

RX72N グループ

RX72N Envision Kit ユーザーズマニュアル

ルネサス 32 ビットマイクロコンピュータ
RX ファミリ / RX700 シリーズ

本資料に記載の全ての情報は本資料発行時点のものであり、ルネサス エレクトロニクスは、予告なしに、本資料に記載した製品または仕様を変更することがあります。
ルネサス エレクトロニクスのホームページなどにより公開される最新情報をご確認ください。

製品ご使用上の注意事項

ここでは、マイコン製品全体に適用する「使用上の注意事項」について説明します。個別の使用上の注意事項については、本ドキュメントおよびテクニカルアップデートを参照してください。

1. 静電気対策

CMOS 製品の取り扱いの際は静電気防止を心がけてください。CMOS 製品は強い静電気によってゲート絶縁破壊を生じることがあります。運搬や保存の際には、当社が出荷梱包に使用している導電性のトレーやマガジンケース、導電性の緩衝材、金属ケースなどを利用し、組み立て工程にはアースを施してください。プラスチック板上に放置したり、端子を触ったりしないでください。また、CMOS 製品を実装したボードについても同様の扱いをしてください。

2. 電源投入時の処置

電源投入時は、製品の状態は不定です。電源投入時には、LSI の内部回路の状態は不確定であり、レジスタの設定や各端子の状態は不定です。外部リセット端子でリセットする製品の場合、電源投入からリセットが有効になるまでの期間、端子の状態は保証できません。同様に、内蔵パワーオンリセット機能を使用してリセットする製品の場合、電源投入からリセットのかかる一定電圧に達するまでの期間、端子の状態は保証できません。

3. 電源オフ時における入力信号

当該製品の電源がオフ状態のときに、入力信号や入出力プルアップ電源を入れしないでください。入力信号や入出力プルアップ電源からの電流注入により、誤動作を引き起こしたり、異常電流が流れ内部素子を劣化させたりする場合があります。資料中に「電源オフ時における入力信号」についての記載のある製品は、その内容を守ってください。

4. 未使用端子の処理

未使用端子は、「未使用端子の処理」に従って処理してください。CMOS 製品の入力端子のインピーダンスは、一般に、ハイインピーダンスとなっています。未使用端子を開放状態で動作させると、誘導現象により、LSI 周辺のノイズが印加され、LSI 内部で貫通電流が流れたり、入力信号と認識されて誤動作を起こす恐れがあります。

5. クロックについて

リセット時は、クロックが安定した後、リセットを解除してください。プログラム実行中のクロック切り替え時は、切り替え先クロックが安定した後に切り替えてください。リセット時、外部発振子（または外部発振回路）を用いたクロックで動作を開始するシステムでは、クロックが十分安定した後、リセットを解除してください。また、プログラムの途中で外部発振子（または外部発振回路）を用いたクロックに切り替える場合は、切り替え先のクロックが十分安定してから切り替えてください。

6. 入力端子の印加波形

入力ノイズや反射波による波形歪みは誤動作の原因になりますので注意してください。CMOS 製品の入力がノイズなどに起因して、 $V_{IL}(\text{Max.})$ から $V_{IH}(\text{Min.})$ までの領域にとどまるような場合は、誤動作を引き起こす恐れがあります。入力レベルが固定の場合はもちろん、 $V_{IL}(\text{Max.})$ から $V_{IH}(\text{Min.})$ までの領域を通過する遷移期間中にチャタリングノイズなどが入らないように使用してください。

7. リザーブアドレス（予約領域）のアクセス禁止

リザーブアドレス（予約領域）のアクセスを禁止します。アドレス領域には、将来の拡張機能用に割り付けられている リザーブアドレス（予約領域）があります。これらのアドレスをアクセスしたときの動作については、保証できませんので、アクセスしないようにしてください。

8. 製品間の相違について

型名の異なる製品に変更する場合は、製品型名ごとにシステム評価試験を実施してください。同じグループのマイコンでも型名が違っていると、フラッシュメモリ、レイアウトパターンの相違などにより、電気的特性の範囲で、特性値、動作マージン、ノイズ耐量、ノイズ輻射量などが異なる場合があります。型名が違う製品に変更する場合は、個々の製品ごとにシステム評価試験を実施してください。

ご注意書き

1. 本資料に記載された回路、ソフトウェアおよびこれらに関連する情報は、半導体製品の動作例、応用例を説明するものです。お客様の機器・システムの設計において、回路、ソフトウェアおよびこれらに関連する情報を使用する場合には、お客様の責任において行ってください。これらの使用に起因して生じた損害（お客様または第三者いずれに生じた損害も含みます。以下同じです。）に関し、当社は、一切その責任を負いません。
2. 当社製品、本資料に記載された製品データ、図、表、プログラム、アルゴリズム、応用回路例等の情報の使用に起因して発生した第三者の特許権、著作権その他の知的財産権に対する侵害またはこれらに関する紛争について、当社は、何らの保証を行うものではなく、また責任を負うものではありません。
3. 当社は、本資料に基づき当社または第三者の特許権、著作権その他の知的財産権を何ら許諾するものではありません。
4. 当社製品を、全部または一部を問わず、改造、改変、複製、リバースエンジニアリング、その他、不適切に使用しないでください。かかる改造、改変、複製、リバースエンジニアリング等により生じた損害に関し、当社は、一切その責任を負いません。
5. 当社は、当社製品の品質水準を「標準水準」および「高品質水準」に分類しており、各品質水準は、以下に示す用途に製品が使用されることを意図しております。
標準水準： コンピュータ、OA 機器、通信機器、計測機器、AV 機器、家電、工作機械、パーソナル機器、産業用ロボット等
高品質水準： 輸送機器（自動車、電車、船舶等）、交通制御（信号）、大規模通信機器、金融端末基幹システム、各種安全制御装置等
当社製品は、データシート等により高信頼性、Harsh environment 向け製品と定義しているものを除き、直接生命・身体に危害を及ぼす可能性のある機器・システム（生命維持装置、人体に埋め込み使用するもの等）、もしくは多大な物的損害を発生させるおそれのある機器・システム（宇宙機器と、海底中継器、原子力制御システム、航空機制御システム、プラント基幹システム、軍事機器等）に使用されることを意図しておらず、これらの用途に使用することは想定していません。たとえ、当社が想定していない用途に当社製品を使用したことにより損害が生じて、当社は一切その責任を負いません。
6. 当社製品をご使用の際は、最新の製品情報（データシート、ユーザーズマニュアル、アプリケーションノート、信頼性ハンドブックに記載の「半導体デバイスの使用上の一般的な注意事項」等）をご確認の上、当社が指定する最大定格、動作電源電圧範囲、放熱特性、実装条件その他指定条件の範囲内でご使用ください。指定条件の範囲を超えて当社製品をご使用された場合の故障、誤動作の不具合および事故につきましては、当社は、一切その責任を負いません。
7. 当社は、当社製品の品質および信頼性の向上に努めていますが、半導体製品はある確率で故障が発生したり、使用条件によっては誤動作したりする場合があります。また、当社製品は、データシート等において高信頼性、Harsh environment 向け製品と定義しているものを除き、耐放射線設計を行っておりません。仮に当社製品の故障または誤動作が生じた場合であっても、人身事故、火災事故その他社会的損害等を生じさせないよう、お客様の責任において、冗長設計、延焼対策設計、誤動作防止設計等の安全設計およびエージング処理等、お客様の機器・システムとしての出荷保証を行ってください。特に、マイコンソフトウェアは、単独での検証は困難なため、お客様の機器・システムとしての安全検証をお客様の責任で行ってください。
8. 当社製品の環境適合性等の詳細につきましては、製品個別に必ず当社営業窓口までお問合せください。ご使用に際しては、特定の物質の含有・使用を規制する RoHS 指令等、適用される環境関連法令を十分調査のうえ、かかる法令に適合するようご使用ください。かかる法令を遵守しないことにより生じた損害に関して、当社は、一切その責任を負いません。
9. 当社製品および技術を国内外の法令および規則により製造・使用・販売を禁止されている機器・システムに使用することはできません。当社製品および技術を輸出、販売または移転等する場合は、「外国為替及び外国貿易法」その他日本国および適用される外国の輸出管理関連法規を遵守し、それらの定めるところに従い必要な手続きを行ってください。
10. お客様が当社製品を第三者に転売等される場合には、事前に当該第三者に対して、本ご注意書き記載の諸条件を通知する責任を負うものといたします。
11. 本資料の全部または一部を当社の文書による事前の承諾を得ることなく転載または複製することを禁じます。
12. 本資料に記載されている内容または当社製品についてご不明な点がございましたら、当社の営業担当者までお問合せください。

注 1. 本資料において使用されている「当社」とは、ルネサス エレクトロニクス株式会社およびルネサス エレクトロニクス株式会社が直接的、間接的に支配する会社をいいます。

注 2. 本資料において使用されている「当社製品」とは、注 1 において定義された当社の開発、製造製品をいいます。

(Rev.4.0-1 2017.11)

本社所在地

〒135-0061 東京都江東区豊洲 3-2-24（豊洲フォレシア）

www.renesas.com

お問合せ窓口

弊社の製品や技術、ドキュメントの最新情報、最寄の営業お問合せ窓口に関する情報などは、弊社ウェブサイトをご覧ください。

www.renesas.com/contact/

商標について

ルネサスおよびルネサスロゴはルネサス エレクトロニクス株式会社の商標です。すべての商標および登録商標は、それぞれの所有者に帰属します。

このマニュアルの使い方

1. 目的と対象者

このマニュアルは、RX72N Envision Kit ハードウェア概要と電気的特性をユーザに理解していただくためのマニュアルです。

このマニュアルを使用する場合、注意事項を十分確認の上、使用してください。注意事項は、各章の本文中、各章の最後、注意事項の章に記載しています。

改訂記録は旧版の記載内容に対して訂正または追加した主な箇所をまとめたものです。改訂内容すべてを記録したものではありません。詳細は、このマニュアルの本文でご確認ください。

RX72N Envision Kit では次のドキュメントを用意しています。ドキュメントは最新版を使用してください。最新版はルネサスエレクトロニクスのホームページに掲載されています。(www.renesas.com/envision2)

ドキュメントの種類	記載内容	資料名	資料番号
ユーザーズマニュアル	RX72N Envision Kit ハードウェア仕様の説明	RX72N Envision Kit ユーザーズマニュアル	R20UT4788JJ (本マニュアル)
回路図	RX72N Envision Kit ボードの回路図	RX72N Envision Kit ボード回路図	R20UT4789EJ
部品表	RX72N Envision Kit ボードの部品表	RX72N Envision Kit BOM LIST	R20UT4790EJ
ユーザーズマニュアル ハードウェア編 ^{*1}	ハードウェアの仕様（ピン配置、メモリマップ、周辺機能の仕様、電気的特性、タイミング）と動作説明	RX72N グループ ユーザーズマニュアル ハードウェア編	R01UH0824EJ (日本語: R01UH0824JJ)

*1: RX72Nに関するドキュメントは、RX72Nの製品ページよりダウンロードしてください。

2. 略語および略称の説明

略語／略称	英語名	備考
CPU	Central Processing Unit	中央処理装置
DIP	Dual In-line Package	電子部品パッケージの一種
DNF	Do Not Fit	未実装
IDE	Integrated Development Environment	統合開発環境
IRQ	Interrupt Request	割り込み要求
HOCO	High-Speed On-Chip Oscillator	高速オンチップオシレータ
LOCO	Low-Speed On-Chip Oscillator	低速オンチップオシレータ
LED	Light Emitting Diode	発光ダイオード
MCU	Micro-controller Unit	マイクロコントローラユニット
n/a (NA)	Not Applicable	未対応
n/c (NC)	Not Connected	未接続
PC	Personal Computer	パーソナルコンピュータ
Pmod™	-	Pmod™は Digilent Inc.の商標です。Pmod™インタフェース明細は Digilent Inc.の所有物です。Pmod™明細については Digilent Inc. の Pmod™ License Agreement ページを参照してください。
QSPI	Quad Serial Peripheral Interface	
QVGA	Quarter Video Graphics Array	
RAM	Random Access Memory	ランダムアクセスメモリ
RFP	Renesas Flash Programmer	ルネサスフラッシュプログラマ
RMII	Reduced Media Independent Interface	
ROM	Read Only Memory	リードオンリーメモリ
SD Card	Secure Digital Card	
SDHI	Secure Digital Host Interface	
SPI	Serial Peripheral Interface	シリアルペリフェラルインタフェース
TFT	Thin Film Transistor	
USB	Universal Serial Bus	シリアルバス規格の一種
WQVGA	Wide Quarter Video Graphics Array	

すべての商標および登録商標は、それぞれの所有者に帰属します。

目次

1. 概要	8
1.1 内容物	8
1.2 目的	8
1.3 特徴	8
1.4 準備	8
1.5 RX72N Envision Kit 仕様表	9
1.6 ブロック図	10
2. 外観図	11
3. 部品配置図	13
4. 動作環境	14
5. ユーザ回路	15
5.1 電源回路	15
5.1.1 ECN1 : オンボードエミュレータ用 USB コネクタ	15
5.1.2 CN7 : 外部電源供給用コネクタ	15
5.1.1 3.3V 電源	16
5.1.2 LCD バックライト電源回路	16
5.2 リセット回路	17
5.3 クロック回路	17
5.4 評価 MCU	17
5.5 エミュレータ	17
5.6 DIP スイッチ	18
5.7 USB シリアルインタフェース	19
5.8 Pmod™ コネクタ	20
5.9 ユーザスイッチ	21
5.10 Wi-Fi/BLE インタフェース	21
5.10.1 モジュールの書き換え設定について	21
5.11 Ethernet インタフェース	22
5.12 micro SD スロット	23
5.12.1 SDHI 電源制御	23
5.13 USB ホストインタフェース	24
5.13.1 USB 電源制御	24
5.14 Serial Flash	25
5.15 D2 Audio Processor 及びアクティブスピーカ用アンプ	26
5.15.1 接続できるスピーカについて	26
5.15.2 供給クロック	26
5.15.3 DAE-4 関連ドキュメント	26
5.15.4 DAE-4 開発環境	26
5.15.5 DAE-4 設定について	26
5.16 MEMS マイク	28
5.17 Light センサ	29
5.18 LED	30
6. 取り扱い上の注意	31
6.1 負荷の追加	31
6.2 基板改造	31
6.3 Envision Kit 接続数の制限	31

7. コード開発.....	32
7.1 e ² studio を使用する 場合	32
7.2 CS+を使用する 場合	33
8. 追加情報	34

1. 概要

1.1 内容物

この度はルネサス製評価ツール「RX72N Envision Kit」(以下、本製品)をお買い上げいただきありがとうございます。本商品の内容物は以下の通りです。

RX72N Envision Kit (RTK5RX72N0C00000BJ)

※USB ケーブルは添付されておられません。

1.2 目的

本製品はルネサスマイクロコントローラ用の評価ツールです。本マニュアルは、本製品のハードウェアの技術的要素を説明しています。

1.3 特徴

本製品は以下の特徴を含みます：

- RX72N MCU での容易な評価と開発
- RX72N の新機能：LCD コントローラ、2D 描画エンジン、デュアルバンクフラッシュなど
- 各種暗号アクセラレータを含む Trusted Secure IP による暗号鍵管理機能
- 静電容量性タッチ機能付き 4.3 インチ WQVGA TFT パネル
- Wi-Fi/BLE, Ethernet, USB インタフェースを搭載
- ストレージとして SD カード、オンボードメモリ及びストレージクラスの USB ホストを準備
- サウンド I/F、ライトセンサの搭載
- オンボードエミュレータ回路搭載
- FW アップデート機能を含むサンプルアプリケーション^{*1}

^{*1}: Web サイトからのダウンロードで入手可能です。

<https://www.renesas.com/envision2>

1.4 準備

ホスト PC に次の URL から統合開発環境 (IDE) の他、必要なソフトをインストールしてください。

<https://www.renesas.com/development-tools>

1.5 RX72N Envision Kit 仕様表

本製品の仕様を表 1-1 に示します。

表 1-1 : RX72N Envision Kit 仕様表

項目	仕様
評価 MCU	型番 : R5F572NNHDFB
	パッケージ : 144pin LQFP
	内蔵メモリ : ROM 4MB, データフラッシュ 32KB、RAM 1MB
基板サイズ	大きさ : 130.0mm x 70.0mm
	厚さ : 1.6mm
電源	USB コネクタ : 5V 入力
	電源 IC : 5V 入力、3.3V 出力
	外部電源供給用ジャック : 5.0V 入力(Φ2.1mm)
メインクロック	16MHz (水晶)
サブクロック	非搭載
Audio 用クロック	24.576MHz (クロックジェネレータ 5X35023)
Wi-Fi/BLE combo	EPS32-WROOM2-32D 搭載
Ethernet	RJ45 コネクタ x 1, MII モードのみ対応
SDHI *1	micro SD スロット x1
USB Host	USB-TypeA コネクタ x1
UART-USB 変換	USB-Micro-B コネクタ x1
LCD インタフェース	0.5mm pitch, 40-pin x 1 (TFT)
LCD パネル	メーカー:EastRising / 型番: ER-TFT043-3
LCD タッチパネルインタフェース	0.5mm pitch, 6-pin x 1 (I2C)
オンボードメモリ	QSPI シリアルフラッシュ(Macronix 製, 32M bit)
音声出力	Audio DSP: D2Audio 搭載、ステレオミニジャック x1
音声入力	MEMS マイク x2 (LR ステレオ)
Light センサ	ISL29034 搭載
プッシュスイッチ	ユーザスイッチ x 1
LED	電源用 : (緑) x 1
	ユーザ用 : (青) x 1
	ACT LED : (緑) x 1
エミュレータインタフェース	E2Lite オンボードエミュレータ回路搭載、USB-Micro-B コネクタ x1
Pmod™ コネクタ	コネクタ : アンクル型、12 ピン x 2

*1: SD 規格に対応したホスト機器を開発するには、SD Host/Ancillary Product License Agreement(SD HALA)の締結が必要です。

1.6 ブロック図

本製品のブロック図を図 1-1 に示します。

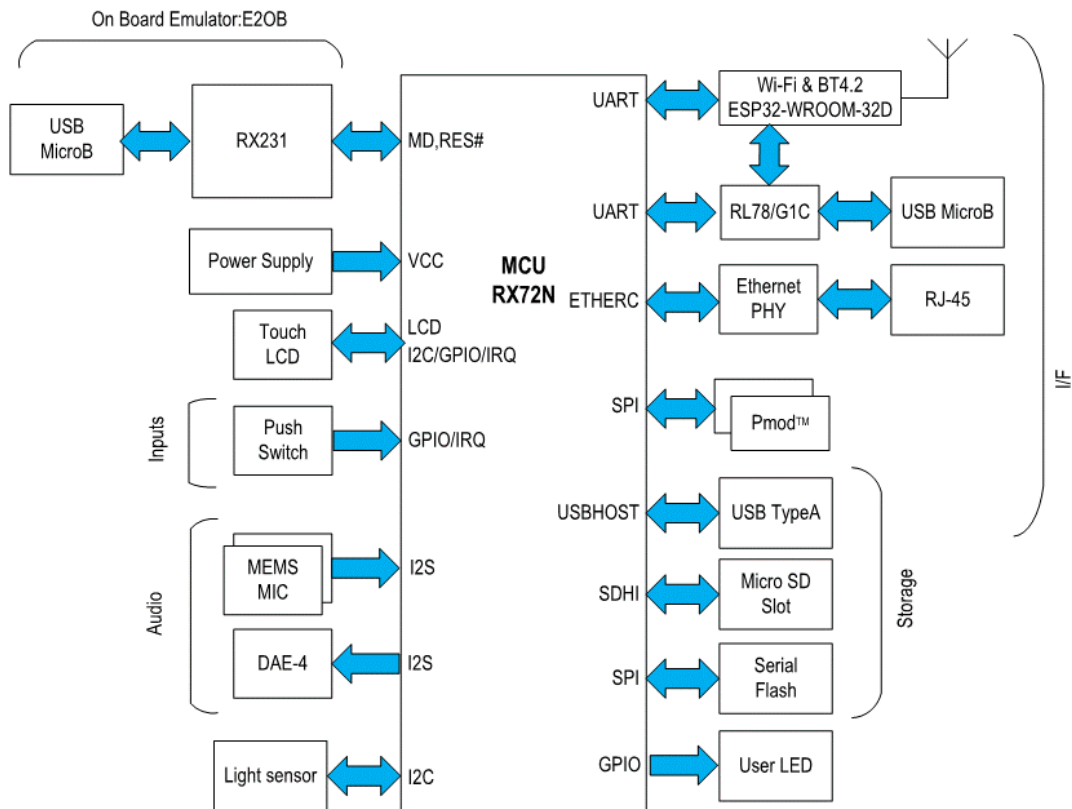


図 1-1 : ブロック図

2. 外観図

本製品の LCD 面外観を図 2-1 に、部品面外観図（出荷時）を図 2-2 に、部品面外観図（LCD 無し）を図 2-3 に示します。



図 2-1 : LCD 面外観

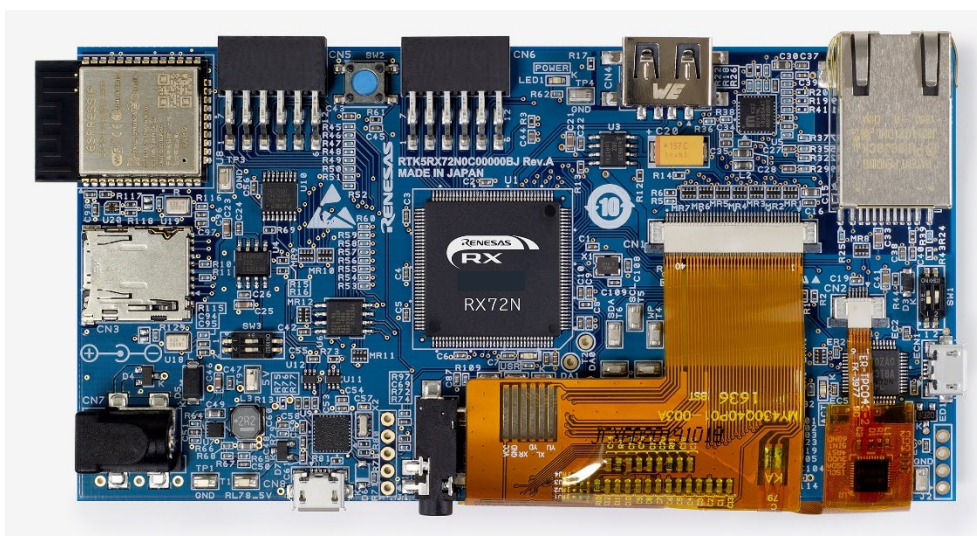


図 2-2 : 部品面外観図 (出荷時)

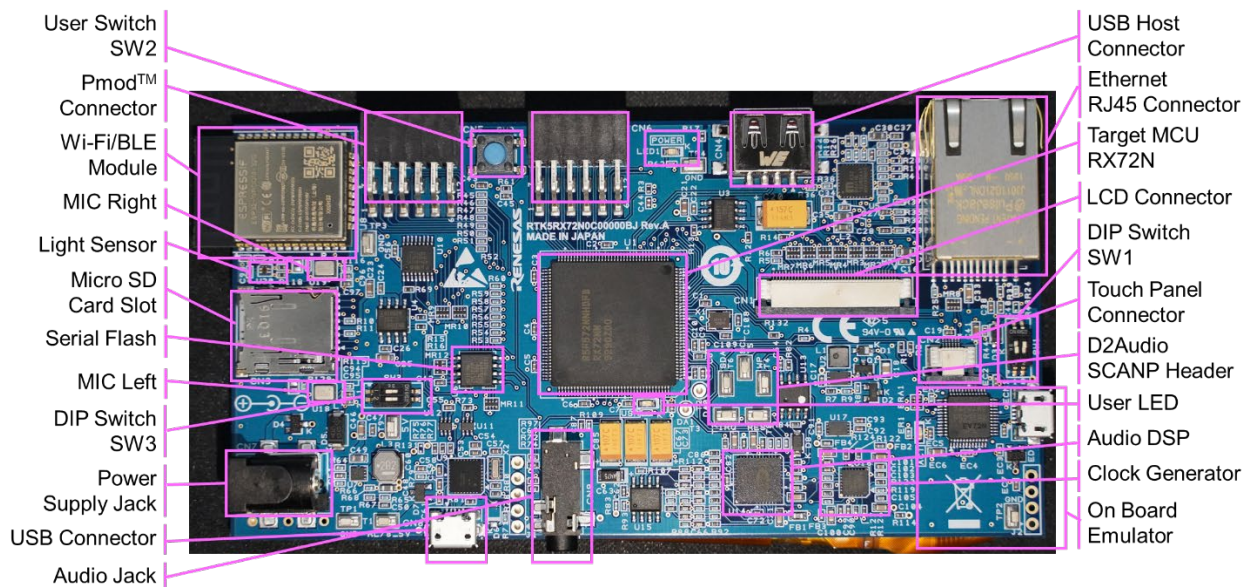


图 2-3 : 部品面外觀図 (LCD 無し)

3. 部品配置図

本製品の部品配置図を図 3-1 に示します。

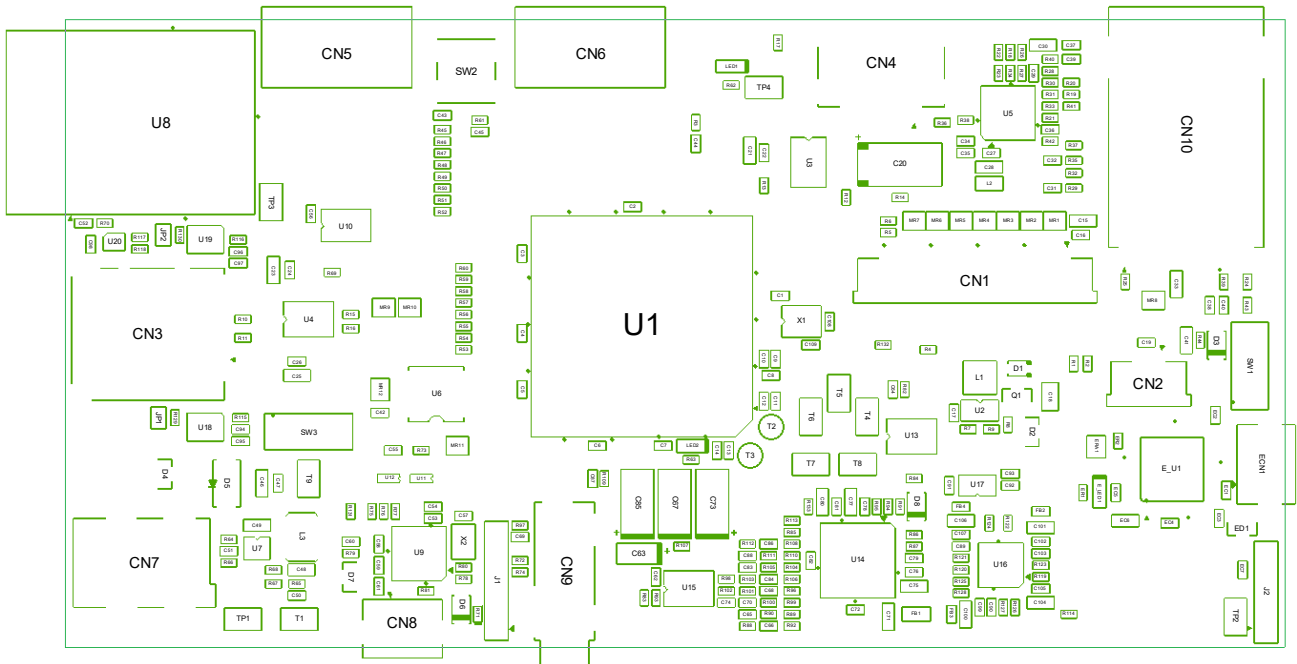


図 3-1 : 部品配置図

4. 動作環境

本製品の動作環境を図 4-1 に示します。また、ホスト PC には以下 URL より統合開発環境(IDE)をご使用のホスト PC にインストールしてください。インストールと同時に必要なドライバもインストールされます。

<https://www.renesas.com/development-tools>

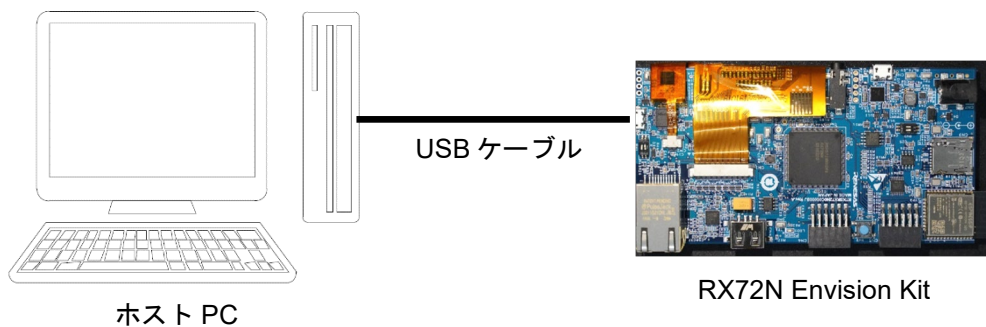


図 4-1 : 動作環境

5. ユーザ回路

5.1 電源回路

本ボードは、USB micro-B コネクタ ECN1 または、DC ジャック CN7 からの 5V にて動作します。図 5-4 電源系統図を示します。

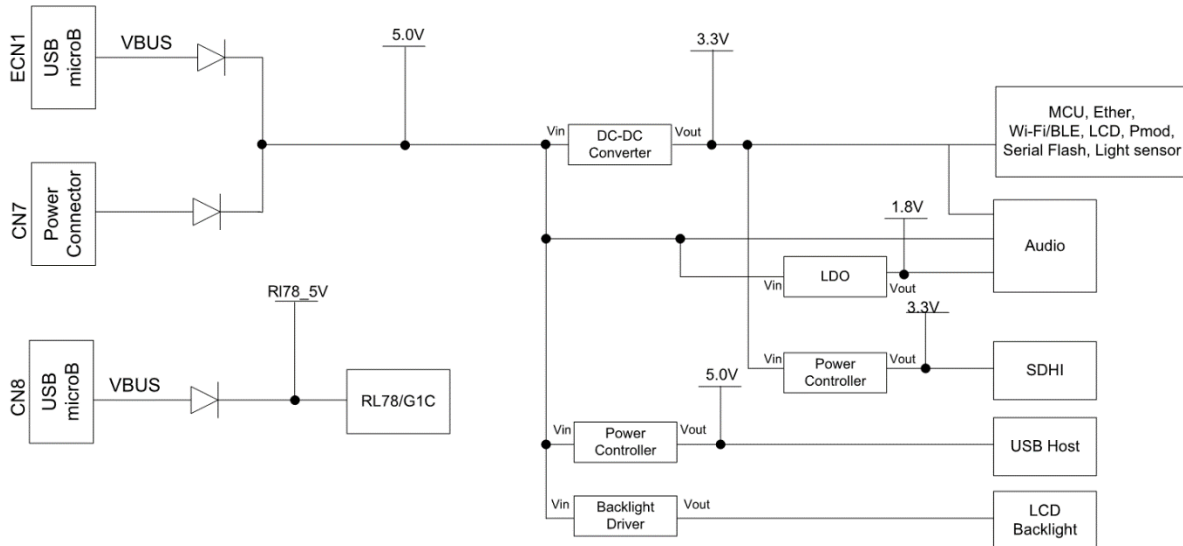


図 5-1: RX72N Envision Kit 電源系統図

5.1.1 ECN1 : オンボードエミュレータ用 USB コネクタ

USB micro-B コネクタ ECN1 は、プログラマやエミュレータとの通信のため PC 間インターフェースです。本ボードの電源は、デフォルトこの USB コネクタから供給されます。USB ポートは 500mA 以上を供給できることを推奨します。

5.1.2 CN7 : 外部電源供給用コネクタ

USB の電流容量では不足する場合は CN7 (Φ2.1 コネクタ, センター+) より電源を供給してください。投入可能な電圧は 5.0V です。

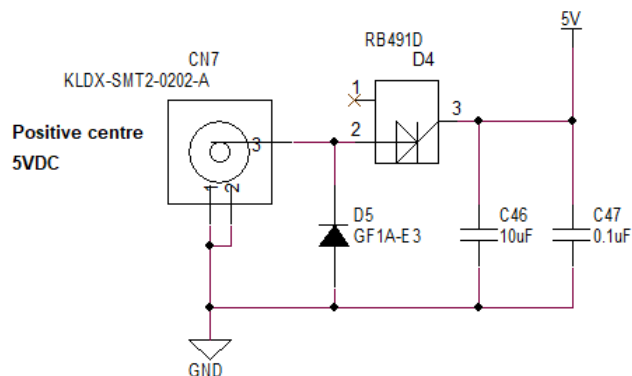


図 5-2: CN7 外部電源用コネクタ回路

5.1.1 3.3V 電源

本ボードの MCU、Ethernet PHY、Wi-Fi/BLE モジュール等は 3.3V で動作します。3.3V 電源は FET 内蔵レギュレータ ISL80030 により 5V から生成されます。ISL80030 の詳細については、WEB サイト www.renesas.com を参照ください。図 5-3 に 3.3V 電源回路を示します。

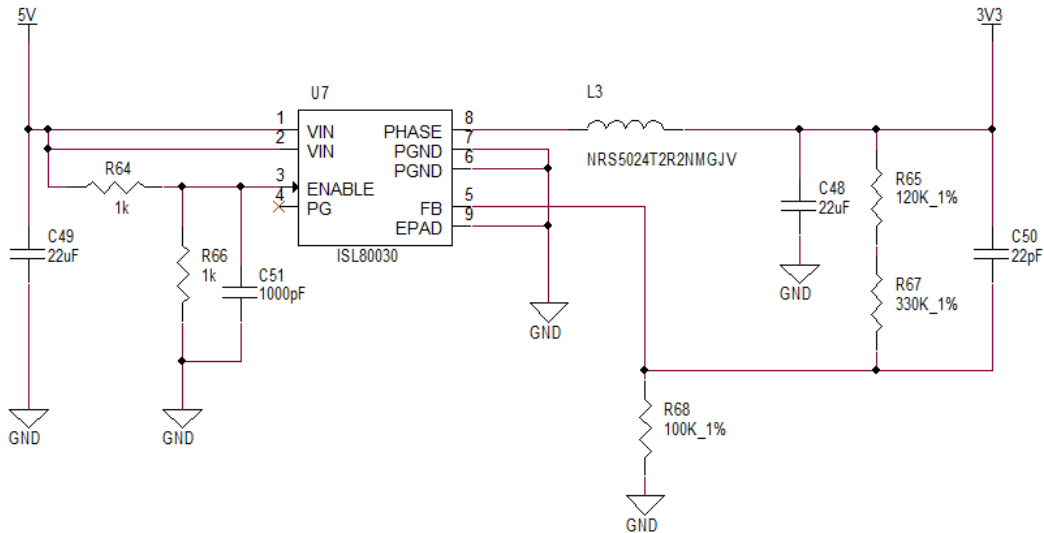


図 5-3: 3.3V 電源回路

5.1.2 LCD バックライト電源回路

本ボードの TFT LCD ディスプレイのバックライトを駆動するには、LCD バックライト電源が必要です。バックライトは、直列に接続された多数の白色 LED で構成されます（同じ電流で駆動されるため、一定の輝度が確保されます）。本ボードのディスプレイの場合、バックライトには 15mA@25V が必要です。バックライト電源は、ISL97634 を使用しています。ISL97634 の詳細については、Web サイト www.renesas.com を参照ください。図 5-4 にバックライト電源回路を示します。

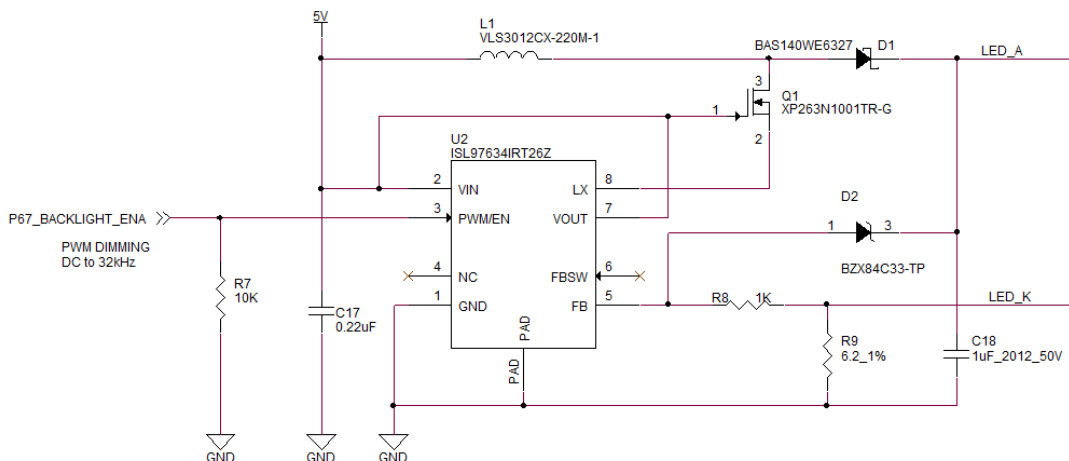


図 5-4: LCD バックライト電源回路

5.2 リセット回路

本ボードはマイクロコントローラ内蔵のパワーオンリセット回路を使用します。

マイクロコントローラのリセット仕様詳細についてはRX72N グループ、RX72N グループユーザーズマニュアルハードウェア編、本ボードのリセット回路詳細については本ボード回路図を参照してください。

5.3 クロック回路

マイクロコントローラのカロック源用に本ボードにはカロック回路が備わっています。マイクロコントローラのカロック仕様詳細については、RX72N グループユーザーズマニュアルハードウェア編、RL78/G1C ユーザーズマニュアルハードウェア編、本ボードのカロック回路詳細については回路図を参照してください。

5.4 評価 MCU

出荷時における評価 MCU の電源、システムカロック、リセットの仕様を以下に示します。

- ・電源：3.3V 固定（アナログ電源含む）
- ・システムカロック：16MHz 外部振動子で動作
- ・リセット：パワーオンリセットにて起動

5.5 エミュレータ

本ボードにはエミュレータが搭載されています

エミュレータ用コネクタ(EN1)の形状は USB micro-B で、用途は統合開発環境（IDE）とルネサスフラッシュプログラマ（RFP）を使用するためのインターフェースです。USB ケーブルを介してパソコンに接続してください。ホスト側の電源が ON であればケーブル接続と同時に本ボードへ電源が供給されます。

5.6 DIP スイッチ

本ボード上には各種設定のため DIP スイッチ SW1、SW3 があります。図 5-5 に DIP スイッチの位置、表 5-1 及び表 5-2 に各スイッチ設定について示します。

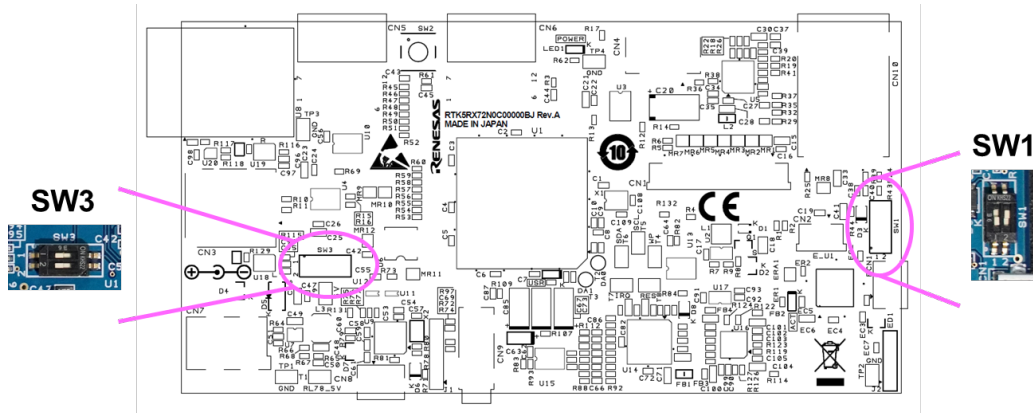


図 5-5 : RX72N Envision Kit DIP スイッチ

表 5-1 :SW1 設定

SW1	機能	設定	
1ch	Ethernet PHY リセット	OFF	PHY リセットネゲート(デフォルト)
		ON	PHY リセットアサート
2ch	エミュレータリセット	OFF	エミュレータ使用可能
		ON	エミュレータリセット(デフォルト) エミュレータ使用不可

表 5-2 :SW3 設定

SW3	機能	設定	
1ch	D2-Audio リセット	OFF	D2-Audio リセットネゲート(デフォルト)
		ON	D2-Audio リセットアサート
2ch	USB シリアル インタフェース切り替え	OFF	MCU の UART 端子に接続(デフォルト)
		ON	Wi-Fi/BLE モジュールの UART に接続 ※Wi-Fi モジュールダウンロードモード

5.7 USB シリアルインタフェース

USB コネクタ CN8 は RL78/G1C に接続されており、仮想 COM ポートとして使用できます。

USB シリアルインタフェースは以下の機能をサポートします。

- ① 評価MCUのUARTを変換し、USBにてPC等の機器と接続可能です。
- ② Wi-FiモジュールESP32-WROOM-32Dと接続しPCから内蔵フラッシュの書換が可能です。

RL78/G1Cの電源(5V)は、他の5Vと分離されており、上記機能使用時は外部電源またはECN1にUSBケーブルを挿してご使用ください。

USB シリアルの接続関係を図 5-6 および表 5-3 に示します。

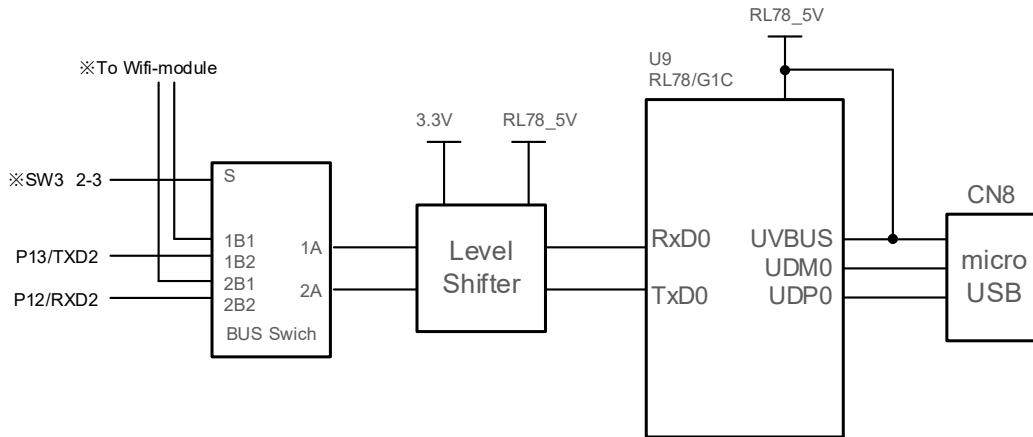


図 5-6 : USB シリアルインタフェース

表 5-3 : USB シリアルインタフェース

信号名	機能/用途	RX72N	
		ポート	ピン
TXD	送信データ信号	P13/TXD2	44
RXD	受信データ信号	P12/RXD2	45

初めて本ボードと PC の USB ポートを接続した場合、図 5-7 のように PC 画面にドライバのインストールメッセージが表示されます。その後、PC にドライバのインストール完了メッセージが表示されます。ホスト PC の OS によって、表示内容が異なる場合があります。

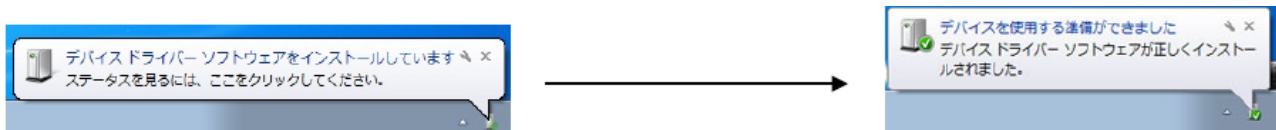


図 5-7 : USB シリアルドライバインストール画面

ドライバをお持ちでない場合、ホームページよりドライバインストーラをダウンロードしてください。

<https://www.renesas.com/ja-jp/software/D6000699.html>

5.8 Pmod™コネクタ

コネクタ CN5,CN6 は、Pmod Interface Type 2A に準じて評価 MCU と接続されています。

Pmod™モジュールを取り付ける際には、ピン曲がりや破損したりしないよう注意する必要があります。Pmod™モジュールは静電気放電（ESD）に対して脆弱です。よって適切な ESD 保護を使用する必要があります。

図 5-8 に Pmod™コネクタのピン配置、表 5-4 及び表 5-5 に Pmod™コネクタの信号仕様を示します。コネクタの番号付けは Digilent Pmod™ standard に準拠しています。詳細は Digilent Pmod™Interface Specification Revision : 2011 年 11 月 20 日をご参照ください。

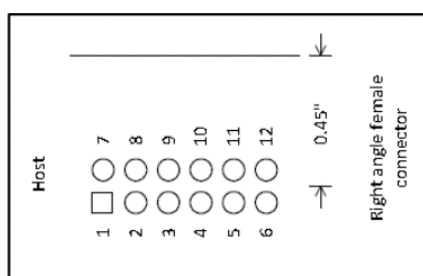


図 5-8 : Pmod™コネクタピン配置（上面）

表 5-4 : Pmod™コネクタ CN5 ピンアサイン

CN5 ピン No	信号名	RX72N		CN5 ピン No	信号名	RX72N	
		ポート	ピン			ポート	ピン
1	SS	P54	52	7	IRQ	P55	51
2	MOSI	P50	56	8	RST	P86	41
3	MISO	P52	54	9	IO0	P53	53
4	SCK	P51	55	10	IO1	P15	42
5	GND	-	-	11	GND	-	-
6	VCC	-	-	12	VCC	-	-

表 5-5 : Pmod™コネクタ CN6 ピンアサイン

CN6 ピン No	信号名	評価 MCU		CN6 ピン No	信号名	評価 MCU	
		ポート	ピン			ポート	ピン
1	SS	P93	127	7	IRQ	PD0	126
2	MOSI	P90	131	8	RST	PD1	125
3	MISO	P92	128	9	IO0	P46	134
4	SCK	P91	129	10	IO1	P47	133
5	GND	-	-	11	GND	-	-
6	VCC	-	-	12	VCC	-	-

5.9 ユーザスイッチ

任意に使用できるユーザスイッチ（SW2）を実装しています。ユーザスイッチは評価 MCU の 144 ピン、P07/IRQ15 ポートに接続されています。

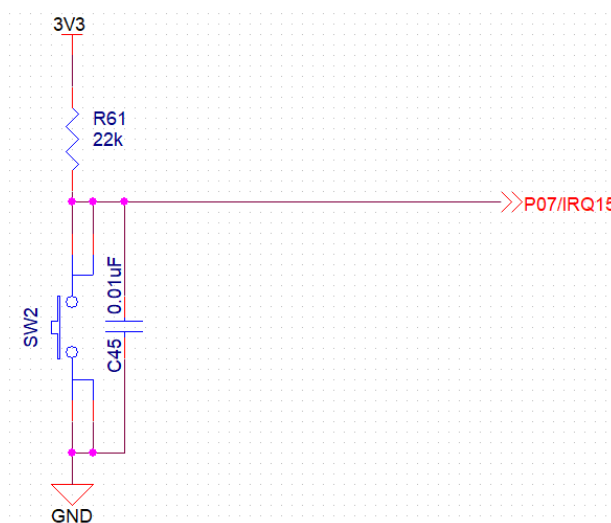


図 5-9 ユーザスイッチSW2

5.10 Wi-Fi/BLEインタフェース

Wi-Fi モジュールとして Espressif Systems 社製 ESP32-WROOM-32D を搭載しており、UART を介して MCU と接続されます。

表 5-6 : Wi-Fi インタフェース ピンアサイン

信号名	機能/用途	RX72N	
		ポート	ピン
RXD	送信データ信号	P26/TXD1	31
TXD	受信データ信号	P30/RXD1	29
CTS	送信可	P27_RTS#	30
RTS	送信リクエスト	P31/CTS1#	28
EN	Wi-Fi イネーブル	P43	137

5.10.1 モジュールの書き換え設定について

本ボードの SW3 の Ch2 を ON にすることで、ESP32-WROOM-32D の内蔵フラッシュ書き換えのため、ターゲット MCU と分離して、USB シリアルインタフェースより UART 接続が可能です。書き換えの方法についてはメーカーホームページを参照ください。

5.11 Ethernetインタフェース

本ボードには Ethernet コントローラが備わっており、MCU の Ethernet モジュールに接続されています。本 MCU は全二重および半二重モード、10Mbps および 100Mbps 転送をサポートしています。Ethernet の接続関係を表 5-7 に示します。ステータス LED の状態を表 5-8 に示します。

表 5-7 Ethernet

信号名	機能	RX72N	
		ポート	ピン
ETXD3	4 ビットの送信データ	PC6/ET0_ETXD3	61
ETXD2	4 ビットの送信データ	PC5/ET0_ETXD2	62
ETXD1	4 ビットの送信データ	P82/ET0_ETXD1	63
ETXD0	4 ビットの送信データ	P81/ET0_ETXD0	64
TX_EN	送信許可	P80/ET0_TX_EN	65
TX_CLK	送信クロック	PC4/ET0_TX_CLK	66
MDC	マネージメントデータクロック	P72/ET0_MDC	85
MDIO	管理データシリアル入出力	P71/ET0_MDIO	86
ERXD3	4 ビットの受信データ	PC0/ET0_ERXD3	75
ERXD2	4 ビットの受信データ	PC1/ET0_ERXD2	73
ERXD1	4 ビットの受信データ	P74/ET0_ERXD1	72
ERXD0	4 ビットの受信データ	P75/ET0_ERXD0	71
RX_CLK	受信クロック	P76/ET0_RX_CLK	69
CRS	キャリア検出	P83/ET0_CRS	58
COL	衝突検出	PC7/ET0_COL	60
RX_DV	受信データ有効	PC2/ET0_RX_DV	70
RX_ER	受信データエラー	P77/ET0_RX_ER	68
REFCLK	リファレンスクロック	P56/CLKOUT25M	50
RES	PHY リセット	P73_SW-PHYRESn	77
INTRP	割り込み出力	PC3_ET-INTn	67

表 5-8 Ethernet ステータス LED 状態

項番	緑色	橙色	状態
1	消灯	消灯	リンク断
2	点灯 (点滅)	消灯	10M リンク状態 (データ送受信状態)
3	点灯 (点滅)	点灯	100M リンク状態 (データ送受信状態)

5.12 micro SDスロット

micro SD スロットは SDHI インタフェースを介して MCU と接続されます。データバス幅はワイドバス（4 ビット）で、対応機器は、SD メモリカード（SD、SDHI、SDXC）および SDIO カードです。

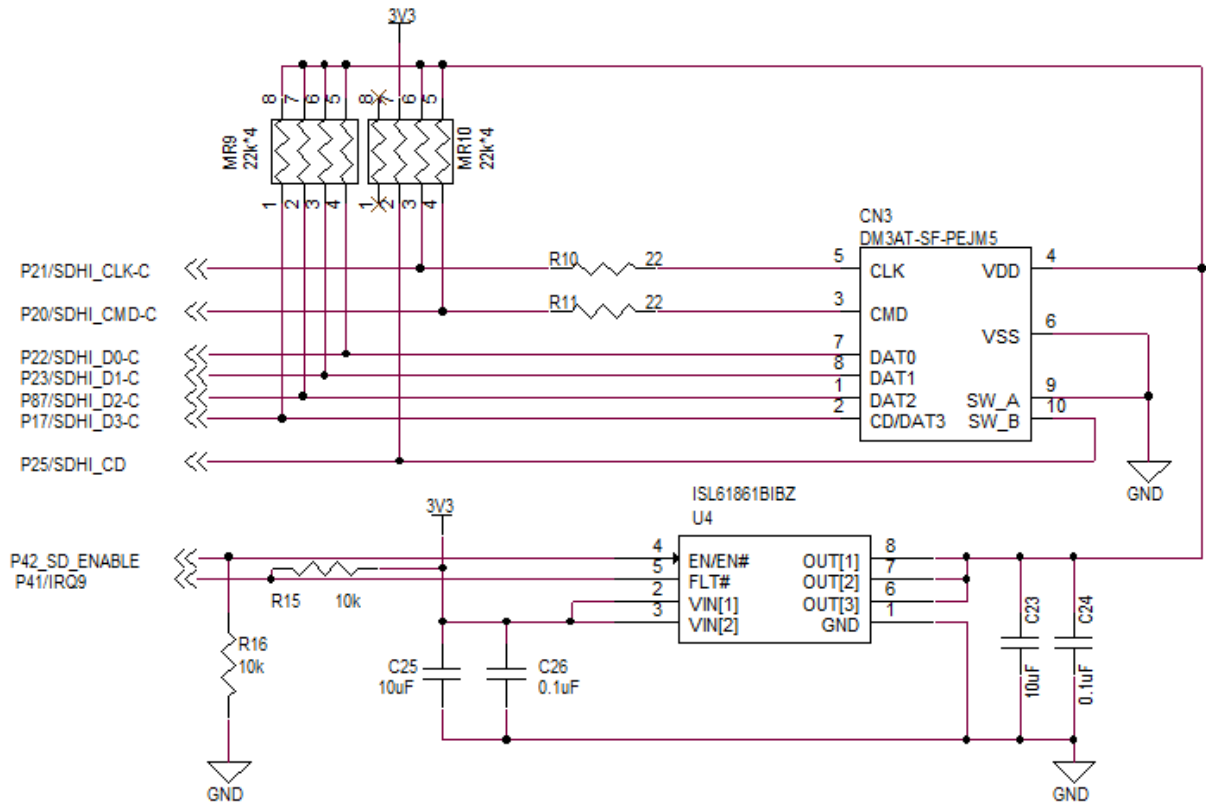


図 5-10 micro SDスロット接続図

表 5-9 : micro SD スロット ピンアサイン

信号名	機能/用途	RX72N	
		ポート	ピン
CLK	SDHI クロック	P21/SDHI_CLK-C	36
CMD	コマンドの出力、レスポンスの入力	P20/SDHI_CMD-C	37
DATA0	データ 0	P22/SDHI_D0-C	35
DATA1	データ 1、SDIO アクセス割り込み	P23/SDHI_D1-C	34
DATA2	データ 2、リードウェイト	P87/SDHI_D2-C	39
CD/DATA3	データ 3、SD カード検出	P17/SDHI_D3-C	38
SW_A	-	-	-
SW_B	SD カード検出	P25/SDHI_CD	32

5.12.1 SDHI 電源制御

SDHIの電源は過電流をMCUで監視できる接続になっています。SDHIへの3.3V電源出力は、電源管理回路を使用して評価MCUにより電源出力を制御し、過負荷および短絡から保護します。

この回路は、ISL61861電源管理ICに基づいています。このICは、アクティブHighのイネーブル入力、(アサートされたLow)フォールト出力を備え、3.3V電源から最大1.5Aを供給できます。

5.13 USBホストインタフェース

USB ホストインタフェースは、評価 MCU と USB ホストコネクタ(A-Type)の間を接続しています。USB は Version2.0 に対応した機器の接続が可能です。転送レートはフルスピード(12Mbps)もしくはロースピード(1.5Mbps)での転送が可能です。

表 5-10 : USB ホストインタフェース ピンアサイン

信号名	機能	RX72N	
		ポート	ピン
USB0DP	D+入出力信号	USB0_DP	48
USB0DM	D-入出力信号	USB0_DM	47
USB0VBUSEN	VBUS 供給許可	P16_USB0_VBUSEN	40
USB0OVRCURA	オーバカレント検出.	P14_USB0_OVR_CURA	43

5.13.1 USB 電源制御

USB の電源は過電流を MCU で監視できる接続になっています。USB ホストへの 5V 電源出力は、電源管理回路を使用して評価 MCU により電源出力を制御し、過負荷および短絡から保護します。このための回路図を図 5-11 に示します。この回路は、ISL61861 電源管理 IC に基づいています。この IC は、アクティブ High のイネーブル入力、(アサートされた Low) フォールト出力を備え、5 V 電源から最大 1.5 A を供給できます。

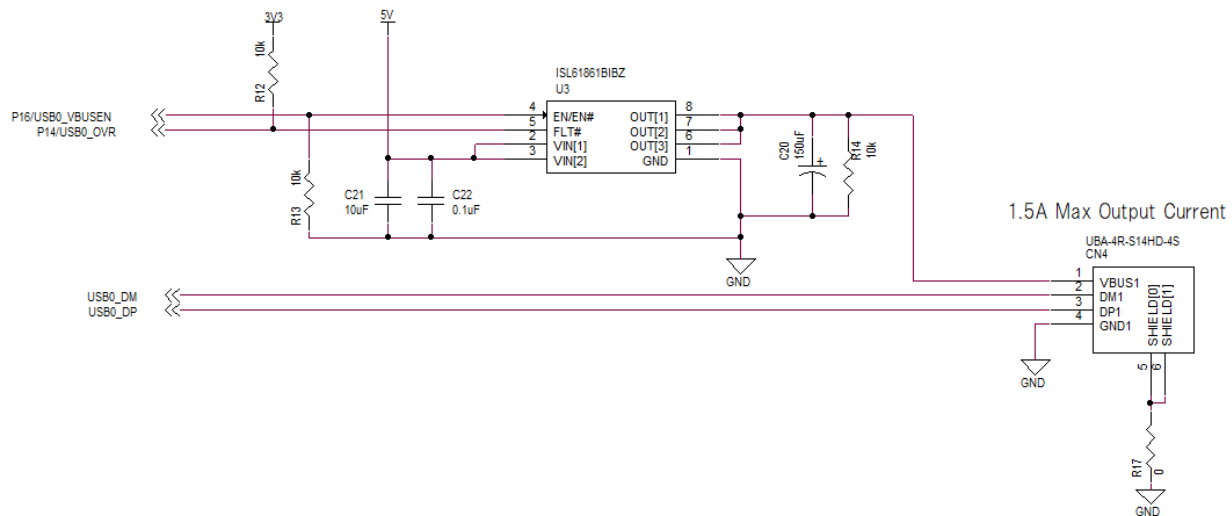


図 5-11 USBホストインタフェース接続図

5.14 Serial Flash

Serial Flash メモリは MACRONIX 製の MX25L3233F(32Mbit)を搭載しています。
 QSPI インタフェースにより MCU と接続しています。
 MCU の SPI 動作モードは、モード 0 とモード 3 が対応可能です。

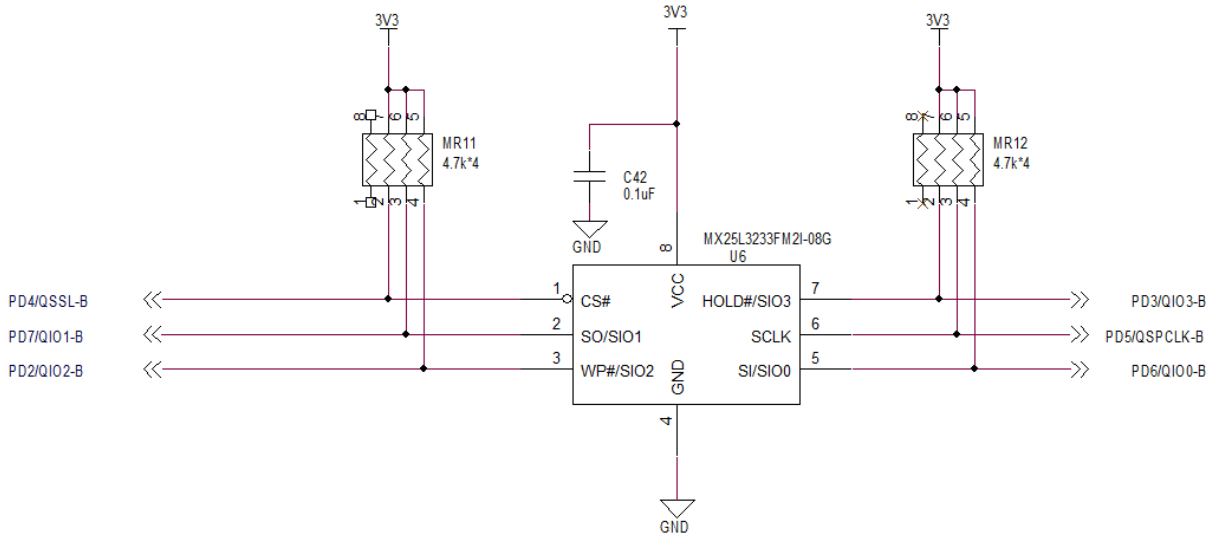


図 5-12 Serial Flash 接続図

表 5-11 : QSPI Serial Flash ピンアサイン

信号名	機能/用途	RX72N	
		ポート	ピン
CS#	チップセレクト	PD4/QSSL	122
SO/SIO1	データ 1	PD7/QIO1	119
WP#/SIO2	データ 2	PD2/QIO2	124
SI/SIO0	データ 0	PD6/QIO0	120
SCLK	クロック供給	PD5/QSPCLK K	121
HOLD#/SIO3	データ 3	PD3/QIO3	123

5.15 D2 Audio Processor及びアクティブスピーカ用アンプ

オーディオプロセッサに D2 Audio シリーズの D2-41051 を使用し、I2S インタフェースにより評価 MCU と接続しています。

また、アクティブスピーカ用アンプ回路を搭載し、ステレオジャックにスピーカ接続することにより音声再生を可能とします。

本ボードに搭載されている D2-41051 は、I2S と S/PDIF の入力に対応し、D2Audio ファミリの基本的な機能を抑えたシンプルな DSP です。

5.15.1 接続できるスピーカについて

音声出力ジャックにはアンプ付きのスピーカを接続出来ます。アンプがない場合は 8Ω のスピーカも接続出来ますが、イヤホン等インピーダンスの高い物は接続できません。

5.15.2 供給クロック

プログラマブルクロックジェネレータ 5X35023 を搭載し、24.576MHz, 1.8V のクロックを D2-41051 のメインクロックに供給し、24.576MHz, 3.3V のクロックを RX72N の I2S 通信用 AUDIO_CLK に供給しています。

5.15.3 DAE-4 関連ドキュメント

ドキュメントは以下の URL に最新のものを掲載しています。

<https://www.renesas.com/products/audio-video/audio/digital-sound-processors.html#documents>

5.15.4 DAE-4 開発環境

開発環境は以下の URL より取得ください。権利保護のため、ダウンロードされた方をトレースさせていただきます。トレースを了承する方のみ、下記よりダウンロードください。

<https://www.renesas.com/products/audio-video/audio/digital-sound-processors.html#documents>

5.15.5 DAE-4 設定について

本ボードは既に I2S 経由で入力された PCM 音源を出力できる様に設定されています。

設定は EEPROM に格納してありますが、万が一このデータを消してしまった場合/設定を変更したい場合はドングルツール『SCAMP-7EVALZ』を別途ご購入頂き、EEPROM に設定を書き込む必要があります。

また、『SCAMP-7EVALZ』と本ボードを繋ぐケーブルは表 5-12 のピン配置表を元に自作して頂く必要があります。

『SCAMP-7EVALZ』購入に関しては、弊社代理店・特約店および海外ディストリビューターにご相談ください。代理店・特約店およびディストリビューターは以下から検索可能です。

<https://www.renesas.com/support/contact/locations.html?category=Distributors>

表 5-12：ドングルツールの接続対応表

ドングル(メスソケット)	EVB(ICクリップ)
EEWP(12)	WP(T4)
SCL(3)	SCL(T5)
SDA(4)	SDA(T6)
BOOT_EE/I2C(11)	IRQA(T7)
EEWP(7)	RES(T8)
+5V(13)	5V(T9)
GND(14)	GND

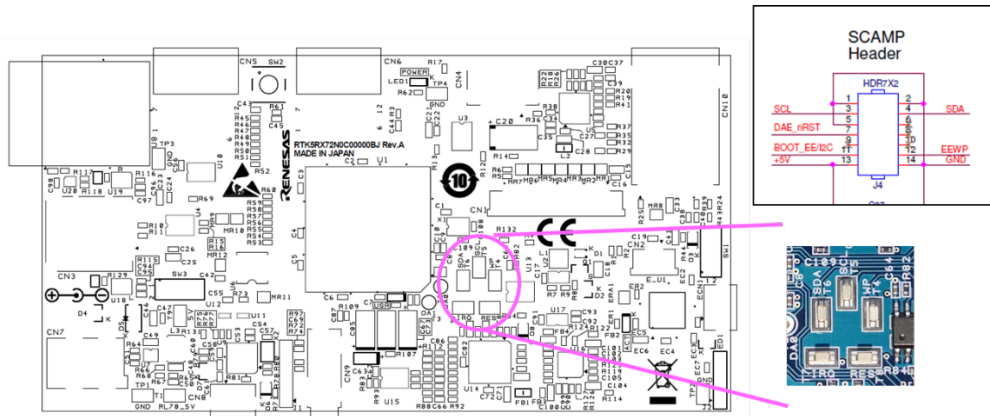


図 5-13： ドングルツールの接続先

5.16 MEMSマイク

マイクはTDK製のICS-43434を使用し、I2Sインターフェースにより評価MCUと接続しています。マイクのサウンド入力の実装面のため、音はパネル側から入力されます。

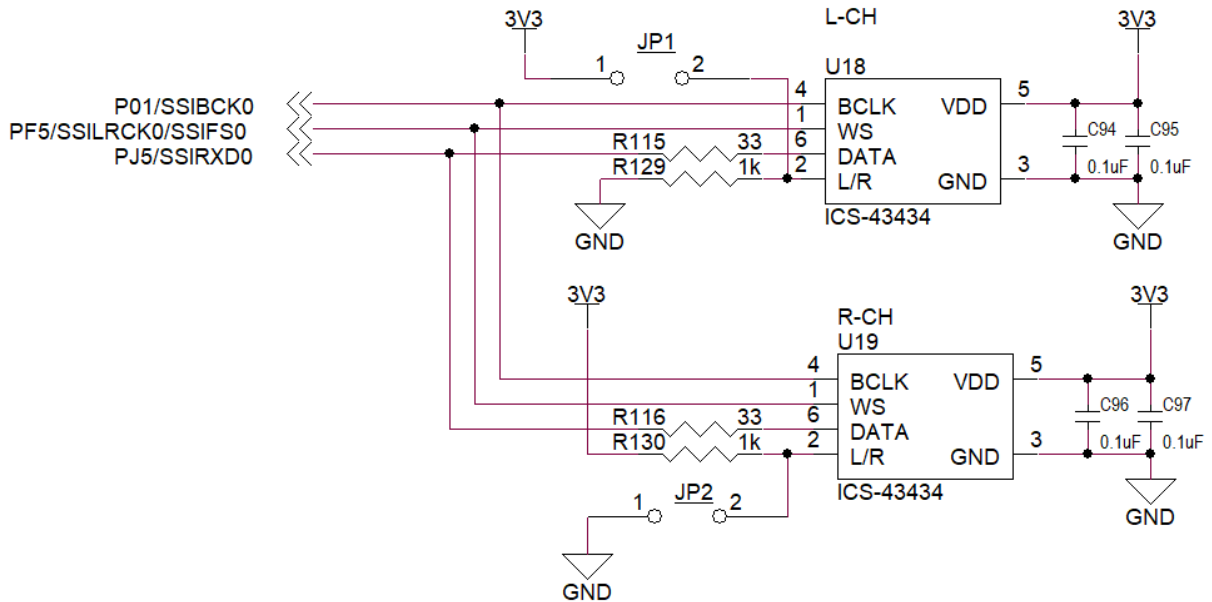


図 5-14 MEMS マイク接続図

表 5-13 : MEMS マイク ピンアサイン

信号名	機能/用途	RX72N	
		ポート	ピン
BCLK	I2S シリアルクロック信号	P01/SSIBCK0	7
WS	シリアルデータセレクト信号	PF5/SSILRCK0	9
DATA	I2S 受信データ信号	PJ5/SSIRXD0	11

5.17 Lightセンサ

Light センサは ISL29034 を使用し、I2C インタフェースにより評価 MCU と接続しています。

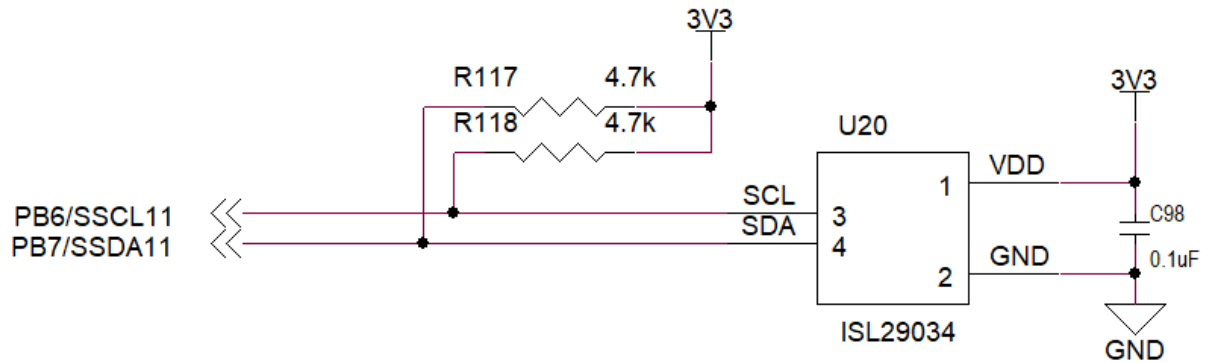


図 5-15 Light センサ接続図

表 5-14 : Light センサ ピンアサイン

信号名	機能/用途	RX72N	
		ポート	ピン
SCL	送信クロック信号	PB6/SSCL11	79
SDA	データ信号	PB7/SSDA11	78

5.18 LED

本ボードには5個のLEDが搭載されています。表 5-15 に LED の色と機能について示します。

表 5-15 : LED 接続状態

LED	色	機能	RX72N	
			ポート	ピン
LED1	緑	3.3V 電源 LED 点灯時 : 3.3V 供給状態	NC	NC
ACT	緑	オンボードデバッグステータス	NC	NC
LED2	青	ユーザ LED.	P40	141
ETHERNET Connector CN10	緑	Ethernet LED (On: Link, flashing: Activity)	NC	NC
	橙	Ethernet LED (Speed)	NC	NC

6. 取り扱い上の注意

6.1 負荷の追加

USB 給電で負荷を追加する場合は、3.3V 動作で最大 300mA です。
外部給電で負荷を追加する場合は、動作電圧に関係なく最大 500mA です。

6.2 基板改造

基板の改造は、お客様の責任において改造してください。

6.3 Envision Kit 接続数の制限

同一のホスト PC から複数の Envision Kit への接続は出来ません。

7. コード開発

7.1 e² studio を使用する場合

RX72N Envision Kit 用に新規プロジェクトを作成する場合の e² studio の設定を図 7-1 に示します。

- ・ Debug hardware: E2 Lite(RX)を選択してください。
- ・ EXTAL 周波数[MHz]: 16.0000 を入力してください。
- ・ 接続タイプ: Fine を選択してください。
- ・ エミュレータからの電源供給 : いいえを選択してください。

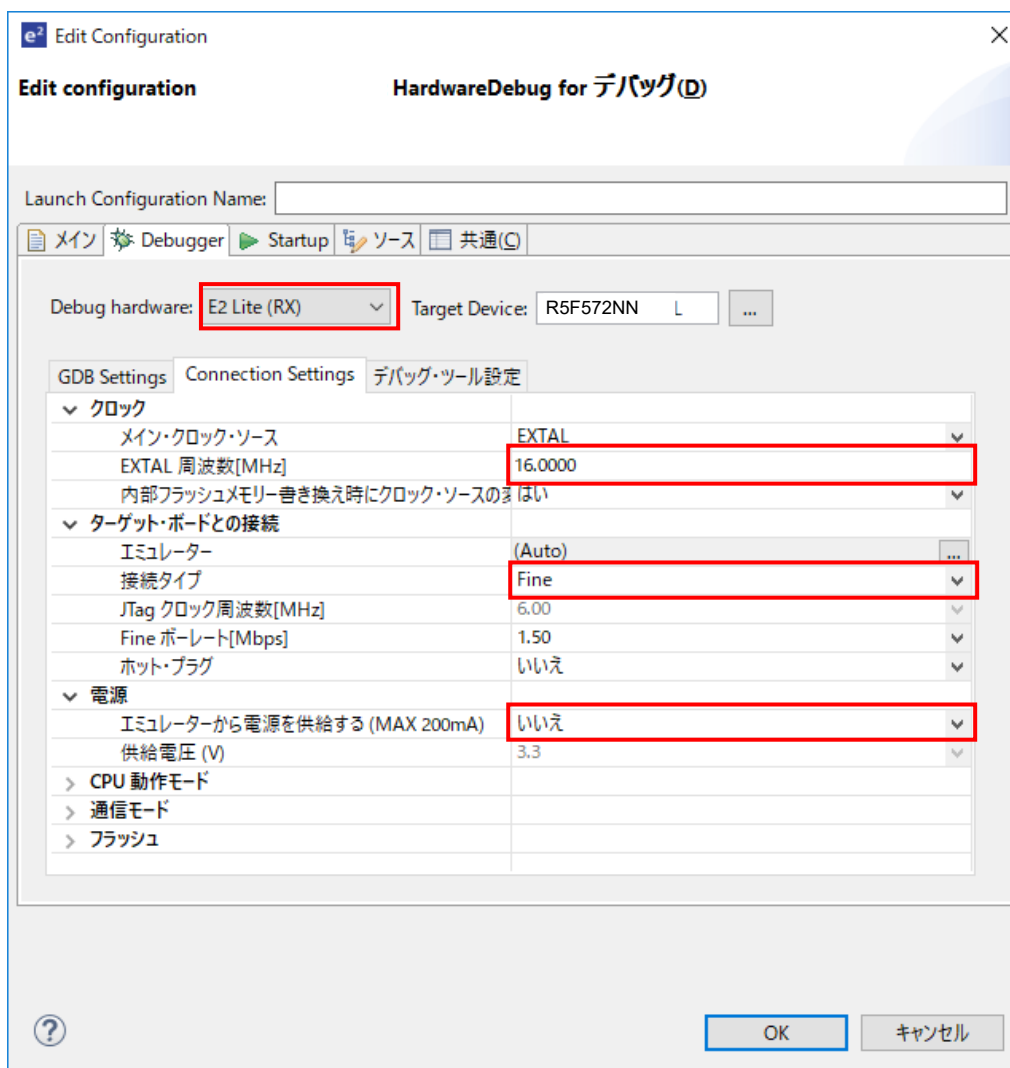


図 7-1 : e² studio の設定

(注) 本製品接続時は他の RX72N Envision Kit をパソコンに接続しないでください。

7.2 CS+を使用する場合

RX72N Envision Kit用に新規プロジェクトを作成する場合のCS+の設定を図7-2、図7-3に示します。

- 使用するデバッグ・ツール:
“デバッグ (D)” → “使用するデバッグ・ツール (L)” では、“RX E2 Lite (E)” を選択してください。

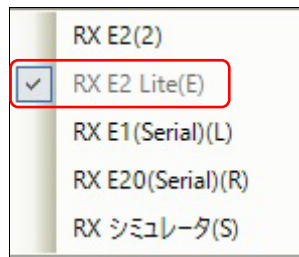


図 7-2: デバッグ・ツール選択パネル

- エミュレータからの電源供給：いいえを選択してください。

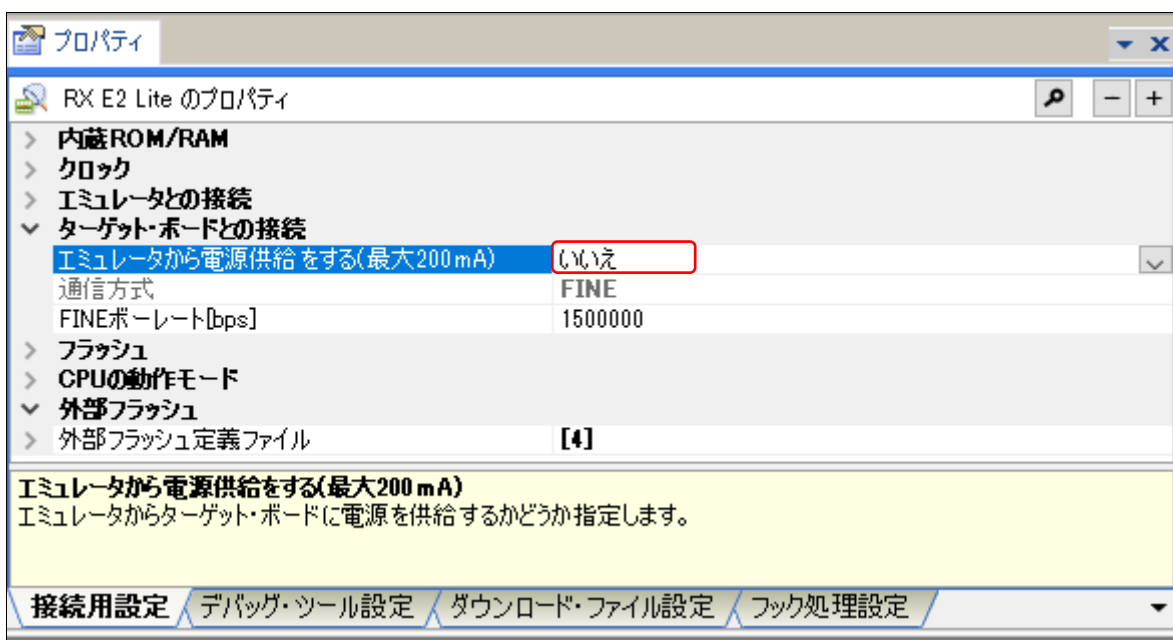


図 7-3: CS+ 接続用設定タブ

8. 追加情報

サポート

RX72N グループ マイクロコントローラに関する詳細情報は、RX72N グループ ユーザーズマニュアルハードウェア編を参照してください。

アセンブリ言語に関する詳細情報は、RX ファミリユーザーズマニュアルソフトウェア編を参照してください。

最新情報は WEB サイト <https://www.renesas.com/envision2> よりご提供しています。

オンライン技術サポート

技術関連の問合せは、<https://www.renesas.com/support/contact.html> を通じてお願いいたします。

ルネサスのマイクロコントローラに関する総合情報は、<https://www.renesas.com> より入手可能です。

注意事項

RX72N Envision Kit、またはサンプルコードをお客様の製品に組み込まないでください。

サンプルコードは動作を保証するものではありません。使用する場合には、お客様の責任において動作確認を行って下さい。

商標

すべての商標および登録商標は、それぞれの所有者に帰属します。

著作権

本書の内容の一部または全てを予告無しに変更することがあります。

本書の著作権はルネサス エレクトロニクス株式会社にあります。ルネサス エレクトロニクス株式会社の書面での承諾無しに、本書の一部または全てを複製することを禁じます。

© 2020 (2022) Renesas Electronics Corporation. All rights reserved.

改訂記録		RX72N Envision Kit ユーザーズマニュアル	
Rev.	発行日	改訂内容	
		ページ	ポイント
1.00	2020.03.04	—	初版発行
1.01	2022.12.29	9	表 1-1 : RX72N Envision Kit 仕様表 修正 <ul style="list-style-type: none"> ・ 型番 : R5F572NDHDFB→R5F572NNHDFB 修正 ・ パッケージ : LQFP→LFQFP 修正 ・ 内蔵メモリ : データフラッシュ 64KB→32KB 修正 ・ LCD パネル 追加
		13	図 3-1 : 部品配置図 更新 <ul style="list-style-type: none"> ・ すべての部品番号表示に対応
		21	P107/IRQ15 を P107/IRQ15 に修正
		34	著作権を更新
© 2020 (2022) Renesas Electronics Corporation. All rights reserved.			

RX72N Envision Kit ユーザーズマニュアル

発行年月日 2020年03月04日 Rev. 1.00
2022年12月29日 Rev. 1.01

発行 ルネサス エレクトロニクス株式会社
〒135-0061 東京都江東区豊洲 3-2-24 (豊洲フォレシア)

RX72N グループ