

お客様各位

カタログ等資料中の旧社名の扱いについて

2010年4月1日を以ってNECエレクトロニクス株式会社及び株式会社ルネサステクノロジが合併し、両社の全ての事業が当社に承継されております。従いまして、本資料中には旧社名での表記が残っておりますが、当社の資料として有効ですので、ご理解の程宜しくお願ひ申し上げます。

ルネサスエレクトロニクス ホームページ (<http://www.renesas.com>)

2010年4月1日
ルネサスエレクトロニクス株式会社

【発行】ルネサスエレクトロニクス株式会社 (<http://www.renesas.com>)

【問い合わせ先】<http://japan.renesas.com/inquiry>

ご注意書き

1. 本資料に記載されている内容は本資料発行時点のものであり、予告なく変更することがあります。当社製品のご購入およびご使用にあたりましては、事前に当社営業窓口で最新の情報をご確認いただきますとともに、当社ホームページなどを通じて公開される情報に常にご注意ください。
2. 本資料に記載された当社製品および技術情報の使用に関連し発生した第三者の特許権、著作権その他の知的財産権の侵害等に関し、当社は、一切その責任を負いません。当社は、本資料に基づき当社または第三者の特許権、著作権その他の知的財産権を何ら許諾するものではありません。
3. 当社製品を改造、改変、複製等しないでください。
4. 本資料に記載された回路、ソフトウェアおよびこれらに関連する情報は、半導体製品の動作例、応用例を説明するものです。お客様の機器の設計において、回路、ソフトウェアおよびこれらに関連する情報を使用する場合には、お客様の責任において行ってください。これらの使用に起因しお客様または第三者に生じた損害に関し、当社は、一切その責任を負いません。
5. 輸出に際しては、「外国為替及び外国貿易法」その他輸出関連法令を遵守し、かかる法令の定めるところにより必要な手続を行ってください。本資料に記載されている当社製品および技術を大量破壊兵器の開発等の目的、軍事利用の目的その他軍事事業の目的で使用しないでください。また、当社製品および技術を国内外の法令および規則により製造・使用・販売を禁止されている機器に使用することができません。
6. 本資料に記載されている情報は、正確を期すため慎重に作成したのですが、誤りがないことを保証するものではありません。万一、本資料に記載されている情報の誤りに起因する損害がお客様に生じた場合においても、当社は、一切その責任を負いません。
7. 当社は、当社製品の品質水準を「標準水準」、「高品質水準」および「特定水準」に分類しております。また、各品質水準は、以下に示す用途に製品が使われることを意図しておりますので、当社製品の品質水準をご確認ください。お客様は、当社の文書による事前の承諾を得ることなく、「特定水準」に分類された用途に当社製品を使用することができません。また、お客様は、当社の文書による事前の承諾を得ることなく、意図されていない用途に当社製品を使用することができません。当社の文書による事前の承諾を得ることなく、「特定水準」に分類された用途または意図されていない用途に当社製品を使用したことによりお客様または第三者に生じた損害等に関し、当社は、一切その責任を負いません。なお、当社製品のデータ・シート、データ・ブック等の資料で特に品質水準の表示がない場合は、標準水準製品であることを表します。
標準水準： コンピュータ、OA 機器、通信機器、計測機器、AV 機器、家電、工作機械、パーソナル機器、産業用ロボット
高品質水準： 輸送機器（自動車、電車、船舶等）、交通用信号機器、防災・防犯装置、各種安全装置、生命維持を目的として設計されていない医療機器（厚生労働省定義の管理医療機器に相当）
特定水準： 航空機器、航空宇宙機器、海中継機器、原子力制御システム、生命維持のための医療機器（生命維持装置、人体に埋め込み使用するもの、治療行為（患部切り出し等）を行うもの、その他直接人命に影響を与えるもの）（厚生労働省定義の高度管理医療機器に相当）またはシステム等
8. 本資料に記載された当社製品のご使用につき、特に、最大定格、動作電源電圧範囲、放熱特性、実装条件その他諸条件につきましては、当社保証範囲内でご使用ください。当社保証範囲を超えて当社製品をご使用された場合の故障および事故につきましては、当社は、一切その責任を負いません。
9. 当社は、当社製品の品質および信頼性の向上に努めておりますが、半導体製品はある確率で故障が発生したり、使用条件によっては誤動作したりする場合があります。また、当社製品は耐放射線設計については行っておりません。当社製品の故障または誤動作が生じた場合も、人身事故、火災事故、社会的損害などを生じさせないようお客様の責任において冗長設計、延焼対策設計、誤動作防止設計等の安全設計およびエージング処理等、機器またはシステムとしての出荷保証をお願いいたします。特に、マイコンソフトウェアは、単独での検証は困難なため、お客様が製造された最終の機器・システムとしての安全検証をお願いいたします。
10. 当社製品の環境適合性等、詳細につきましては製品個別に必ず当社営業窓口までお問合せください。ご使用に際しては、特定の物質の含有・使用を規制する RoHS 指令等、適用される環境関連法令を十分調査のうえ、かかる法令に適合するようご使用ください。お客様がかかる法令を遵守しないことにより生じた損害に関し、当社は、一切その責任を負いません。
11. 本資料の全部または一部を当社の文書による事前の承諾を得ることなく転載または複製することを固くお断りいたします。
12. 本資料に関する詳細についてのお問い合わせその他お気付きの点等がございましたら当社営業窓口までご照会ください。

注 1. 本資料において使用されている「当社」とは、ルネサスエレクトロニクス株式会社およびルネサスエレクトロニクス株式会社とその総株主の議決権の過半数を直接または間接に保有する会社をいいます。

注 2. 本資料において使用されている「当社製品」とは、注 1 において定義された当社の開発、製造製品をいいます。

H8S/2456, H8S/2456Rグループ PLQP0144KA-A用 デバッグMCUボード

R0E424568PFK00 取扱い説明書

ルネサスマイクロコンピュータ開発環境システム

H8S ファミリ / H8S/2400 シリーズ

R0E424568PFK00J

本資料ご利用に際しての留意事項

1. 本資料は、お客様に用途に応じた適切な弊社製品をご購入いただくための参考資料であり、本資料中に記載の技術情報について弊社または第三者の知的財産権その他の権利の実施、使用を許諾または保証するものではありません。
2. 本資料に記載の製品データ、図、表、プログラム、アルゴリズムその他応回路例など全ての情報の使用に起因する損害、第三者の知的財産権その他の権利に対する侵害に関し、弊社は責任を負いません。
3. 本資料に記載の製品および技術を大量破壊兵器の開発等の目的、軍事利用の目的、あるいはその他軍事用途の目的で使用しないでください。また、輸出に際しては、「外国為替及び外国貿易法」その他輸出関連法令を遵守し、それらの定めるところにより必要な手続を行ってください。
4. 本資料に記載の製品データ、図、表、プログラム、アルゴリズムその他応回路例などの全ての情報は本資料発行時点のものであり、弊社は本資料に記載した製品または仕様等を予告なしに変更することがあります。弊社の半導体製品のご購入およびご使用に当たりましては、事前に弊社営業窓口で最新の情報をご確認頂きますとともに、弊社ホームページ(<http://www.renesas.com>)などを通じて公開される情報に常にご注意下さい。
5. 本資料に記載した情報は、正確を期すため慎重に制作したのですが、万一本資料の記述の誤りに起因する損害がお客様に生じた場合においても、弊社はその責任を負いません。
6. 本資料に記載の製品データ、図、表などに示す技術的な内容、プログラム、アルゴリズムその他応回路例などの情報を流用する場合は、流用する情報を単独で評価するだけでなく、システム全体で十分に評価し、お客様の責任において適用可否を判断して下さい。弊社は、適用可否に対する責任を負いません。
7. 本資料に記載された製品は、各種安全装置や運輸・交通用、医療用、燃焼制御用、航空宇宙用、原子力、海中継用の機器・システムなど、その故障や誤動作が直接人命を脅かしあるいは人体に危害を及ぼすおそれのあるような機器・システムや特に高度な品質・信頼性が要求される機器・システムでの使用を意図して設計、製造されたものではありません（弊社が自動車用と指定する製品を自動車に使用する場合を除きます）。これらの用途に利用されることをご検討の際には、必ず事前に弊社営業窓口へご照会下さい。なお、上記用途に使用されたことにより発生した損害等について弊社はその責任を負いかねますのでご了承願います。
8. 第7項にかかわらず、本資料に記載された製品は、下記の用途には使用しないで下さい。これらの用途に使用されたことにより発生した損害等につきましては、弊社は一切の責任を負いません。
 - 1) 生命維持装置。
 - 2) 人体に埋め込み使用するもの。
 - 3) 治療行為（患部切り出し、薬剤投与等）を行なうもの。
 - 4) その他、直接人命に影響を与えるもの。
9. 本資料に記載された製品のご使用につき、特に最大定格、動作電源電圧範囲、放熱特性、実装条件およびその他諸条件につきましては、弊社保証範囲内でご使用ください。弊社保証値を越えて製品をご使用された場合の故障および事故につきましては、弊社はその責任を負いません。
10. 弊社は製品の品質および信頼性の向上に努めておりますが、特に半導体製品はある確率で故障が発生したり、使用条件によっては誤動作したりする場合があります。弊社製品の故障または誤動作が生じた場合も人身事故、火災事故、社会的損害などを生じさせないよう、お客様の責任において冗長設計、延焼対策設計、誤動作防止設計などの安全設計（含むハードウェアおよびソフトウェア）およびエージング処理等、機器またはシステムとしての出荷保証をお願いいたします。特にマイコンソフトウェアは、単独での検証は困難なため、お客様が製造された最終の機器・システムとしての安全検証をお願い致します。
11. 本資料に記載の製品は、これを搭載した製品から剥がれた場合、幼児が口に入れて誤飲する等の事故の危険性があります。お客様の製品への実装後に容易に本製品が剥がれることがなく、お客様の責任において十分な安全設計をお願いします。お客様の製品から剥がれた場合の事故につきましては、弊社はその責任を負いません。
12. 本資料の全部または一部を弊社の文書による事前の承諾なしに転載または複製することを固くお断り致します。
13. 本資料に関する詳細についてのお問い合わせ、その他お気付きの点等がございましたら弊社営業窓口までご照会下さい。

重要事項

H8S/2456, H8S/2456R グループ用デバッグ MCU ボードをご使用になる前に、必ずユーザーズマニュアルをよく読んで理解してください。ユーザーズマニュアルは、必ず保管し、使用上不明な点がある場合は再読してください。

- H8S/2456, H8S/2456R グループ用デバッグ MCU ボードとは：
H8S/2456, H8S/2456Rグループ用デバッグMCUボードとは、株式会社ルネサス テクノロジ（以下、「ルネサス」という）が製作した次の製品を指します。
（１）R0E424568PDK00本体
お客様のホストコンピュータは含みません。
- H8S/2456, H8S/2456R グループ用デバッグ MCU ボードの使用目的：
当H8S/2456, H8S/2456Rグループ用デバッグMCUボードは、ルネサスマイクロコンピュータのH8S/2456, H8S/2456Rグループマイコンを使用したシステムの開発を支援する装置です。
この使用目的にしたがって、当H8S/2456, H8S/2456Rグループ用デバッグMCUボードを正しくお使いください。この目的以外の当H8S/2456, H8S/2456Rグループ用デバッグMCUボードの使用を堅くお断りします。
- 使用制限：
当H8S/2456, H8S/2456Rグループ用デバッグMCUボードは、開発支援用として開発したものです。したがって、機器組み込み用として使用しないでください。また、以下に示す開発用途に対しても使用しないでください。
 - ライフサポート関連の医療機器用（人命にかかわる装置用）
 - 原子力開発機器用
 - 航空機開発機器用
 - 宇宙開発機器用

このような目的で当H8S/2456, H8S/2456Rグループ用デバッグMCUボードの採用をお考えのお客様は、当社営業窓口へ是非ご連絡頂きますようお願い致します。

- 製品の変更について：
ルネサスは、当H8S/2456, H8S/2456Rグループ用デバッグMCUボードのデザイン、性能を絶えず改良する方針をとっています。したがって、予告なく仕様、デザイン、ユーザーズマニュアルを変更することがあります。
- H8S/2456, H8S/2456R グループ用デバッグ MCU ボードを使う人は：
当H8S/2456, H8S/2456Rグループ用デバッグMCUボードは、ユーザーズマニュアルをよく読み、理解した人のみが使ってください。
特に、当H8S/2456, H8S/2456Rグループ用デバッグMCUボードを初めて使う人は、当H8S/2456, H8S/2456Rグループ用デバッグMCUボードをよく理解し、使い慣れている人から指導を受けることをお勧めします。

- 保証の範囲：
ルネサスは、お客様がご購入されたH8S/2456, H8S/2456Rグループ用デバッグMCUボードに初期不良があった場合に限り、無償で故障品を修理、または交換致します。
H8S/2456, H8S/2456Rグループ用デバッグMCUボードは消耗品扱いとさせていただいている為、修理対象製品となっておりません。ご使用された結果、故障が生じた場合は新規ご購入をお願いします。
- その他の重要事項：
 - 1 本資料に記載された情報、製品または回路の使用に起因する損害または特許権その他権利の侵害に関しては、ルネサスは一切その責任を負いません。
 - 2 本資料によって第三者またはルネサスの特許権その他権利の実施権を許諾するものではありません。
- 著作権所有：
このユーザーズマニュアルおよび当H8S/2456, H8S/2456Rグループ用デバッグMCUボードは著作権で保護されており、すべての権利はルネサスに帰属しています。このユーザーズマニュアルの一部であろうと全部であろうといかなる箇所も、ルネサスの書面による事前の承諾なしに、複写、複製、転載することはできません。
- 図について：
このユーザーズマニュアルの一部の図は、実物と違っていることがあります。
- 予測できる危険の限界：
ルネサスは、潜在的な危険が存在するおそれのあるすべての起こりうる諸状況や誤使用を予見できません。したがって、このユーザーズマニュアルに記載されている警告がすべてではありません。お客様の責任で、当H8S/2456, H8S/2456Rグループ用デバッグMCUボードを正しく安全にお使いください。

安全事項

- H8S/2456, H8S/2456R グループ用デバッグ MCU ボードをご使用になる前に、必ずユーザーズマニュアルをよく読んで理解してください。
- ユーザーズマニュアルは、必ず保管し、使用上不明な点がある場合は再読してください。

シグナル・ワードの定義



これは、安全警告記号です。潜在的に、人に危害を与える危険に対し注意を喚起するために用います。起こり得る危害又は死を回避するためにこの記号の後に続くすべての安全メッセージに従ってください。



危険は、回避しないと、死亡又は重傷を招く差し迫った危険な状況を示します。ただし、本製品では該当するものではありません。



警告は、回避しないと、死亡又は重傷を招く可能性がある潜在的に危険な状況を示します。



注意は、回避しないと、軽傷又は中程度の傷害を招くことがある潜在的に危険な状況を示します。



安全警告記号の付かない**注意**は、回避しないと、財物損傷を引き起こすことがある潜在的に危険な状況を示します。

注、留意事項は、例外的な条件や注意を操作手順や説明記述の中で、ユーザに伝達する場合に使用しています。

警告

1. 感電、火災等の危険防止および品質保証のために、お客様ご自身による修理や改造は行わないでください。故障の際のアフターサービスにつきましては、ルネサス販売または特約店にお申し付けください。
2. E10A-USB エミュレータ、H8S/2456, H8S/2456R グループ用デバッグ MCU ボードおよびユーザシステムのパワーオン時、すべてのケーブル類の抜き差しを行わないでください。抜き差しを行った場合、E10A-USB エミュレータ、H8S/2456, H8S/2456R グループ用デバッグ MCU ボードおよびユーザシステムの発煙、発火の可能性があります。また、デバッグ中のユーザプログラムを破壊する可能性があります。
3. E10A-USB エミュレータ、H8S/2456, H8S/2456R グループ用デバッグ MCU ボードおよびユーザシステムのパワーオン時、H8S/2456, H8S/2456R グループ用デバッグ MCU ボードとユーザシステム上の IC ソケットの抜き差しを行わないでください。抜き差しを行なった場合、E10A-USB エミュレータ、H8S/2456, H8S/2456R グループ用デバッグ MCU ボードおよびユーザシステムの発煙、発火の可能性があります。また、デバッグ中のユーザプログラムを破壊する可能性があります。
4. 電源給電については電源仕様に従って供給してください。使用する電源ケーブルは製品に添付のものを使用してください。仕様以外の電源電圧を加えないでください。
5. H8S/2456, H8S/2456R グループ用デバッグ MCU ボードとユーザシステム上の IC ソケットのピン番号は確認して正しく接続してください。接続を誤ると E10A-USB エミュレータ、H8S/2456, H8S/2456R グループ用デバッグ MCU ボードおよびユーザシステムの発煙、発火の可能性があります。

ユーザ登録について

ご購入頂いた際には WEB でのユーザ登録をお願いします。アフターサービスの情報としてのみ利用させていただきます。

なお、登録なき場合は、フィールドチェンジ、不具合情報の連絡等の保守サービスが受けられなくなりますので、必ずご登録頂きますようお願いいたします。

<http://tool-support.renesas.com/jpn/toolnews/registration/index.html>

上記アドレスにアクセスをお願いいたします。

(ユーザ登録に関するお問合せ先：regist_tool@renesas.com)

目次

はじめに	i
1. 概要	1
1.1 特長	1
1.2 構成品	2
2. 使用上の注意事項	3
3. デバッグ MCU ボードの機能	5
3.1 機能一覧	5
4. デバッグ MCU ボードの使用方法	7
4.1 スイッチ設定	7
4.1.1 モードスイッチ(SW1)の設定	7
4.1.2 電源スイッチ(SW2)の設定	9
5. 接続方法	11
5.1 デバッグ MCU ボードと E10A-USB エミュレータの接続	11
5.2 デバッグ MCU ボードとユーザシステムの接続	13
5.3 MCU を IC ソケットに実装する場合	15
6. インタフェース	17
6.1 端子処理	17
6.2 デバッグ MCU ボード内の結線	22

はじめに

このたびは、H8S/2456, H8S/2456R グループ用デバッグ MCU ボードをお買い上げいただき、誠にありがとうございます。評価ボードは、ルネサスマイクロコンピュータの H8S/2456, H8S/2456R グループマイコンを使用したシステムの開発を支援する装置です。

ご使用になる前に本マニュアルをよく読み、必ず保存しておいてください。

注意

当 H8S/2456, H8S/2456R グループ用デバッグ MCU ボードをご使用になる前に、必ず本マニュアルをよく読み理解してください。誤った使用方法、接続方法は、当 H8S/2456, H8S/2456R グループ用デバッグ MCU ボード、ユーザシステムおよびユーザプログラムの破壊につながります。

H8S/2456, H8S/2456R グループ用デバッグ MCU ボードは、H8S/2456, H8S/2456R グループマイコンの PLQP0144KA-A パッケージをサポートしています。

【関連マニュアル】

H8S/2456、H8S/2456R、H8S/2454 グループハードウェアマニュアル
H8S、H8SX ファミリー用 E10A-USB エミュレータユーザズマニュアル

【関連ハードウェア】

H8S、H8SX ファミリー用 E10A-USB エミュレータユーザズマニュアル 別冊
H8S/2456、H8S/2456R、H8S/2454 ご使用時の補足説明

1. 概要

H8S/2456, H8S/2456R グループ用デバッグ MCU ボード（以降、デバッグ MCU ボードと略す）は、H8S/2456, H8S/2456R グループマイコン（以降、MCU と略す）、E10A-USB エミュレータ接続用 I/F コネクタ(以降、ユーザシステムコネクタと略す)およびユーザシステムインタフェースを実装しています。本デバッグ MCU ボードに H8S/2456, H8S/2456R グループ E10A-USB エミュレータ(以降、E10A-USB エミュレータと略す)とユーザシステムを接続することにより、エミュレータ専用端子とマルチプレクスされたユーザ端子を含めた評価を行なうことができます。

1.1 特長

注意

1. デバッグ MCU ボードとユーザシステムに実装される IC ソケットとの挿抜耐用回数は 100 回以内です。使用状態により使用できる回数が少なくなる場合があります。コンタクト部の汚れ、ホコリなど付着すると正常にエミュレーションが行えなくなることがありますので、IC ソケットの取り外し時には必ずクリーニングを実施してください。
2. デバッグ MCU ボードとユーザシステムとの接続時、リード曲がりが発生しないように取扱いには十分注意してください。

デバッグ MCU ボードの特長は以下の通りです。

- (1) デバッグ MCU ボードは、MCU およびユーザシステムコネクタを実装しています。E10A-USB エミュレータを接続することによって、デバッグ MCU ボードの単体評価を行なうことができます。
- (2) デバッグ MCU ボードは、ユーザシステムインタフェースとして東京エレクトック株式会社製の YQPACK144SD を実装しています。E10A-USB エミュレータとユーザシステムを接続することによって、エミュレータ専用端子とマルチプレクスされたユーザ端子を含めた評価を行なうことができます。
- (3) デバッグ MCU ボードにはモードスイッチが実装されており、スイッチを変更することによりクロック供給の有効・無効切替え、MCU 動作モードの切替え、およびエミュレータ接続の有効・無効を切り替えることができます。
- (4) デバッグ MCU ボードには電源スイッチが実装されており、電源及びグランド端子の接続を切り替えることができます。

1.2 構成部品

デバッグ MCU ボードの構成部品を図 1.1 及び表 1.1 に示します。梱包を解きましたら、表 1.1 に示す構成部品が揃っているか確認してください。

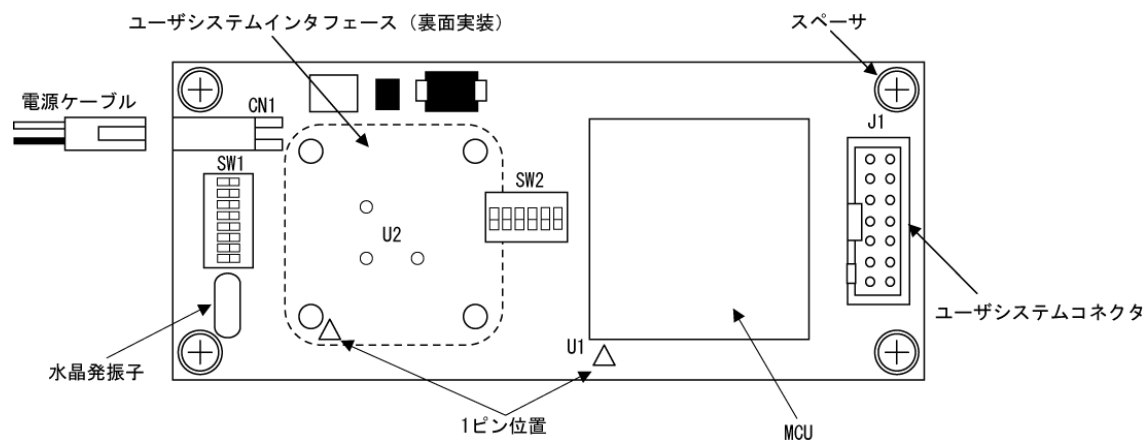


図 1.1 デバッグ MCU ボード外観図

表 1.1 デバッグ MCU ボード（製品型名：R0E424568PFK00）の製品構成

No.	品名	数量	備考
1	デバッグ MCU ボード本体	1	
2	電源ケーブル(3.3V:1本、GND:1本)	1	外部電源入力用ケーブル
3	HQPACK144SD	1	実チップ動作用上ぶた
4	NQPACK144SD-ND	1	ユーザーシステム搭載用 IC ソケット
5	ネジ(M2 × 10mm)	4	ユーザーシステム固定用ネジ
6	ネジ(M2 × 6mm)	4	HQPACK144SD 固定用ネジ
7	ドライバ	1	ネジ固定専用ドライバ
8	ガイドピン(1mm)	3	NQPACK144SD-ND 位置決め用ピン
9	H8S/2456, H8S/2456R グループ PLQP0144KA-A 用 デバッグ MCU ボード取り扱い説明書	1	本マニュアル

2. 使用上の注意事項

注意

デバッグ MCU ボードをお使いになる前に、以下の注意事項を必ずよく読んで理解してください。誤った使い方は、デバッグ MCU ボード、ユーザシステム、E10A-USB エミュレータ、およびユーザプログラムの破壊につながります。

- (1) デバッグMCUボードを使用する時は、部品に触れたり、ショートなどさせないように十分に注意してください。
- (2) 製品に重量物を上積みするなどして、無理な力を加えないでください。
- (3) 製品に過大な物理的衝撃や力を与えないでください。
- (4) 指定された電圧以外の電源を供給しないでください。
- (5) 設置場所を移動する場合は、本製品に強い振動、衝撃が加わらないように注意してください。
- (6) すべてのケーブルを接続し終えてから、接続した各装置へ電源を投入してください。また、電源が入っているときにケーブルの接続および取り外しをしないでください。
- (7) デバッグMCUボードは、本ボード単体でのエミュレーションはできません。エミュレーションするときは、E10A-USBエミュレータと接続して使用してください。
- (8) ユーザシステムへの接続時には、1ピン位置に十分注意してデバッグMCUボードを接続してください。
- (9) デバッグMCUボードに搭載しているMCUのフラッシュメモリに対する書き換え回数には上限があります。デバッグ中にイレースエラーが発生した場合、ご使用のデバッグMCUボードを交換してください。
- (10) デバッグMCUボードに搭載しているMCUはデバッグ用です。基板から取り外して他の用途に使用しないでください。
- (11) デバッグMCUボードの単体デバッグでは、EMIノイズを防ぐためデバッグMCUボードをシールドボックスに入れて使用してください。

3. デバッグ MCU ボードの機能

3.1 機能一覧

デバッグ MCU ボードの機能一覧を表 3.1 に示します。

表 3.1 デバッグ MCU ボード機能一覧表

項番	項目	仕様								
1	デバッグ	(1)デバッグ MCU ボードの単体デバッグ (2)ユーザシステムとの接続デバッグ								
2	MCU の動作	(1)8MHz(Min) ~ 33MHz(Max)の周波数で動作 (2)3.0V(Min) ~ 3.6V(Max)の電圧で動作 (3)MCU 動作モード 1,2,4,7 での評価が可能								
3	スイッチ設定	<ul style="list-style-type: none"> • モードスイッチ(SW1) <ol style="list-style-type: none"> (1) EXTAL 信号の切替え (2) XTAL 信号の切替え (3) EMLE 信号の有効・無効切替え (4) MD2 信号の設定切替え (5) MD1 信号の設定切替え (6) MD0 信号の設定切替え • 電源スイッチ(SW2) <ol style="list-style-type: none"> (1) AVcc 信号の切替え (2) DrVcc 信号の切替え (3) Vref 信号の切替え (4) AVss 信号の切替え (5) DrVss 信号の切替え 								
4	電源	(1) CN1 電源供給用コネクタ(CN1)に+3.3V を供給してください。 電源用コネクタピン配置 <table border="1" style="margin-left: auto; margin-right: auto;"> <thead> <tr> <th>コネクタ</th> <th colspan="2">IL-2P-S3FP2 (日本航空電子工業)</th> </tr> </thead> <tbody> <tr> <td rowspan="2">ピン No.</td> <td>1 ピン</td> <td>3.3V (赤)</td> </tr> <tr> <td>2 ピン</td> <td>GND (黒)</td> </tr> </tbody> </table>	コネクタ	IL-2P-S3FP2 (日本航空電子工業)		ピン No.	1 ピン	3.3V (赤)	2 ピン	GND (黒)
コネクタ	IL-2P-S3FP2 (日本航空電子工業)									
ピン No.	1 ピン	3.3V (赤)								
	2 ピン	GND (黒)								
5	ユーザシステム インタフェース	(1) U2 ユーザシステム上に搭載した IC ソケット(NQPACK144SD-ND) との接続用上ぶた								
6	ユーザシステム コネクタ	(1) J1 E10A-USB エミュレータとの接続用コネクタ								

4. デバッグ MCU ボードの使用方法

デバッグ MCU ボードには、MCU の動作モード等を切り替えるモードスイッチ(SW1)と電源及びグランド端子の接続を切り替える電源スイッチ(SW2)があります。

図 4.1 にスイッチの位置を示します。

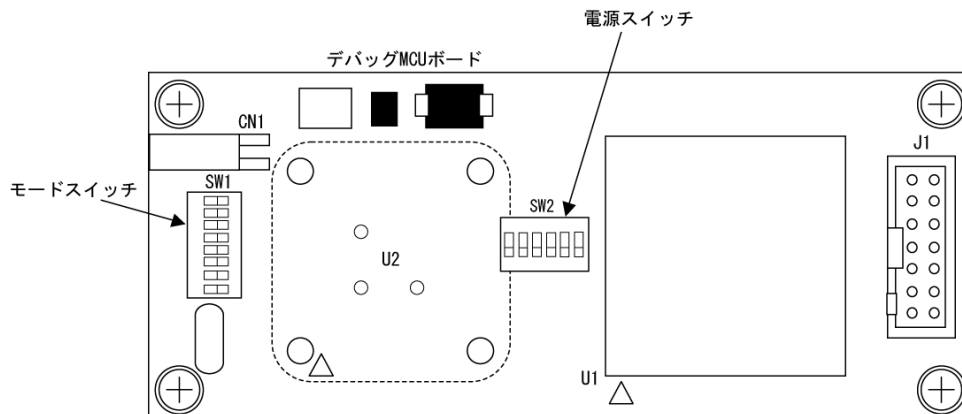


図 4.1 スイッチの位置

4.1 スイッチ設定

デバッグ MCU ボードには、モードスイッチ(SW1)と電源スイッチ(SW2)を実装しています。以下に各スイッチの機能を示します。



警告

SW1 と SW2 の切替えは電源を切った状態で行なってください。E10A-USB エミュレータ、デバッグ MCU ボード及びユーザシステムの破壊の可能性があります。

4.1.1 モードスイッチ(SW1)の設定

モードスイッチ(SW1)は、水晶発振子の使用・未使用切替え、エミュレータ接続の有効・無効切替え、MCU の動作モードを切り替えるスイッチです。

初期値は全て OFF とします。SW1 の No.7 と No.8 は未使用の為、初期値の OFF 状態から変更しないでください。

図 4.2 にモードスイッチの割り当てを示します。

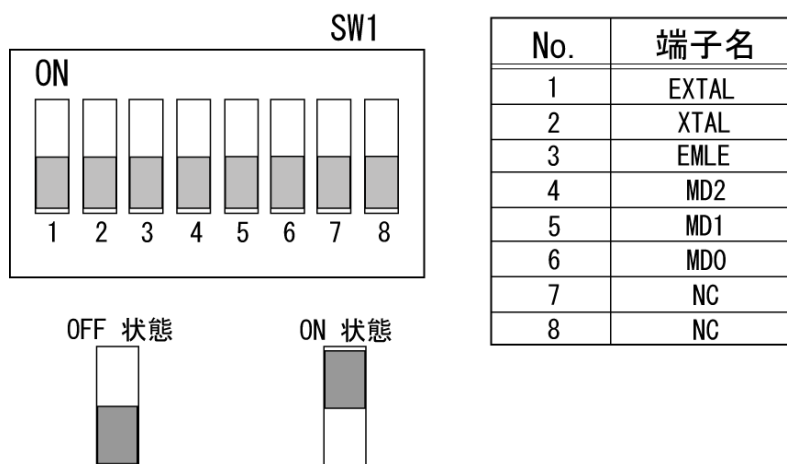


図 4.2 モードスイッチの割り当て

(1) EXTAL、XTAL端子(SW1_No.1、No.2)

SW1のNo.1は、MCUのEXTAL端子に接続され、No.2はXTAL端子に接続されています。ONを選択すると、デバッグMCUボード上の水晶発振子を使用できます。OFFを選択すると、水晶発振子は使用できません。デバッグMCUボードの単体評価を行う場合は必ずONを選択し、ユーザシステムと接続して評価を行う場合は、ONを選択しないでください。また、SW1のNo.1とNo.2は必ず同じ設定としてください。

(2) EMLE端子(SW1_No.3)

SW1のNo.3は、MCUのEMLE端子に接続され、信号レベルを3.3Vあるいは0Vいずれかを選択できます。0V(ON)を選択すると、MCUはE10A-USBエミュレータの接続を無効とします。3.3V(OFF)を選択すると、MCUはE10A-USBエミュレータの接続を有効とします。よって、通常はOFFにして使用します。

(3) MD2～0端子(SW1_No.4～6)

SW1のNo.4～6はMCUのMD2～0端子に接続され、信号レベルを3.3Vあるいは0Vいずれかを選択できます。3.3V(OFF)を選択すると端子の値は"1"となり、0V(ON)を選択すると端子の値は"0"になります。表4.1に動作モードの設定を示します。

表 4.1 動作モードの設定

	SW1_No.4	SW1_No.5	SW1_No.6	内容
	MD2	MD1	MD0	
動作モード 1	ON	ON	OFF	内蔵 ROM 無効拡張モード
動作モード 2	ON	OFF	ON	内蔵 ROM 無効拡張モード
動作モード 4	OFF	ON	ON	内蔵 ROM 有効拡張モード
動作モード 7	OFF	OFF	OFF	シングルチップモード (初期値)

上記設定以外は設定禁止です。

4.1.2 電源スイッチ(SW2)の設定

電源スイッチ(SW2)は、電源及びグランド端子の接続を切り替えるスイッチです。ON を選択すると、SW2 の No.1 ~3 は MCU の Vcc に接続され、SW2 の No.4 と No.5 は MCU の Vss に接続されます。OFF を選択するとユーザシステムの端子状態となります。デバッグ MCU ボードの単体評価を行う場合は必ず ON を選択し、ユーザシステムと接続して評価を行う場合は、ユーザシステムに合わせて設定してください。

初期値は全て OFF とします。SW2 の No.6 は未使用の為、初期値の OFF から変更しないでください。図 4.3 に電源スイッチの割り当てを示します。

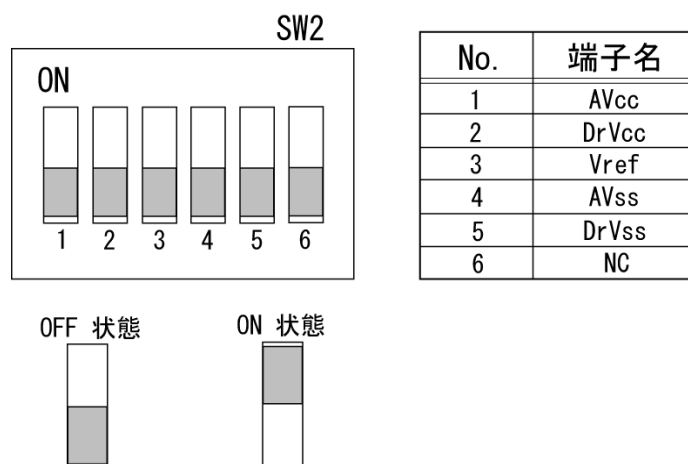


図 4.3 電源スイッチの割り当て

5. 接続方法

5.1 デバッグ MCU ボードと E10A-USB エミュレータの接続

接続前に、E10A-USB エミュレータを実装したホストコンピュータの電源を必ず OFF にしてください。



警告

ホストコンピュータ、デバッグ MCU ボードは、全て OFF にしておいてください。電源が入ったままで接続するとデバッグ MCU ボードまたは E10A-USB エミュレータの破壊又は、発煙、発火の可能性があります。

(1) E10A-USBエミュレータとの接続

E10A-USBエミュレータとの接続は、ユーザシステムコネクタ（J1）に接続します。

接続方法についての詳細は、「ユーザーズマニュアル 別冊 H8S/2456F、H8S/2456RF、H8S/2454F ご使用時の補足説明」の1.2項を参照してください。

図5.1にユーザシステムコネクタの上面図を示します。

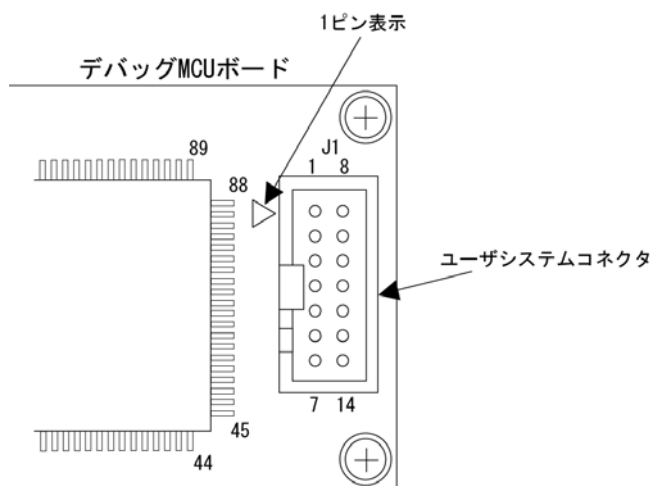


図 5.1 ユーザシステムコネクタの上面図

(2) 電源ケーブルの接続

電源の供給は、付属の電源ケーブルをデバッグMCUボードの電源コネクタ（CN1）に誤挿入防止機構を合わせるように接続してください。

また、本電源ケーブルは赤が3.3V、黒がGNDになっています。DC電源に接続するときは、赤(3.3V)と黒(GND)を間違えないように注意して行ってください。

図5.2の接続図を参照してください。

⚠ 警告

電源ケーブルを DC 電源に接続するときは、赤 (3.3V)、黒 (GND) を間違えないように行ってください。極性を間違えて接続するとデバッグ MCU ボードおよび E10A-USB エミュレータの破壊又は、発煙、発火の可能性があります。

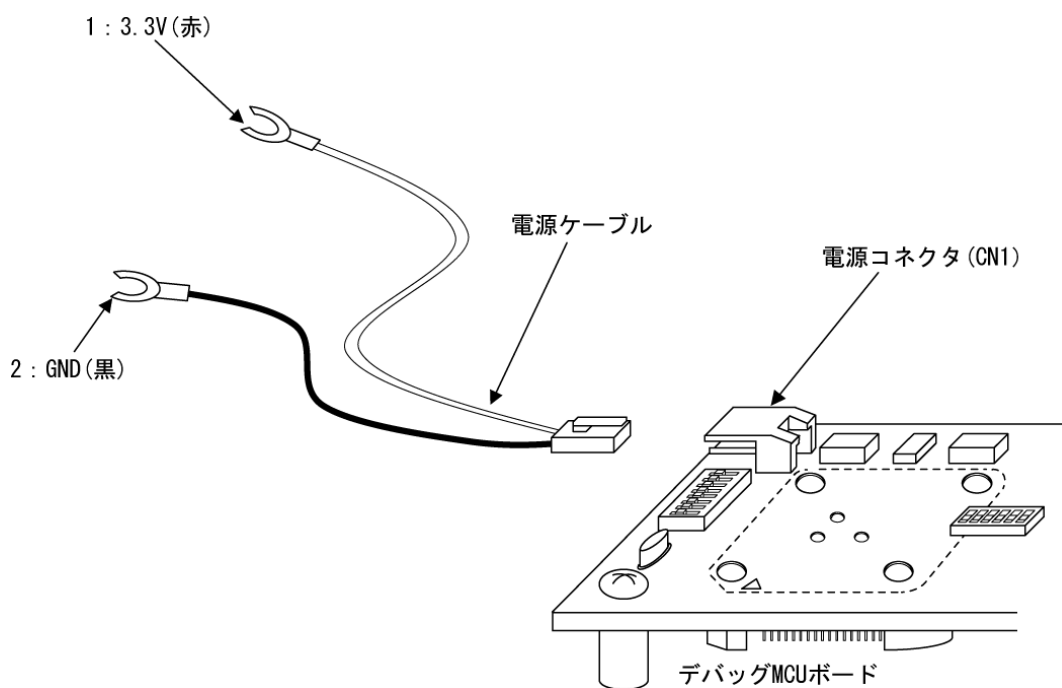


図 5.2 電源コネクタの接続

5.2 デバッグ MCU ボードとユーザシステムの接続

警告

デバッグ MCU ボードとユーザシステムを接続する場合は、デバッグ MCU ボード、ユーザシステム、ホストコンピュータの電源を全て OFF にし、IC ソケットの 1 ピン位置を確認して接続してください。電源が入ったままで接続したり、接続方向を誤るとデバッグ MCU ボード、ユーザシステムまたは E10A-USB エミュレータの破壊又は、発煙、発火の可能性があります。

(1) ICソケットの実装

注意

位置決めを行う際には、IC ソケットの底面にある 4 本の突起の先端をエポキシ樹脂系の接着剤でユーザシステムに固定してください。

図 5.3 のように、製品付属のガイドピンを使用して、ユーザシステムに対する IC ソケットの位置決めを行ってください。

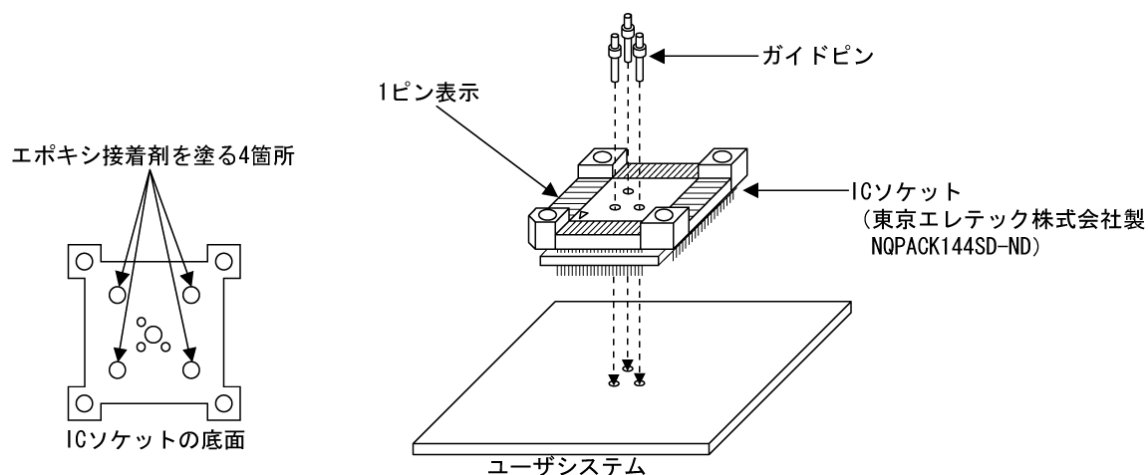


図 5.3 ICソケットの位置決め

(2) ユーザシステムへの接続

注意

1. 必ず1ピン位置を確認してから実装してください。
2. 添付の専用ドライバを使用してください。
3. ネジの締めつけ方は、締めつける力が急激に変化した時点で締めつけを中止してください。（トルク設定作業が行える場合は、 $0.054\text{N}\cdot\text{m}$ 以下を目安としてください）必要以上にネジを締めつけた場合、ソケットのネジ山が破損したり、ICソケット側のはんだクラックによる接触不良が生じたりすることがありますので、注意してください。
4. 使用中に導通がなくなった場合は、ソケットのはんだ付け部分にクラックが発生した可能性があります。テストなどで導通を確認しその箇所を再度はんだ付けしてください。

デバッグMCUボードをユーザシステムに実装する場合は、図5.4に示すようにデバッグMCUボードとICソケットの1ピン位置を確認した上で接続し、4つのネジ(M2.0×10mm)を交互に締めつけ固定します。1つのネジを集中して締めつけることは絶対に避けてください。このとき、ICソケットのはんだ付け部分を手などで固定し、ネジ止めによるひねり等の力が加わらないように注意してください。

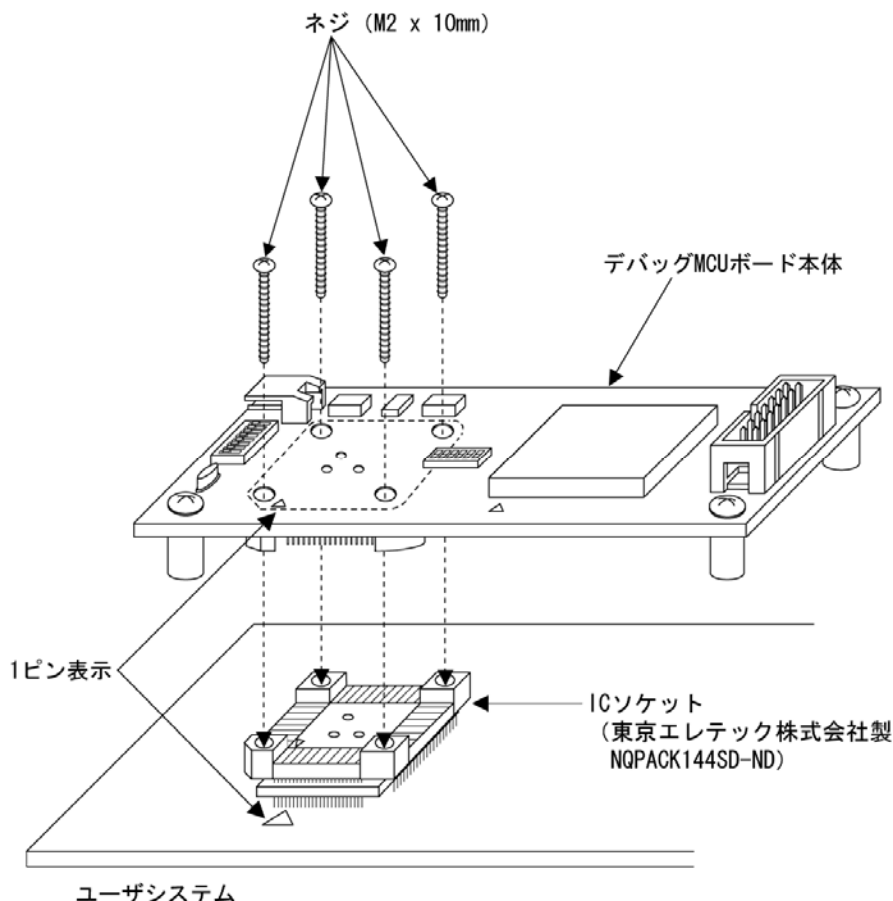


図5.4 ユーザシステムへの接続

5.3 MCU を IC ソケットに実装する場合

注意

1. 必ず 1 ピン位置を確認してから実装してください。
2. 添付の専用ドライバを使用してください。
3. ネジの締めつけ方は、締めつける力が急激に変化した時点で締めつけを中止してください。（トルク設定作業が行える場合は、 $0.054\text{N}\cdot\text{m}$ 以下を目安としてください）必要以上にネジを締めつけた場合、ソケットのネジ山が破損したり、IC ソケット側のはんだクラックによる接触不良が生じたりすることがありますので、注意してください。
4. 使用中に導通がなくなった場合は、ソケットのはんだ付け部分にクラックが発生した可能性があります。テストなどで導通を確認しその箇所を再度はんだ付けしてください。

MCU をユーザシステムに実装する場合は、図 5.5 に示すように IC ソケットに MCU の 1 ピン位置を確認した上で実装し、上ぶたを 4 つのネジ(M2.0×6mm)を交互に締めつけます。1 つのネジを集中して締めつけることは絶対に避けてください。このとき、IC ソケットのはんだ付け部分を手などで固定し、ネジ止めによるひねり等の力が加わらないように注意してください。

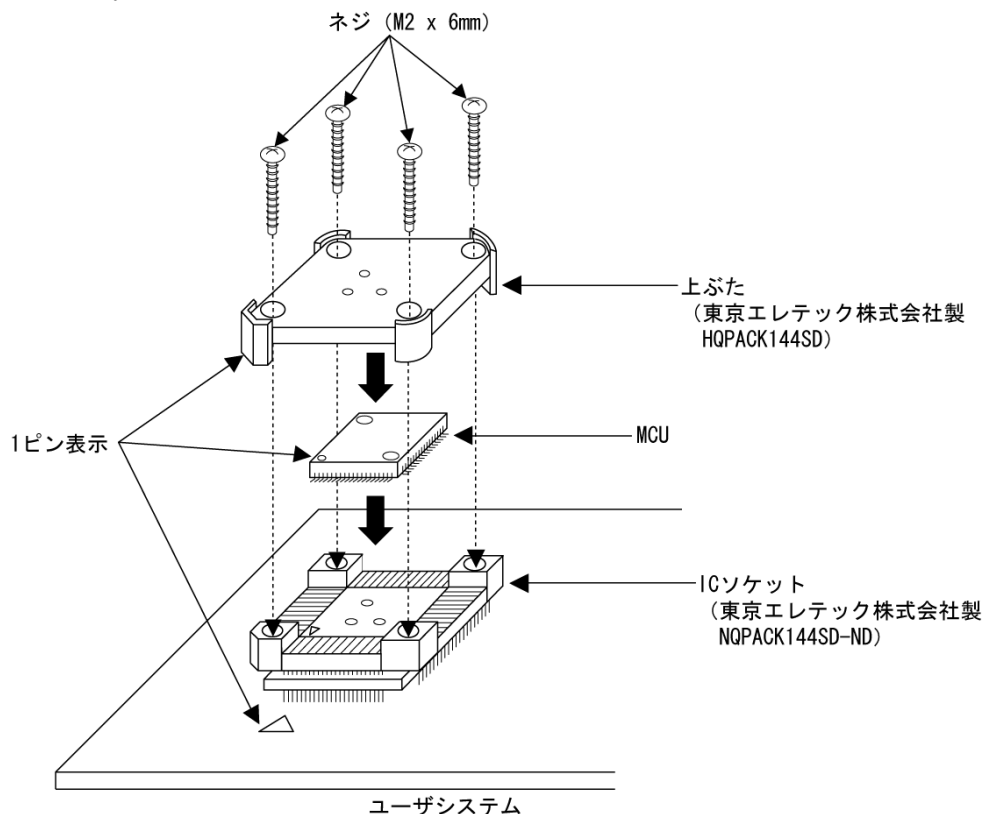


図 5.5 MCU をユーザシステムに実装する場合

6. インタフェース

6.1 端子処理

デバッグ MCU ボード上に搭載したユーザシステムインタフェースの接続先および端子処理を表 6.1 に示します。

表 6.1 ユーザシステムインタフェースの接続先および端子処理

pin No.	端子名	接続先	端子処理	備考
1	MD2	MCU SW1	プルアップ	SW1 の切り替えにより、動作モードの設定可能
2	Vss	GND		
3	P80/IRQ0-B#/EDREQ2#	MCU		
4	Vcc	Vcc		
5	PC0/A0/TIOCA9	MCU		
6	PC1/A1/TIOCB9	MCU		
7	PC2/A2/TIOCC9	MCU		
8	PC3/A3/TIOCD9	MCU		
9	PC4/A4/TIOCA10	MCU		
10	Vss	GND		
11	PC5/A5/TIOCB10	MCU		
12	PC6/A6/TIOCA11	MCU		
13	PC7/A7/TIOCB11	MCU		
14	PB0/A8/TIOCA6	MCU		
15	PB1/A9/TIOCB6	MCU		
16	PB2/A10/TIOCC6/TCLKE	MCU		
17	PB3/A11/TIOCD6/TCLKF	MCU		
18	Vss	GND		
19	PB4/A12/TIOCA7	MCU		
20	PB5/A13/TIOCB7/TCLKG	MCU		
21	PB6/A14/TIOCA8	MCU		
22	PB7/A15/TIOCB8/TCLKH	MCU		
23	PA0/A16	MCU		
24	PA1/A17/TxD4-B	MCU		
25	Vss	GND		
26	PA2/A18/RxD4-B	MCU		
27	PA3/A19/SCK4-B	MCU		
28	PA4/A20/IRQ4-A#/SCS0-B#	MCU		
29	PA5/A21/IRQ5-A#/SSCK0-B	MCU		
30	PA6/A22/IRQ6-A#/SSI0-B	MCU		
31	PA7/A23/IRQ7-A#/SSO0-B	MCU		

6. インタフェース

pin No.	端子名	接続先	端子処理	備考
32	EMLE	MCU SW1	ブルアップ	SW1の切り替えにより、有効・無効を設定可能
33	P81/IRQ1-B#/PO1-B/TIOCB3-B/TMRI1-B /TXD3/EDREQ3#	MCU		
34	P82/IRQ2-B#/ETEND2#	MCU		
35	PH0/CS4#/RAS4#/WE#	MCU		
36	PH1/CS5#/RAS5#/SDRAM	MCU		
37	PH2/CS6#/IRQ6-B#	MCU		
38	PH3/CS7#/OE-A#/CKE-A /IRQ7-B#	MCU		
39	WDTOVF#	MCU		
40	NMI#	MCU	ブルアップ	
41	VCL			デバッグ MCU ボード上でバスコン処理
42	P10/PO8/TIOCA0	MCU		
43	P11/PO9/TIOCB0	MCU		
44	P12/PO10/TIOCC0/TCLKA	MCU		
45	P13/PO11/TIOCD0/TCLKB	MCU		
46	P14/PO12/TIOCA1/SSO0-A	MCU		
47	P15/PO13/TIOCB1/TCLKC/SSI0-A	MCU		
48	P16/PO14/TIOCA2/EDRAK2# /SSCK0-A	MCU		
49	P17/PO15/TIOCB2/TCLKD /EDRAK3#/SCS0-A#	MCU		
50	Vss	GND		
51	P20/IRQ8-B#/PO0-A/TIOCA3-A/PUPD+	MCU		
52	DrVcc	MCU SW2		SW2の切り替えにより、Vcc 処理に設定可能
53	USD+	MCU		
54	USD-	MCU		
55	DrVss	MCU SW2		SW2の切り替えにより、GND 処理に設定可能
56	P25/WAIT-B#/IRQ13-B#/PO5-A /TIOCB4-A/VBUS	MCU		
57	P26/IRQ14-B#/PO6/TIOCA5 /SDA2/ADTRG1#	MCU		
58	P27/IRQ15-B#/PO7/TIOCB5/SCL2	MCU		
59	P83/IRQ3-B#/PO3-B/TIOCD3-B/ TMCI1-B/RxD3/ETEND3#	MCU		
60	P84/IRQ4-B#/EDACK2#	MCU		
61	P85/IRQ5-B#/PO5-B/TIOCB4-B/TMO1-B/ SCK3/EDACK3#	MCU		
62	PJ2	MCU		
63	PE0/D0/AD0	MCU		

pin No.	端子名	接続先	端子処理	備考
64	PE1/D1/AD1	MCU		
65	PE2/D2/AD2	MCU		
66	PE3/D3/AD3	MCU		
67	PE4/D4/AD4	MCU		
68	PE5/D5/AD5	MCU		
69	PE6/D6/AD6	MCU		
70	Vss	GND		
71	PE7/D7/AD7	MCU		
72	Vcc	Vcc		
73	PD0/D8/AD8	MCU		
74	PD1/D9/AD9	MCU		
75	PD2/D10/AD10	MCU		
76	PD3/D11/AD11	MCU		
77	PD4/D12/AD12	MCU		
78	PD5/D13/AD13	MCU		
79	PD6/D14/AD14	MCU		
80	PD7/D15/AD15	MCU		
81	P60/IRQ8-A#/DREQ0#/TMRI0-A	MCU		
82	P61/IRQ9-A#/DREQ1#/TMRI1-A	MCU		
83	P62/IRQ10-A#/TEND0#/TMCI0-A	MCU		
84	PF0/WAIT-A#/ADTRG0-B# /SCS0-C#	MCU		
85	PF1/UCAS#/DQMU/IRQ14-A# /SSCK0-C	MCU		
86	PF2/LCAS#/DQML/IRQ15-A#/SSI0-C	MCU		
87	PF3/LWR#/SS00-C	MCU		
88	PF4/HWR#	MCU		
89	PF5/RD#	MCU		
90	PF6/AS#/AH#	MCU		
91	PLLVcc	Vcc		
92	RES#	MCU		
93	PLLVss	GND		
94	PF7/	MCU		
95	Vss	GND		
96	XTAL	MCU SW1		SW1の切り替えにより、デバッグ MCU ボード上の水晶発振子を使用可能
97	EXTAL	MCU SW1		SW1の切り替えにより、デバッグ MCU ボード上の水晶発振子を使用可能
98	Vcc	Vcc		
99	Vcc	Vcc		
100	PJ0	MCU		
101	PJ1	MCU		

6. インタフェース

pin No.	端子名	接続先	端子処理	備考
102	Vss	GND		
103	STBY#	MCU	プルアップ	
104	P63/IRQ11-A#/TEND1#/TMCI1-A	MCU		
105	P64/IRQ12-A#/DACK0#/TMO0-A	MCU		
106	P65/IRQ13-A#/DACK1#/TMO1-A	MCU		
107	PG0/CS0#	MCU		
108	PG1/CS1#	MCU		
109	PG2/CS2#/RAS2#/RAS#	MCU		
110	PG3/CS3#/RAS3#/CAS#	MCU		
111	AVcc	MCU SW2		SW2の切り替えにより、Vcc処理に設定可能
112	Vref	MCU SW2		SW2の切り替えにより、Vcc処理に設定可能
113	P40/AN0_0	MCU		
114	P41/AN1_0	MCU		
115	P42/AN2_0	MCU		
116	P43/AN3_0	MCU		
117	P44/AN4_0	MCU		
118	P45/AN5_0	MCU		
119	P46/AN6_0	MCU		
120	P47/AN7_0	MCU		
121	P90/AN8_1	MCU		
122	P91/AN9_1	MCU		
123	P92/AN10_1	MCU		
124	P93/AN11_1	MCU		
125	P94/AN12_1/DA2	MCU		
126	P95/AN13_1/DA3	MCU		
127	P96/AN14_1	MCU		
128	P97/AN15_1	MCU		
129	AVss	MCU SW2		SW2の切り替えにより、GND処理に設定可能
130	PG4/BREQO-A#	MCU		
131	PG5/BACK-A#	MCU		
132	PG6/BREQ-A#	MCU		
133	P50/BREQO-B#/IRQ0-A#/PO0-B /TIOCA3-B/TMRI0-B/TxD2/SDA3	MCU		
134	P51/BREQ-B#/IRQ1-A#/PO2-B /TIOCC3-B/TMCI0-B/RxD2/SCL3	MCU		
135	P52/BACK-B#/IRQ2-A#/PO4-B /TIOCA4-B/TMO0-B/SCK2	MCU		
136	P53/IRQ3-A#/ADTRG0-A#	MCU		
137	P35/OE-B#/CKE-B/SCK1/SCL0	MCU		

pin No.	端子名	接続先	端子処理	備考
138	P34/SCK0/SCK4-A/SDA0	MCU		
139	P33/RxD1/SCL1	MCU		
140	P32/RxD0/IrRxD/SDA1	MCU		
141	P31/TxD1	MCU		
142	P30/TxD0/IrTxD	MCU		
143	MD0	MCU SW1	プルアップ	SW1の切り替えにより、動作モードの設定可能
144	MD1	MCU SW1	プルアップ	SW1の切り替えにより、動作モードの設定可能

ピン名の"#は Low レベルで有効な信号を示します。

1. 接続先内容

- (1) MCU : デバッグ MCU ボード上に搭載された MCU の各端子に接続
- (2) Vcc : 3.3V に接続
- (3) GND : デバッグ MCU ボード内の GND に接続
- (4) 空欄 : 未接続

2. 端子処理内容

- (1) プルアップ : デバッグ MCU ボード上で 100k の抵抗で 3.3V に接続
- (2) 空欄 : 未処理

6.2 デバッグ MCU ボード内の結線

デバッグ MCU ボード内の結線情報を図 6.1 および図 6.2 に示します。

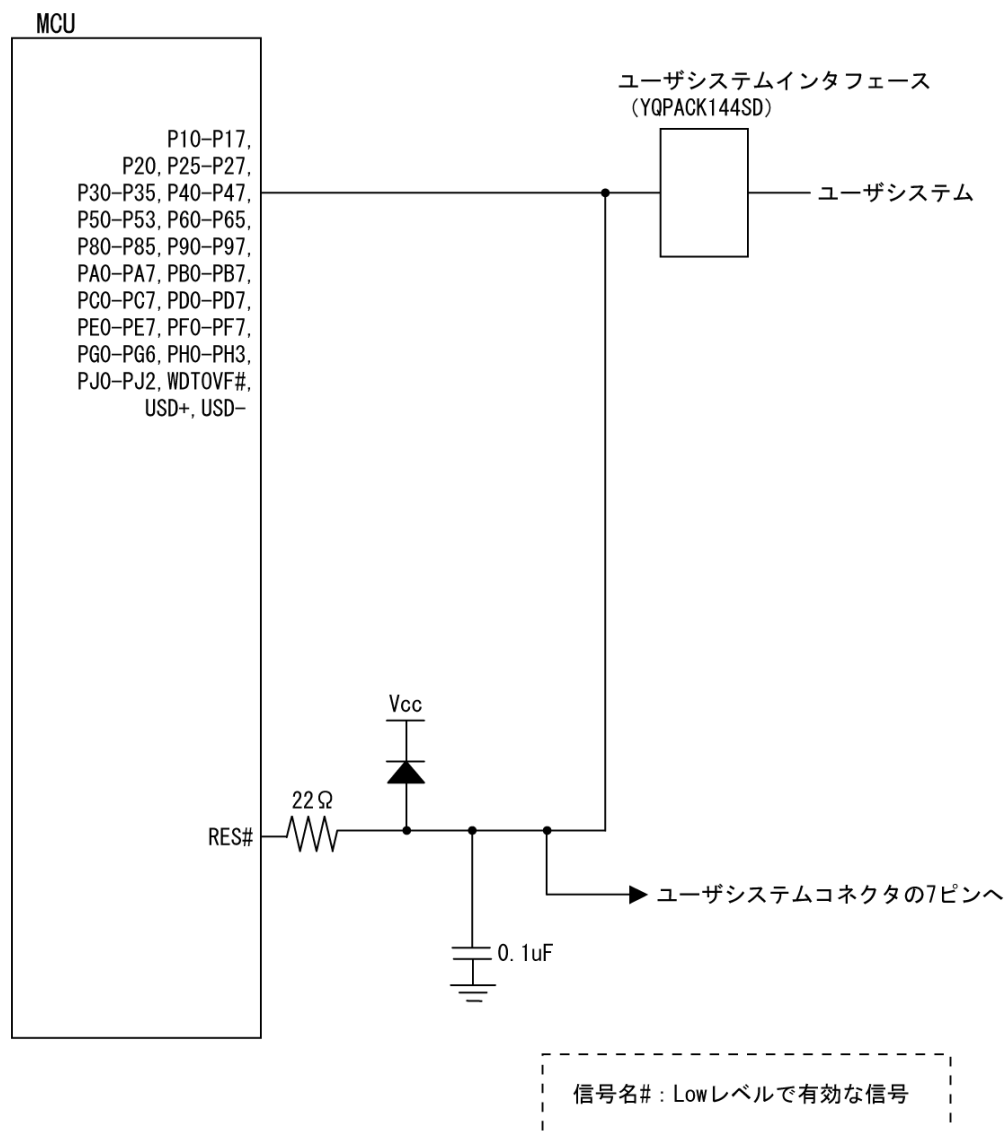


図 6.1 デバッグ MCU ボードの結線-1

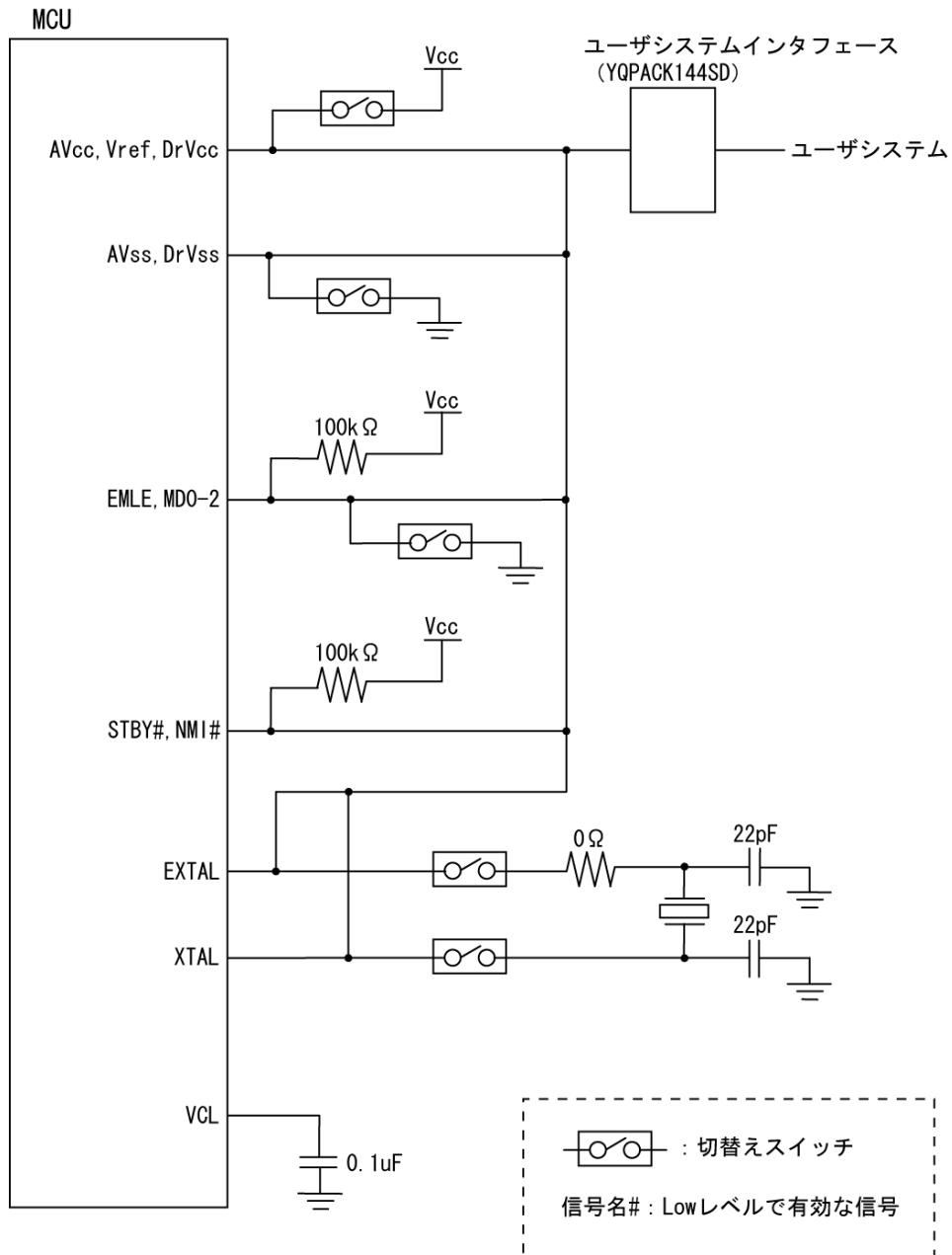


図 6.2 デバッグ MCU ボードの結線-2

H8S/2456,H8S/2456Rグループ PLQP0144KA-A用 デバッグMCUボード
R0E424568PFK00 取り扱い説明書

発行年月日 2009年 7月 31日 Rev.1.00

発行 株式会社ルネサス テクノロジ 営業企画統括部
〒100-0004 東京都千代田区大手町 2-6-2

編集 株式会社ルネサスソリューションズ
グローバルストラテジックコミュニケーション本部
カスタマサポート部

© 2009. Renesas Technology Corp., All rights reserved. Printed in Japan.

H8S/2456, H8S/2456R グループ PLOP0144KA-A 用
デバッグ MCU ボード
R0E424568PFK00 取扱い説明書



ルネサスエレクトロニクス株式会社
神奈川県川崎市中原区下沼部1753 〒211-8668

RJJ10J2583-0100