

RA6T2 Group

MCK-RA6T2 ユーザーズマニュアル

Renesas RA ファミリ
RA6 シリーズ

本資料に記載の全ての情報は本資料発行時点のものであり、ルネサス エレクトロニクスは、予告なしに、本資料に記載した製品または仕様を変更することがあります。
ルネサス エレクトロニクスのホームページなどにより公開される最新情報をご確認ください。

製品ご使用上の注意事項

ここでは、マイコン製品全体に適用する「使用上の注意事項」について説明します。個別の使用上の注意事項については、本ドキュメントおよびテクニカルアップデートを参照してください。

1. 静電気対策

CMOS 製品の取り扱いの際は静電気防止を心がけてください。CMOS 製品は強い静電気によってゲート絶縁破壊を生じることがあります。運搬や保存の際には、当社が出荷梱包に使用している導電性のトレーやマガジンケース、導電性の緩衝材、金属ケースなどを利用し、組み立て工程にはアースを施してください。プラスチック板上に放置したり、端子を触ったりしないでください。また、CMOS 製品を実装したボードについても同様の扱いをしてください。

2. 電源投入時の処置

電源投入時は、製品の状態は不定です。電源投入時には、LSI の内部回路の状態は不確定であり、レジスタの設定や各端子の状態は不定です。外部リセット端子でリセットする製品の場合、電源投入からリセットが有効になるまでの期間、端子の状態は保証できません。同様に、内蔵パワーオンリセット機能を使用してリセットする製品の場合、電源投入からリセットのかかる一定電圧に達するまでの期間、端子の状態は保証できません。

3. 電源オフ時における入力信号

当該製品の電源がオフ状態のときに、入力信号や入出力プルアップ電源を入れないでください。入力信号や入出力プルアップ電源からの電流注入により、誤動作を引き起こしたり、異常電流が流れ内部素子を劣化させたりする場合があります。資料中に「電源オフ時における入力信号」についての記載のある製品は、その内容を守ってください。

4. 未使用端子の処理

未使用端子は、「未使用端子の処理」に従って処理してください。CMOS 製品の入力端子のインピーダンスは、一般に、ハイインピーダンスとなっています。未使用端子を開放状態で動作させると、誘導現象により、LSI 周辺のノイズが印加され、LSI 内部で貫通電流が流れたり、入力信号と認識されて誤動作を起こす恐れがあります。

5. クロックについて

リセット時は、クロックが安定した後、リセットを解除してください。プログラム実行中のクロック切り替え時は、切り替え先クロックが安定した後に切り替えてください。リセット時、外部発振子（または外部発振回路）を用いたクロックで動作を開始するシステムでは、クロックが十分安定した後、リセットを解除してください。また、プログラムの途中で外部発振子（または外部発振回路）を用いたクロックに切り替える場合は、切り替え先のクロックが十分安定してから切り替えてください。

6. 入力端子の印加波形

入力ノイズや反射波による波形歪みは誤動作の原因になりますので注意してください。CMOS 製品の入力がノイズなどに起因して、 $V_{IL}(\text{Max.})$ から $V_{IH}(\text{Min.})$ までの領域にとどまるような場合は、誤動作を引き起こす恐れがあります。入力レベルが固定の場合はもちろん、 $V_{IL}(\text{Max.})$ から $V_{IH}(\text{Min.})$ までの領域を通過する遷移期間中にチャタリングノイズなどが入らないように使用してください。

7. リザーブアドレス（予約領域）のアクセス禁止

リザーブアドレス（予約領域）のアクセスを禁止します。アドレス領域には、将来の拡張機能用に割り付けられているリザーブアドレス（予約領域）があります。これらのアドレスをアクセスしたときの動作については、保証できませんので、アクセスしないようにしてください。

8. 製品間の相違について

型名の異なる製品に変更する場合は、製品型名ごとにシステム評価試験を実施してください。同じグループのマイコンでも型名が違くと、フラッシュメモリ、レイアウトパターンの相違などにより、電気的特性の範囲で、特性値、動作マージン、ノイズ耐量、ノイズ放射量などが異なる場合があります。型名が違う製品に変更する場合は、個々の製品ごとにシステム評価試験を実施してください。

ご注意書き

1. 本資料に記載された回路、ソフトウェアおよびこれらに関連する情報は、半導体製品の動作例、応用例を説明するものです。回路、ソフトウェアおよびこれらに関連する情報を使用する場合、お客様の責任において、お客様の機器・システムを設計ください。これらの使用に起因して生じた損害（お客様または第三者いずれに生じた損害も含まれます。以下同じです。）に関し、当社は、一切その責任を負いません。
2. 当社製品または本資料に記載された製品データ、図、表、プログラム、アルゴリズム、応用回路例等の情報の使用に起因して発生した第三者の特許権、著作権その他の知的財産権に対する侵害またはこれらに関する紛争について、当社は、何らの保証を行うものではなく、また責任を負うものではありません。
3. 当社は、本資料に基づき当社または第三者の特許権、著作権その他の知的財産権を何ら許諾するものではありません。
4. 当社製品を組み込んだ製品の輸出入、製造、販売、利用、配布その他の行為を行うにあたり、第三者保有の技術の利用に関するライセンスが必要となる場合、当該ライセンス取得の判断および取得はお客様の責任において行ってください。
5. 当社製品を、全部または一部を問わず、改造、変更、複製、リバースエンジニアリング、その他、不適切に使用しないでください。かかる改造、変更、複製、リバースエンジニアリング等により生じた損害に関し、当社は、一切その責任を負いません。
6. 当社は、当社製品の品質水準を「標準水準」および「高品質水準」に分類しており、各品質水準は、以下に示す用途に製品が使用されることを意図しております。

標準水準： コンピュータ、OA 機器、通信機器、計測機器、AV 機器、家電、工作機械、パーソナル機器、産業用ロボット等

高品質水準： 輸送機器（自動車、電車、船舶等）、交通管制（信号）、大規模通信機器、金融端末基幹システム、各種安全制御装置等

当社製品は、データシート等により高信頼性、Harsh environment 向け製品と定義しているものを除き、直接生命・身体に危害を及ぼす可能性のある機器・システム（生命維持装置、人体に埋め込み使用するもの等）、もしくは多大な物的損害を発生させるおそれのある機器・システム（宇宙機器と、海底中継器、原子力制御システム、航空機制御システム、プラント基幹システム、軍事機器等）に使用されることを意図しておらず、これらの用途に使用することは想定していません。たとえ、当社が想定していない用途に当社製品を使用したことにより損害が生じて、当社は一切その責任を負いません。

7. あらゆる半導体製品は、外部攻撃からの安全性を 100%保証されているわけではありません。当社ハードウェア/ソフトウェア製品にはセキュリティ対策が組み込まれているものもありますが、これによって、当社は、セキュリティ脆弱性または侵害（当社製品または当社製品が使用されているシステムに対する不正アクセス・不正使用を含みますが、これに限りません。）から生じる責任を負うものではありません。当社は、当社製品または当社製品が使用されたあらゆるシステムが、不正な変更、攻撃、ウイルス、干渉、ハッキング、データの破壊または窃盗その他の不正な侵入行為（「脆弱性問題」といいます。）によって影響を受けないことを保証しません。当社は、脆弱性問題に起因したまたはこれに関連して生じた損害について、一切責任を負いません。また、法令において認められる限りにおいて、本資料および当社ハードウェア/ソフトウェア製品について、商品性および特定目的との合致に関する保証ならびに第三者の権利を侵害しないことの保証を含め、明示または黙示のいかなる保証も行いません。
8. 当社製品をご使用の際は、最新の製品情報（データシート、ユーザーズマニュアル、アプリケーションノート、信頼性ハンドブックに記載の「半導体デバイスの使用上の一般的な注意事項」等）をご確認の上、当社が指定する最大定格、動作電源電圧範囲、放熱特性、実装条件その他指定条件の範囲内でご使用ください。指定条件の範囲を超えて当社製品をご使用された場合の故障、誤動作の不具合および事故につきましては、当社は、一切その責任を負いません。
9. 当社は、当社製品の品質および信頼性の向上に努めていますが、半導体製品はある確率で故障が発生したり、使用条件によっては誤動作したりする場合があります。また、当社製品は、データシート等において高信頼性、Harsh environment 向け製品と定義しているものを除き、耐放射線設計を行っておりません。仮に当社製品の故障または誤動作が生じた場合であっても、人身事故、火災事故その他社会的損害等を生じさせないよう、お客様の責任において、冗長設計、延焼対策設計、誤動作防止設計等の安全設計およびエージング処理等、お客様の機器・システムとしての出荷保証を行ってください。特に、マイコンソフトウェアは、単独での検証は困難なため、お客様の機器・システムとしての安全検証をお客様の責任で行ってください。
10. 当社製品の環境適合性等の詳細につきましては、製品個別に必ず当社営業窓口までお問合せください。ご使用に際しては、特定の物質の含有・使用を規制する RoHS 指令等、適用される環境関連法令を十分調査のうえ、かかる法令に適合するようご使用ください。かかる法令を遵守しないことにより生じた損害に関して、当社は、一切その責任を負いません。
11. 当社製品および技術を国内外の法令および規則により製造・使用・販売を禁止されている機器・システムに使用することはできません。当社製品および技術を輸出、販売または移転等する場合は、「外国為替及び外国貿易法」その他日本国および適用される外国の輸出管理関連法規を遵守し、それらの定めるところに従い必要な手続きを行ってください。
12. お客様が当社製品を第三者に転売等される場合には、事前に当該第三者に対して、本ご注意書き記載の諸条件を通知する責任を負うものといたします。
13. 本資料の全部または一部を当社の文書による事前の承諾を得ることなく転載または複製することを禁じます。
14. 本資料に記載されている内容または当社製品についてご不明な点がございましたら、当社の営業担当者までお問合せください。

注 1. 本資料において使用されている「当社」とは、ルネサス エレクトロニクス株式会社およびルネサス エレクトロニクス株式会社が直接的、間接的に支配する会社をいいます。

注 2. 本資料において使用されている「当社製品」とは、注 1 において定義された当社の開発、製造製品をいいます。

(Rev.5.0-1 2020.10)

本社所在地

〒135-0061 東京都江東区豊洲 3-2-24（豊洲フォレスト）

www.renesas.com

商標について

ルネサスおよびルネサスロゴはルネサス エレクトロニクス株式会社の商標です。すべての商標および登録商標は、それぞれの所有者に帰属します。

お問合せ窓口

弊社の製品や技術、ドキュメントの最新情報、最寄の営業お問合せ窓口に関する情報などは、弊社ウェブサイトをご覧ください。

www.renesas.com/contact/

目次

1. 概要	4
1.1 本書の前提と注意事項	4
2. 製品構成	5
3. 製品注文情報	5
4. ハードウェア構成とデフォルト設定	6
4.1 ハードウェア構成	6
4.2 ブロック図	10
4.3 ボードレイアウト	11
4.4 スペーサ、ねじの取り付け	12
4.5 ジャンパの設定	13
4.5.1 インバータボード	13
4.5.2 CPU ボード	14
4.5.3 通信ボード	16
4.6 ハードウェアセットアップ	17
4.6.1 ボード接続	17
4.6.2 電源供給	18
5. インバータボードの仕様	20
5.1 機能	20
5.1.1 インバータ制御回路部	20
5.1.2 電流検出回路	21
5.1.3 過電流検出回路	22
5.1.4 出力電圧検出回路	23
5.1.5 電圧生成回路	23
5.1.6 LED	24
5.1.7 トグルスイッチ、プッシュスイッチ	24
5.1.8 可変抵抗	24
5.2 端子割り当て	25
5.2.1 CPU ボード接続	25
5.2.2 ホールセンサ信号入力	27
5.2.3 エンコーダ/誘導式位置センサ信号入力	27
6. CPU ボードの仕様	28
6.1 機能	28
6.1.1 電源供給	28

6.1.2	オンボードデバッグ	28
6.1.3	インバータボード接続	29
6.1.4	シリアル通信	31
6.1.5	リセット回路	31
6.1.6	LED	32
6.1.7	CAN 通信	32
6.1.8	SPI 通信	32
6.2	RA6T2 端子機能一覧	33
7.	通信ボードの仕様	36
7.1	機能	36
7.1.1	電源供給	36
7.1.2	USB 通信	36
7.1.3	シリアル通信	36
8.	設計製造情報	37
9.	ウェブサイトおよびサポート	37
	改訂記録	38

図目次

図 2-1	製品構成	5
図 4-1	MCK-RA6T2 ブロック図	10
図 4-2	インバータボード	11
図 4-3	CPU ボード	11
図 4-4	通信ボード	12
図 4-5	スペーサおよびネジの取り付け	12
図 4-6	インバータボードジャンパーピンの確認	13
図 4-7	CPU ボードジャンパーピンの確認	15
図 4-8	通信ボードジャンパーピンの確認	16
図 4-9	ボード接続図	17
図 4-10	DC ジャックから電源供給	18
図 4-11	端子台から電源供給	18
図 4-12	USB コネクタから電源供給	19
図 5-1	インバータ制御回路	20
図 5-2	電流検出回路	21
図 5-3	過電流検出回路	22
図 5-4	出力電圧検出回路	23
図 6-1	CPU ボードとインバータボードの接続図	31

表目次

表 4-1 MCK-RA6T2 スペック一覧 (1/4)	6
表 4-2 MCK-RA6T2 スペック一覧 (2/4)	7
表 4-3 MCK-RA6T2 スペック一覧 (3/4)	8
表 4-4 MCK-RA6T2 スペック一覧 (4/4)	9
表 4-5 インバータボードジャンパーピンの状態	13
表 4-6 CPU ボードジャンパーピンの状態	14
表 4-7 通信ボードジャンパーピンの状態	16
表 4-8 電源供給と各駆動電圧	19
表 5-1 電圧生成	23
表 5-2 LED	24
表 5-3 トグルスイッチ、プッシュスイッチ	24
表 5-4 可変抵抗仕様	24
表 5-5 CPU ボードコネクタ(CN3)	25
表 5-6 CPU ボードコネクタ(CN4)	26
表 5-7 ホールセンサ信号入力用コネクタ (CN6) ピンアサイン	27
表 5-8 エンコーダ/誘導式位置センサ信号入力用端子 (CN5) ピンアサイン	27
表 6-1 1st インバータボード接続用コネクタ(CN4)ピンアサイン	29
表 6-2 1st インバータボード接続用コネクタ(CN5)ピンアサイン	29
表 6-3 2nd インバータボード接続用コネクタ(CN7)ピンアサイン	30
表 6-4 2nd インバータボード接続用コネクタ(CN6)ピンアサイン	30
表 6-5 SCI コネクタ (CN10) ピンアサイン	31
表 6-6 LED ピンアサイン	32
表 6-7 CAN 通信コネクタ(CN8)ピンアサイン-対応表	32
表 6-8 SPI 通信コネクタ(CN9)ピンアサイン-対応表	32
表 6-9 RA6T2 端子機能一覧	33
表 7-1 シリアル通信用コネクタ(CN5)ピンアサイン	36
表 7-2 シリアル通信用コネクタ(CN4)ピンアサイン	36

1. 概要

MCK-RA6T2 はモータ制御評価用キットです。本製品を使用することで RA6T2 を使ったモータ制御を簡単に実現できます。

MCK-RA6T2 には、下記の特徴があります。

- (1) ブラシレス DC モータに対応
- (2) 1 シャント/2 シャント/3 シャント電流検出に対応
- (3) モータ制御開発支援ツールに対応
- (4) 過電流検出回路を用いて過電流保護機能を実現

1.1 本書の前提と注意事項

1. ツール類使用の経験について：本書は、e2 studio などの統合開発環境（IDE）などのターミナルエミュレーションプログラムを使用した経験をすでにお持ちであるユーザを想定しています。
2. 開発対象の知識について：本書は、MCU、組み込みシステムに関して、サンプルプロジェクトを修正するために必要な基本的な知識をお持ちであるユーザを想定しています。
3. 本製品の使用には、静電防止バンドを使用してください。静電気を帯電している状態で本製品に触れると機器の故障や動作不安定の原因になります。
4. 本書に掲載のスクリーンショットは全て参考用です。実際の画面表示内容は、ご使用のソフトウェアや開発ツールのバージョンによっては異なる場合があります。

2. 製品構成

本キットは以下の部品で構成されています。

1. インバータボード (RTK0EM0000B12020BJ) x1
2. CPU ボード (RTK0EMA270C00000BJ) x1
3. 通信ボード (RTK0EMXC90Z00000BJ) x1
4. ブラシレス DC モータ (R42BLD30L3) x1
5. 通信ケーブル x1
6. USB ケーブル x2
7. ネジ x12
8. スペーサ x12

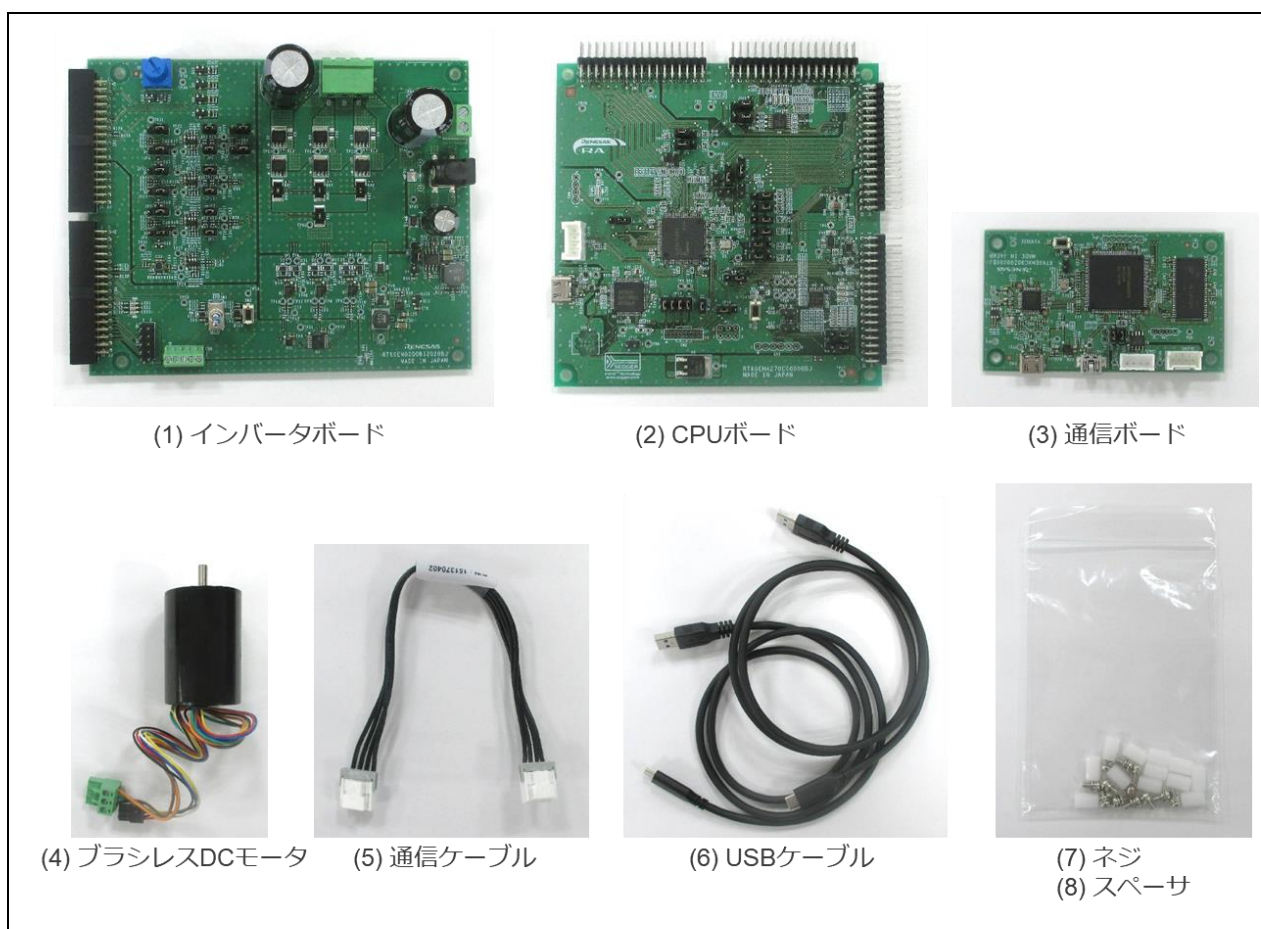


図 2-1 製品構成

3. 製品注文情報

MCK-RA6T2 の注文用製品型名 : RTK0EMA270S00020BJ

4. ハードウェア構成とデフォルト設定

4.1 ハードウェア構成

MCK-RA6T2はインバータボード、CPUボード、通信ボードで構成されています。キットとしてのスペックおよびそれぞれのボードのスペックを下記に示します。

表 4-1 MCK-RA6T2 スペック一覧 (1/4)



項目	仕様	
製品名	MCK-RA6T2	
キット型名	RTK0EMA270S00020BJ	
キット構成	インバータボード	RTK0EM0000B12020BJ
	CPUボード	RTK0EMA270C00000BJ
	通信ボード	RTK0EMXC90Z00000BJ
	ブラシレス DC モータ	R42BLD30L3 (MOONS'製) 定格電圧 : 36[V] 定格電流 : 1.67[A]
絶縁	インバータボード-CPUボード間 : 非絶縁 通信ボード-CPUボード間 : 絶縁	
外観	 <p>【注】実物は写真と異なる場合があります。</p>	
ボード寸法	インバータボード : 133mm(幅)×109mm(長さ) CPUボード : 109mm(幅)×109mm(長さ) 通信ボード : 89mm(幅)×52mm(長さ)	
使用温度	常温	
使用湿度	結露なきこと	
EMC 規格	EN61326-1:2021 EMI : Class A EMS : Basic Electromagnetic environment	

表 4-2 MCK-RA6T2 スペック一覧 (2/4)

項目	仕様
品名	インバータボード
基板型名	RTK0EM0000B12020BJ
外観	 <p>【注】 実物は写真と異なる場合があります。</p>
電源入力	下記の 2 通り <ul style="list-style-type: none"> 電源コネクタ、もしくは DC ジャックから入力 (DC12~48V) *1 CPU ボードから入力 (DC5V)
定格出力電流	AC 10 A (実効値) *2
スイッチング周波数	20 kHz (typical)
電流検出方式	1 シャント、2 シャント、3 シャント検出
シャント抵抗	10mΩ
PWM 論理	下アーム、上アーム共に正論理
DC バス電圧検出 (母線電圧検出)	抵抗分割による検出 (0 V ~ 48 V)
三相出力電圧検出	抵抗分割による検出 (0 V ~ 48 V)
三相出力電流検出	シャント抵抗による検出
過電流検出機能	21.4A (AVCC=3.3V の場合) 32.4A (AVCC=5.0V の場合)
対応センサ	ホールセンサ、エンコーダ
コネクタ	<ul style="list-style-type: none"> CPU ボードコネクタ モータコネクタ 電源入力コネクタ ホールセンサ信号入力用コネクタ エンコーダ/誘導式位置センサ信号入力用コネクタ
スイッチ	<ul style="list-style-type: none"> トグルスイッチ×1 プッシュスイッチ×1
LED	<ul style="list-style-type: none"> LED×3 電源 LED

*1 DC ジャック(J1)の極性はセンタープラスです。また、適合プラグは内径 2.1mm、外径 5.5mm です。

*2 5A 以上で使用する場合には MOSFET にヒートシンクを取り付けることを強く推奨。

表 4-3 MCK-RA6T2 スペック一覧 (3/4)



項目	仕様	
品名	CPU ボード	
基板型名	RTK0EMA270C00000BJ	
対応インバータボード	RTK0EM0000B12020BJ	
外観	 <p>【注】 実物は写真と異なる場合があります。</p>	
搭載 MCU	製品グループ	RA6T2 グループ
	製品型名	R7FA6T2BD3CFP
	CPU 最大動作周波数	240MHz
	ビット数	32 ビット
	パッケージ / ピン数	LFQFP / 100 ピン
	RAM	64K バイト
MCU 入力クロック	10MHz (外部水晶発振子で生成)	
電源入力	DC 5V 下記のどちらか一方を自動的に選択 <ul style="list-style-type: none"> 対応インバータボードからの電源供給 USB コネクタからの電源供給 	
デバッグ	J-Link-OB (オンボードデバッグ回路)	
コネクタ	<ul style="list-style-type: none"> インバータボードコネクタ(2組) J-Link OB 用 USB コネクタ Renesas Motor Workbench 通信用 SCI コネクタ CAN 通信用スルーホール SPI 通信用スルーホール Arm デバッグ用 20 ピンスルーホール 	
スイッチ	MCU リセット用スイッチ	
LED	ユーザ制御用 LED x6、電源 LED x1	

表 4-4 MCK-RA6T2 スペック一覧 (4/4)

項目	仕様	
品名	通信ボード	
基板型名	RTK0EMXC90Z00000BJ	
外観	 <p>【注】 実物は写真と異なる場合があります。</p>	
搭載 MCU	製品グループ	RX72N グループ
	製品型名	R5F572NNDDFB
	CPU 最大動作周波数	240MHz
	ビット数	32 ビット
	パッケージ / ピン数	LFQFP / 144 ピン
	RAM	1M バイト
MCU 入力クロック	20MHz (外部水晶発振子で生成)	
電源入力	DC 5V <ul style="list-style-type: none"> • USB コネクタからの電源供給 	
コネクタ	<ul style="list-style-type: none"> • PC 接続用 USB type-C コネクタ • CPU ボード接続用 SCI コネクタ • USB miniB コネクタ (ユーザは使用不可) 	
絶縁	<ul style="list-style-type: none"> • SCI コネクタと MCU 間 • アイソレーションデバイス Si8622BC-B-IS (Skyworks Solutions Inc.) または ISO7421FED (Texas Instruments) 	
スイッチ	MCU 外部リセット用スイッチ	

4.2 ブロック図

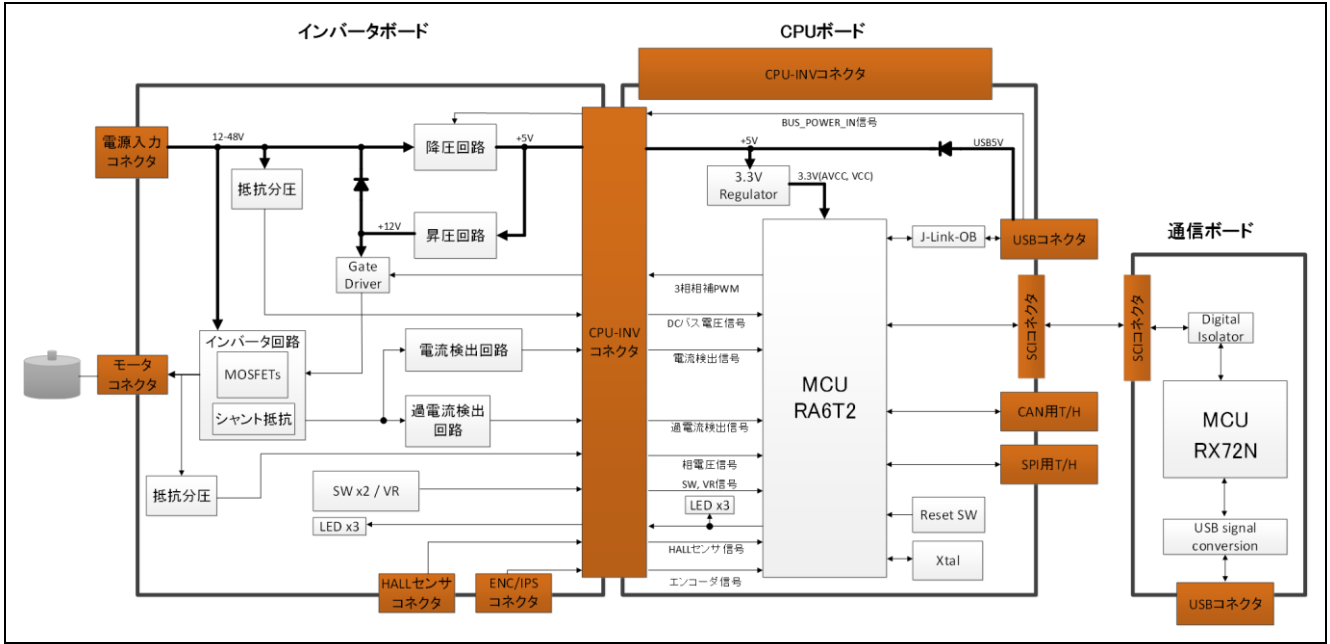


図 4-1 MCK-RA6T2 ブロック図

4.3 ボードレイアウト

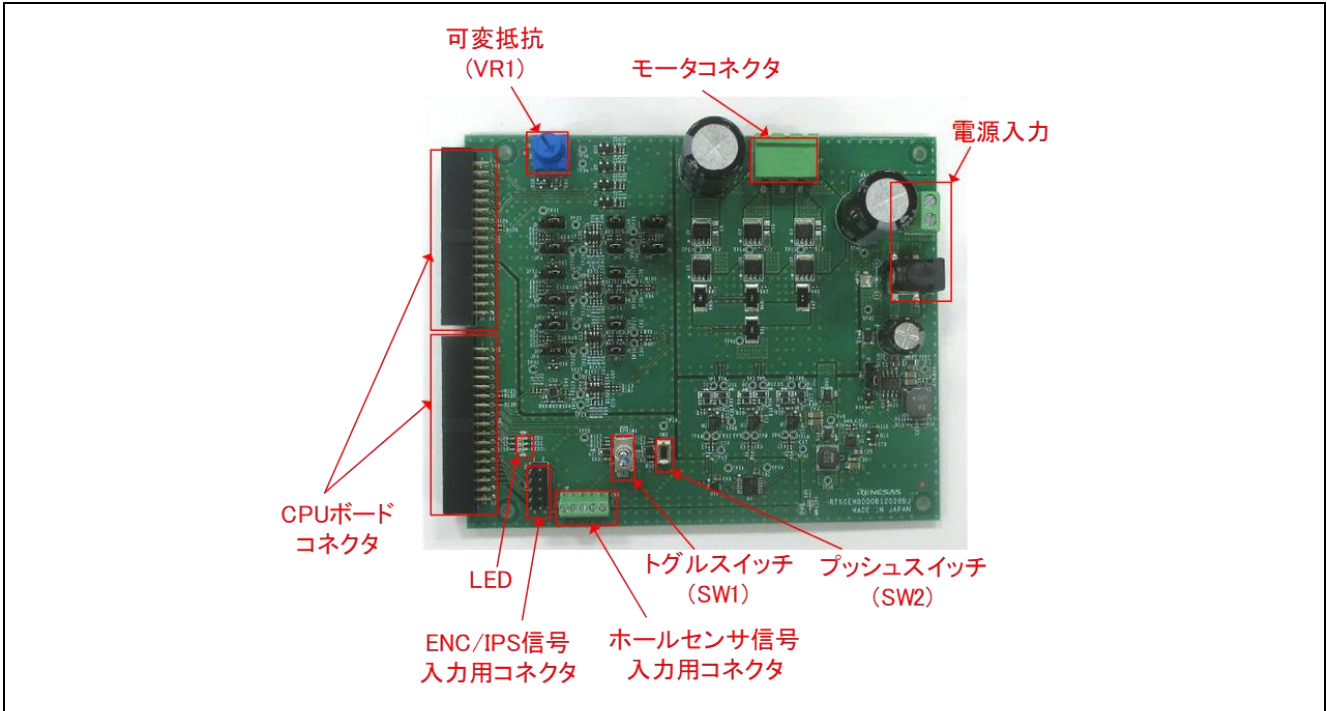


図 4-2 インバータボード

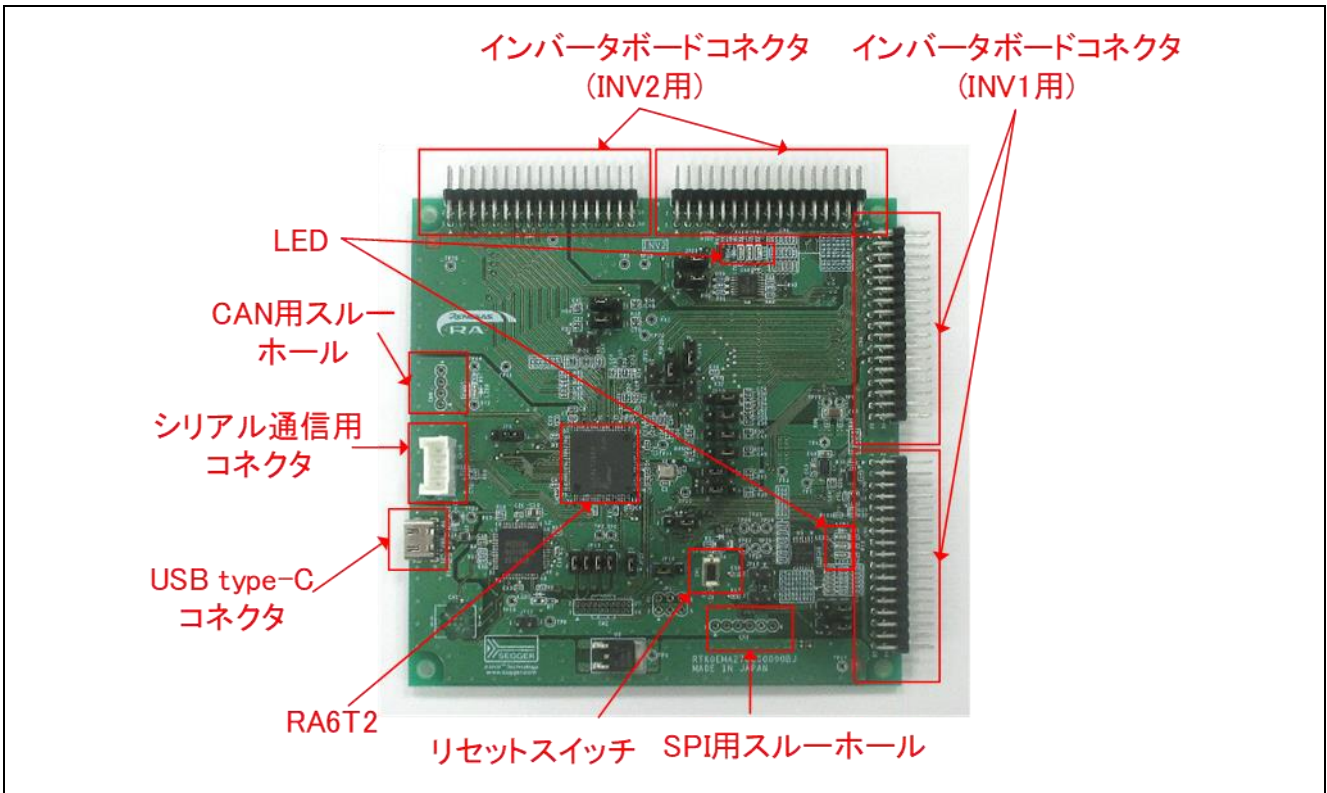


図 4-3 CPU ボード

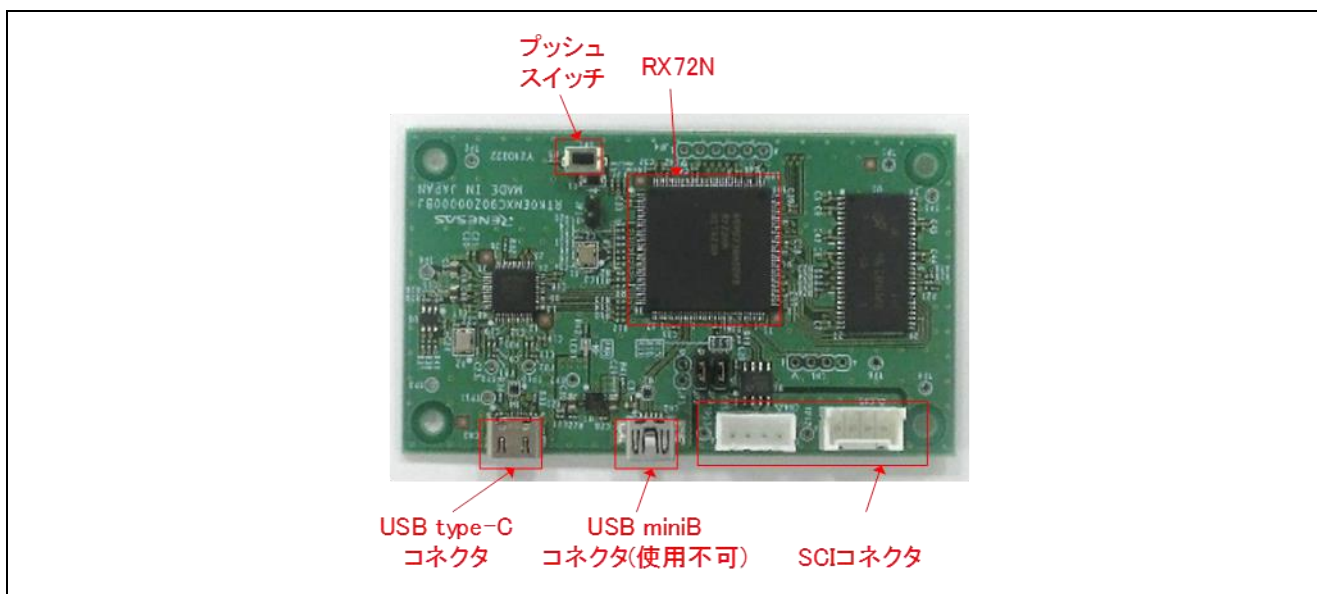


図 4-4 通信ボード

4.4 スペーサ、ねじの取り付け

本製品を使用する前に同梱されているスペーサ、ネジを下記のように取り付けてください。

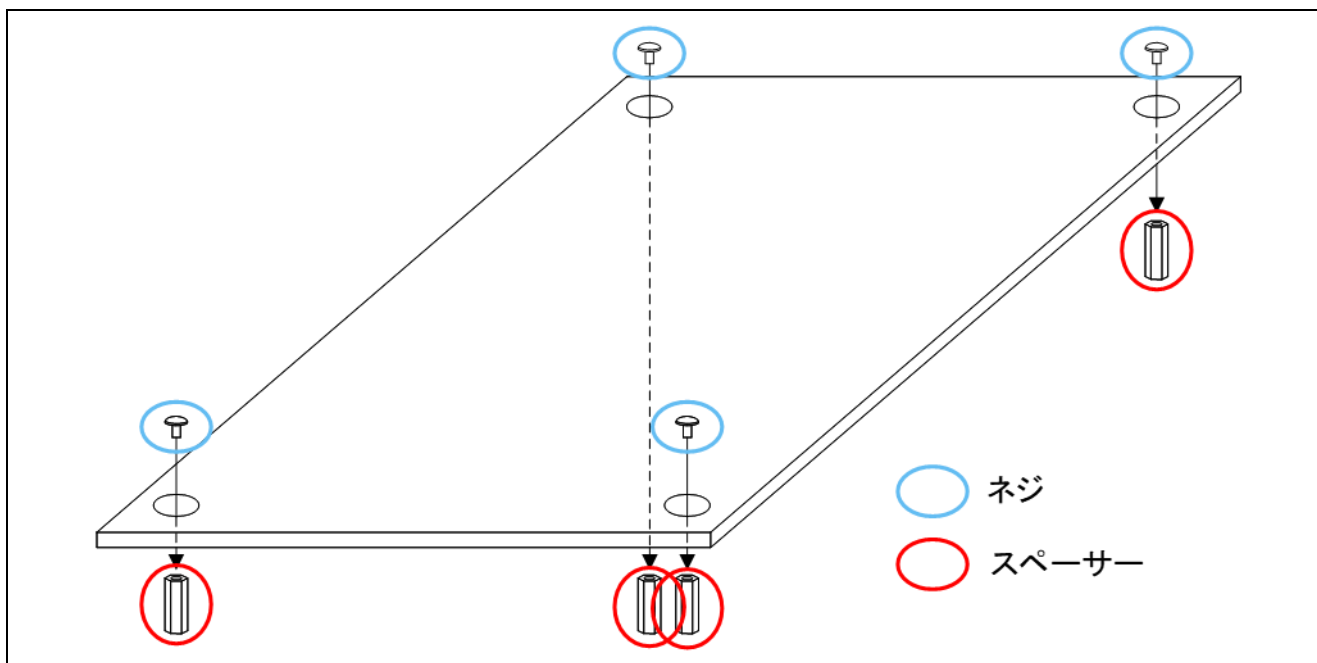


図 4-5 スペーサおよびネジの取り付け

4.5 ジャンパの設定

4.5.1 インバータボード

ジャンパーピン(JP1~JP15)の初期設定と機能について下記に示します。

表 4-5 インバータボードジャンパーピンの状態

ジャンパーピン	初期設定	機能
JP1	2-3pin ショート	1-2pin ショート : 5V レギュレータ無効 2-3pin ショート : 5V レギュレータ有効
JP2, JP3, JP4, JP6, JP12, JP13	2-3pin ショート	1-2pin ショート : 電流検出アンプ無効 2-3pin ショート : 電流検出アンプ有効
JP5, JP7, JP9, JP10, JP14, JP15	1-2pin ショート	1-2pin ショート : 電流検出アンプゲイン 20 倍 1-2pin オープン : 電流検出アンプゲイン 10 倍
JP8, JP11	1-2pin ショート	1-2pin ショート : 2-/3-シャント電流検出 2-3pin ショート : 1-シャント電流検出

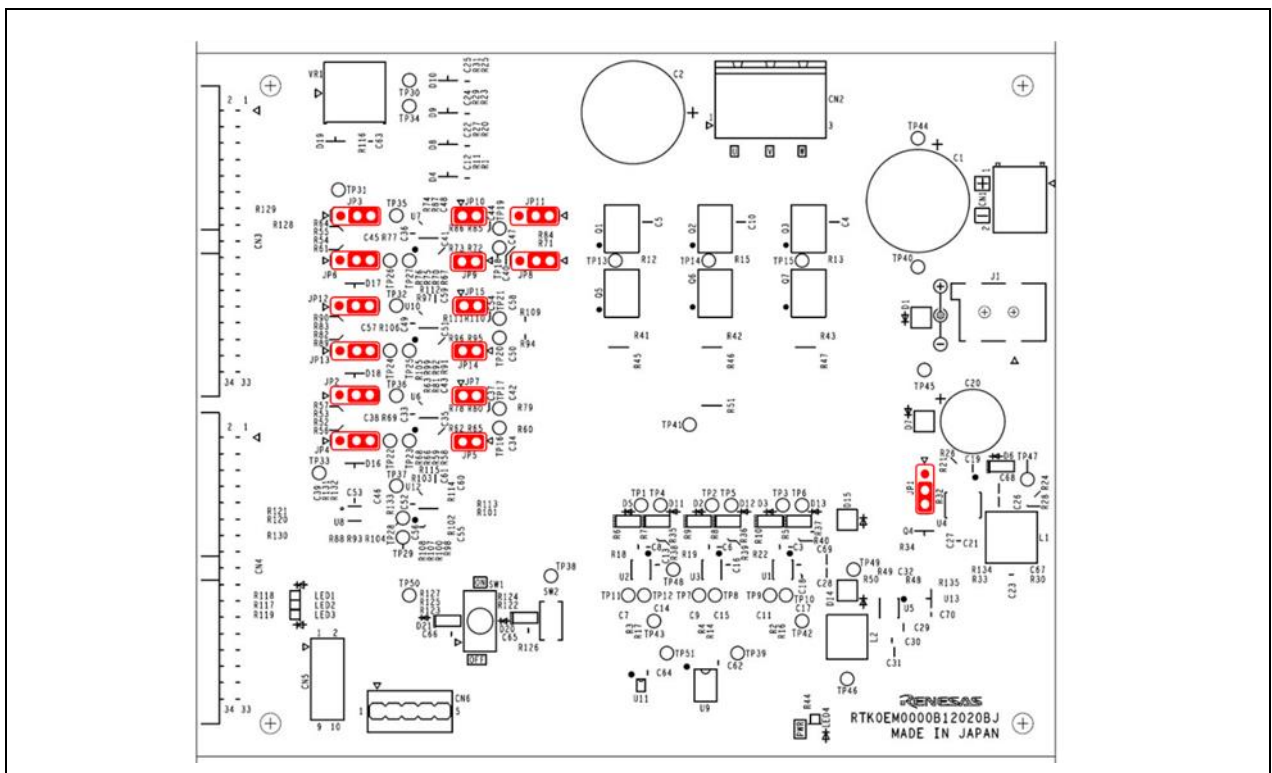


図 4-6 インバータボードジャンパーピンの確認

4.5.2 CPU ボード

ジャンパーピン(JP1~JP25)の初期設定と機能について下記に示します。

表 4-6 CPU ボードジャンパーピンの状態

ジャンパーピン	初期設定	機能
JP1	2-3pin ショート	1-2pin ショート : INV1 IPS CSN_IRQN 2-3pin ショート : INV1 エンコーダ Z
JP2	2-3pin ショート	1-2pin ショート : INV2 PFC 電流検出 2-3pin ショート : INV2 IPS A
JP3	2-3pin ショート	1-2pin ショート : INV2 AC 入力電圧検出 2-3pin ショート : INV2 IPS A#/エンコーダ A#
JP4	1-2pin ショート	1-2pin ショート : INV1 HALL U 2-3pin ショート : INV1 IPS A
JP5	1-2pin ショート	1-2pin ショート : INV1 HALL V 2-3pin ショート : INV1 IPS A#/エンコーダ A#
JP6	1-2pin ショート	1-2pin ショート : INV2 V 相電圧検出 2-3pin ショート : INV2 IPS B
JP7	2-3pin ショート	1-2pin ショート : INV1 PFC 電流検出(高電圧ボード用) 2-3pin ショート : INV1 IPS B#
JP8	2-3pin ショート	1-2pin ショート : INV2 IPS CSN_IRQN 2-3pin ショート : INV2 エンコーダ Z
JP9	1-2pin ショート	1-2pin ショート : INV2 W 相電圧検出 2-3pin ショート : INV2 IPS B#/エンコーダ B#
JP10	2-3pin ショート	1-2pin ショート : INV1 AC 入力電圧検出(高電圧ボード用) 2-3pin ショート : INV1 IPS B# /エンコーダ B#
JP11	1-2pin オープン 3-4pin オープン 5-6pin オープン	
JP12	1-2pin オープン	1-2pin ショート : J-Link OB 無効 1-2pin オープン : J-Link OB 有効
JP13	1-2pin ショート 3-4pin ショート 5-6pin ショート 7-8pin ショート	
JP14	1-2pin ショート	1-2pin ショート : RA6T2 有効 2-3pin ショート : RA6T2 無効
JP15, JP16	1-2pin オープン	1-2pin ショート : I2C 通信用ブルアップ有効 1-2pin オープン : I2C 通信用ブルアップ無効
JP17	2-3pin ショート	1-2pin ショート : INV1 IPS A 2-3pin ショート : INV1 エンコーダ A
JP18	2-3pin ショート	1-2pin ショート : INV1 IPS B 2-3pin ショート : INV1 エンコーダ B
JP19	1-2pin ショート	1-2pin ショート : INV1 W 相電圧検出 2-3pin ショート : INV1 W 相電流検出(PGAVSS)
JP20	1-2pin ショート	1-2pin ショート : INV1 V 相電圧検出 2-3pin ショート : INV1 V 相電流検出(PGAVSS)
JP21	2-3pin ショート	1-2pin ショート : INV2 IPS A 2-3pin ショート : INV2 エンコーダ A
JP22	2-3pin ショート	1-2pin ショート : INV2 IPS B 2-3pin ショート : INV2 エンコーダ B
JP23, JP24, JP25	1-2pin オープン	1-2pin オープン : 電流検出用 LPF 有効 1-2pin ショート : 電流検出用 LPF 無効

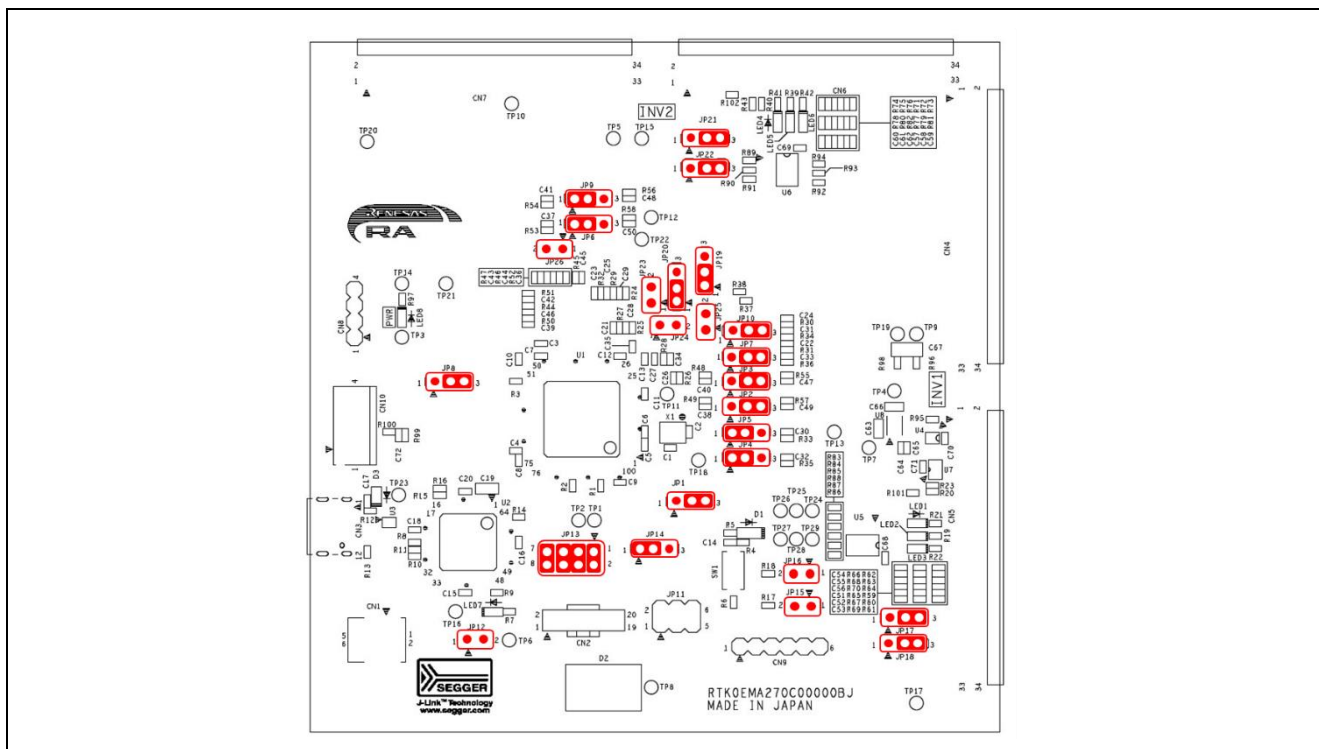


図 4-7 CPU ボードジャンパーピンの確認

4.5.3 通信ボード

ジャンパーピン(JP1~JP3)の初期設定と機能について下記に示します。

表 4-7 通信ボードジャンパーピンの状態

ジャンパーピン	初期設定	機能
JP1	1-2pin オープン	1-2pin ショート : MD 端子プルアップ無効(設定禁止) 1-2pin オープン : MD 端子プルアップ有効
JP2	1-2pin ショート	1-2pin ショート : 汎用ポート(PC6)プルアップ無効 1-2pin オープン : 汎用ポート(PC6)プルアップ有効
JP3	1-2pin ショート	1-2pin ショート : 汎用ポート(PC5)プルアップ無効 1-2pin オープン : 汎用ポート(PC5)プルアップ有効

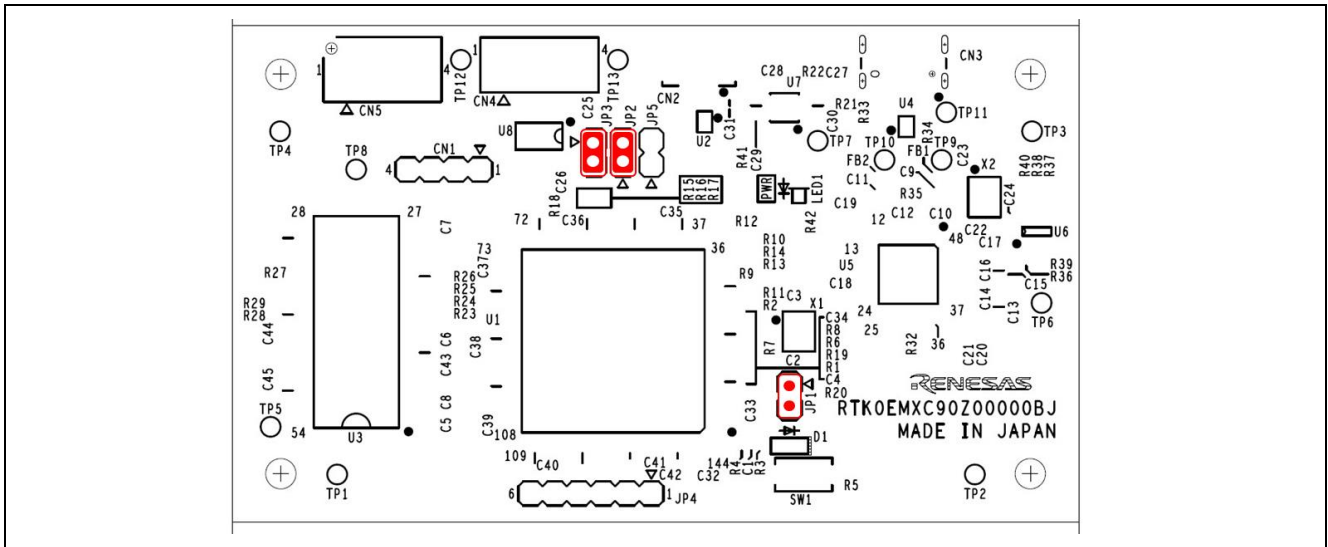


図 4-8 通信ボードジャンパーピンの確認

4.6 ハードウェアセットアップ

4.6.1 ボード接続

本製品を使用してモータ制御評価をする際には図 4-9 のように接続してください。なお、CPU ボード-インバータボード の接続コネクタは嵌合が固いため、接続時および取り外し時にはピンを曲げないようにご注意ください。

電源供給方法については 4.6.2 をご参照ください。図 4-9 では AC アダプタから電源供給しています。

なお、RA6T2 CPU ボードは 2 モータ制御に対応しており、追加でインバータボードとモータをご用意いただければ後述の図 6-1 のように接続することができます。

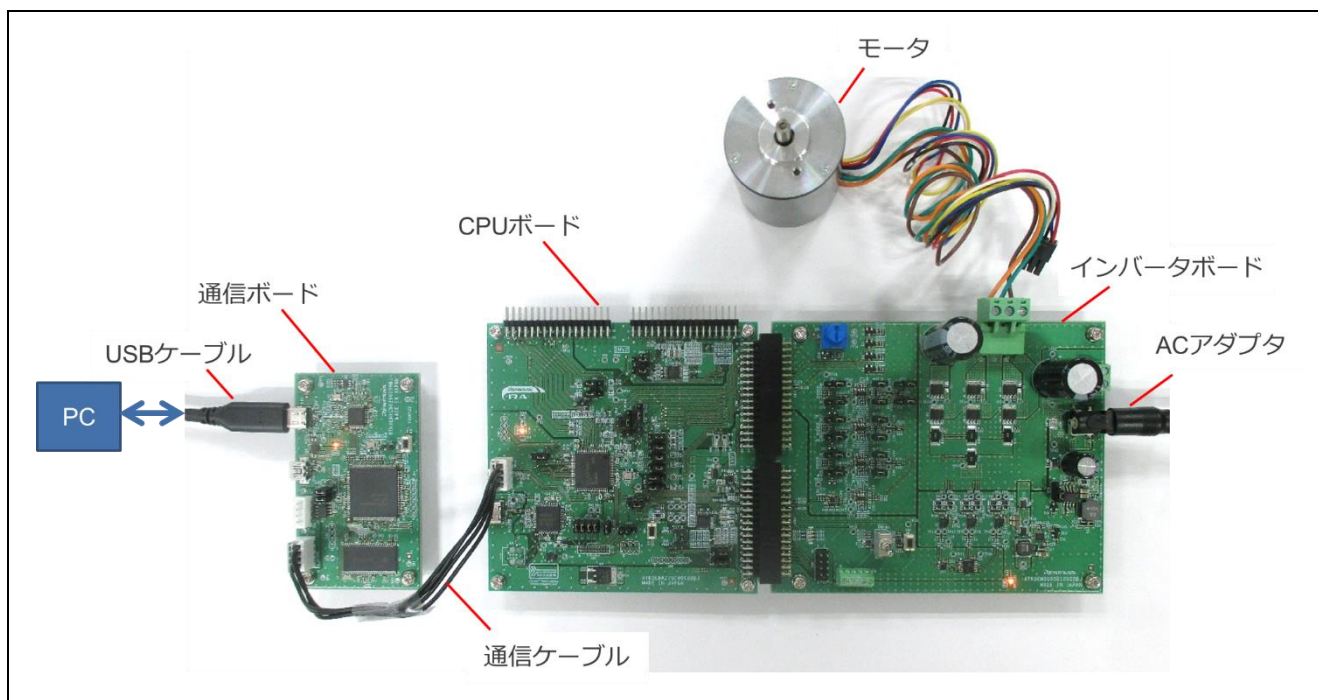


図 4-9 ボード接続図

4.6.2 電源供給

本節では本製品を使ってモータ制御する際の電源供給方法について説明します。CPU ボードおよびインバータボードへの電源供給方法は 3 つあります。また、通信ボードの電源は CPU ボード、インバータボードからは独立しており、USB コネクタから 5V を供給します。

(1) DC ジャックから電源供給

AC アダプタなどを用いて、インバータボードの DC ジャック(J1)から電源を供給します。適合するプラグは外径 5.5mm、内径 2.1mm、極性はセンタープラスです。入力可能な電圧範囲は 12~48V です。



図 4-10 DC ジャックから電源供給

(2) 端子台から電源供給

直流安定化電源などを用いて、インバータボードの端子台(CN1)から電源を供給します。極性はボード上のシルク表示(“+”, “-”)に従ってください。入力可能な電圧範囲は 12~48V です。

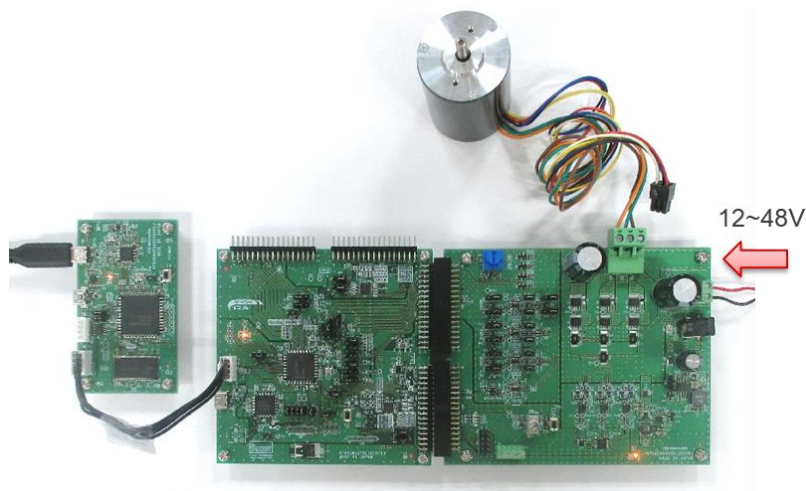


図 4-11 端子台から電源供給

(3) USB コネクタから電源供給

CPU ボードの USB コネクタ(Type-C)から 5V の電源を供給します。十分にモータ駆動ができるよう 1A 以上出力可能な USB アダプタなどをご使用ください。

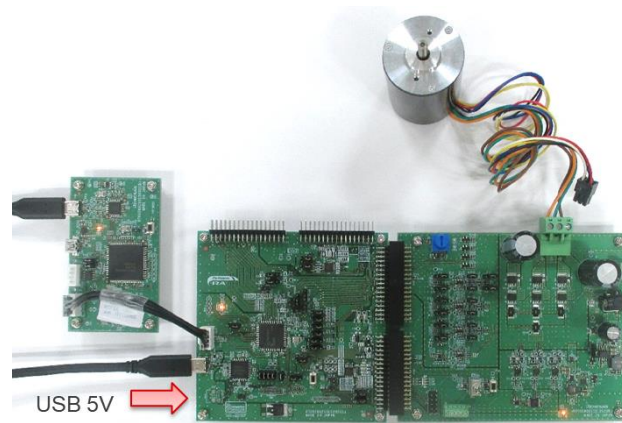


図 4-12 USB コネクタから電源供給

なお、CPU ボードの USB コネクタとインバータボードの DC ジャックまたは端子台から同時に電源を供給することもできます。その場合、MCU 駆動電圧 3.3V およびゲートドライバ駆動用電圧は USB 供給の 5V から生成され、モータ駆動用電圧は DC ジャックまたは端子台から供給された電圧が使われます。電源供給条件と各電圧生成については表 4-8 をご参照ください。

表 4-8 電源供給と各駆動電圧

		条件 1	条件 2	条件 3	
電源供給条件	CPU ボード	USB 5V *1	✓	-	✓
	インバータボード	External power (12~48V) *2	-	✓	✓
駆動電圧生成	CPU ボード	I/O (VCC, 3.3V)	[A]	[B]	[A]
		BUS (5V)	[A]	[B]	[A]
	インバータボード	I/O (VCC, 3.3V)	[A]	[B]	[A]
		BUS (5V)	[A]	[B]	[A]
		ゲートドライバ (11.4V)	[A]	[B]	[A]
モータ駆動 (11.4V or 12~48V)	[A]	[B]	[B]		

電源供給条件:

✓: 供給あり

-: 供給無し

各駆動電圧の生成元:

[A]: CPU ボード上の USB 5V から生成

[B]: インバータボード上の外部入力 12~48V から生成

*1 各インバータボードで 1A 以上のモータ駆動電流が必要となる場合があります。

*2 CPU ボードにインバータボードを 2 台接続し、さらに INV2 に外部電源を入力する場合は、INV1 にも外部電源(INV2 とは別でよい)を供給するか、CPU ボードに USB 5V を供給する必要があります。

5. インバータボードの仕様

本章では、インバータボードの仕様について説明しています。

5.1 機能

5.1.1 インバータ制御回路部

インバータボードでは6つのPOWER MOSFETを用いてモータを制御するインバータ制御回路部を搭載しています。POWER MOSFETはMCUの6相タイマ出力により制御します。

インバータ制御回路部ではDC母線電圧、U、V、W各相電圧端子およびシャント電流端子をコネクタ(CN3, CN4)へと出力しています。これらの出力をCPUボード上のMCUのA/Dに入力する事により、各電圧とシャント電流のアナログ値の測定が可能となります。電流検出は5.1.2節、電圧検出は5.1.4節を参照ください。また、シャント抵抗に流れる電流から過電流を検出する機能を搭載しています。詳細は5.1.3節をご参照ください。

インバータ制御回路部イメージを図5-1に示します。実際のA/D端子への入力は分圧やオフセットなどを経由している箇所があります。詳しくは回路図をご参照ください。

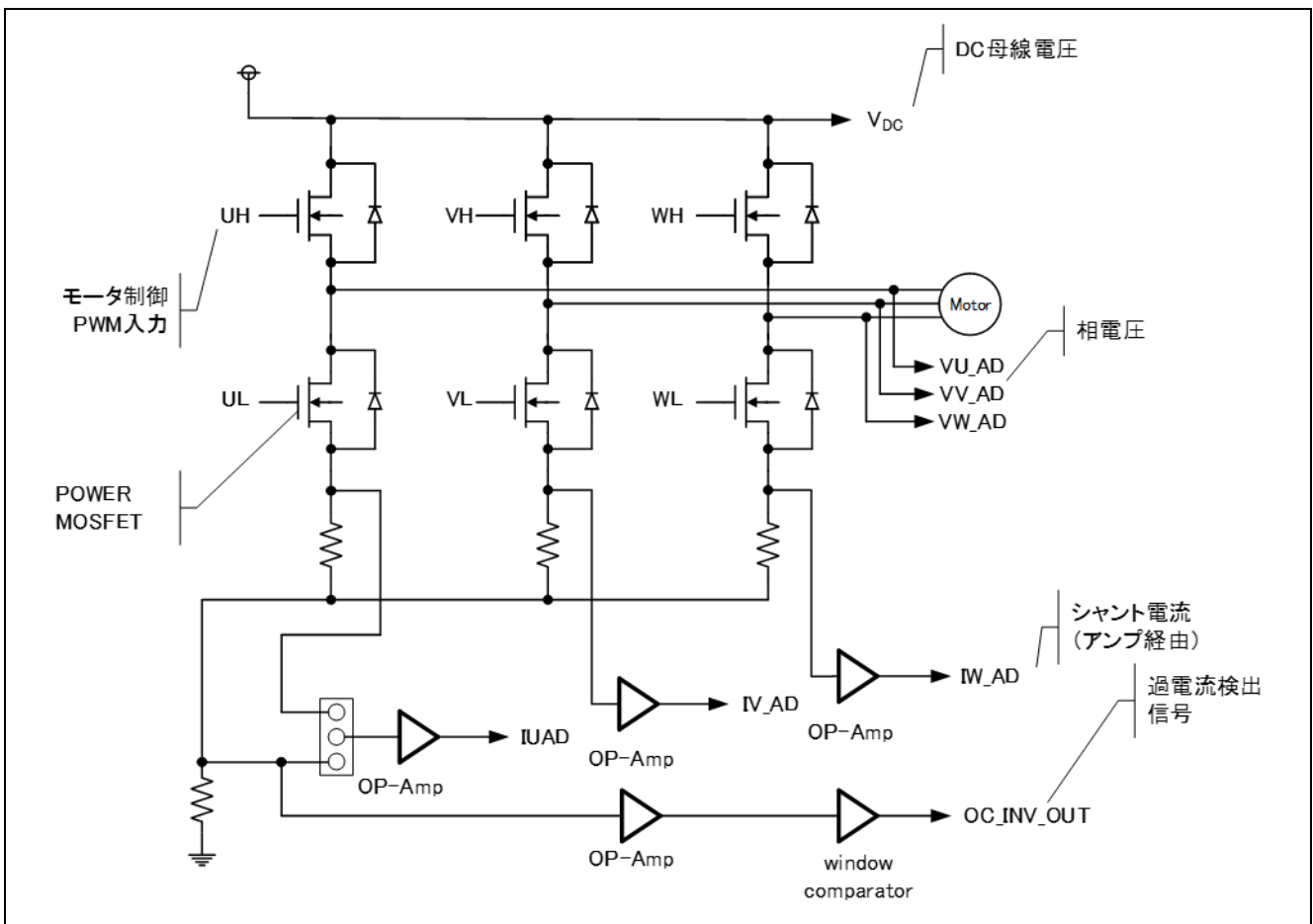


図 5-1 インバータ制御回路

5.1.2 電流検出回路

インバータボードでは U、V、W 相の電流を測定するための電流検出回路を搭載しています。U 相、V 相、W 相にシャント抵抗を搭載することにより電流検出回路を実現しています。電流がそのシャント抵抗に流れることにより発生する電圧降下分を電流検出アンプで増幅させて出力しています。また、初期設定で電流検出アンプのゲインは 20 倍に設定されていますが、JP5,JP7,JP9,JP10,JP14,JP15 をオープンにする事によりゲインを 10 倍に変更することが可能です。シャント抵抗に流れる電流 I_{in} と電流検出回路から出力される電圧 V_{out} の関係は式(1)、(2)となります。また、JP8,JP11 を 2-3pin ショートに切り替えることによりワンシャント電流検出に対応する事ができます。

$$\text{ゲイン設定 10 倍 : } V_{out}[V] = I_{in}[A] \times R_s[\Omega] \times 10 + AVCC/2 \quad (1)$$

$$\text{ゲイン設定 20 倍 : } V_{out}[V] = I_{in}[A] \times R_s[\Omega] \times 20 + AVCC/2 \quad (2)$$

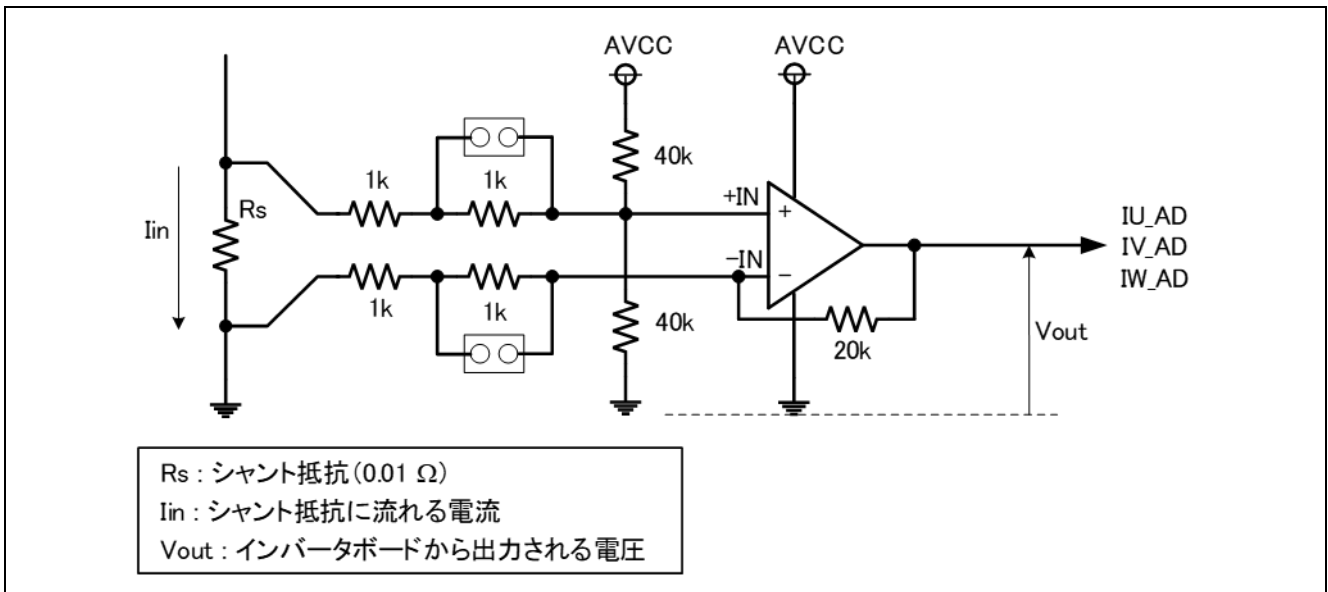


図 5-2 電流検出回路

5.1.3 過電流検出回路

図 5-3 の過電流検出回路を用いて入力電流から過電流を検出します。電流値が閾値以下であれば、OC_INV_OUT は HIGH ですが、過電流を検出すると LOW となります。よって、過電流検出信号を監視し、LOW になった場合にゲート駆動用 PWM 出力端子を LOW もしくは Hi-Z 状態となるよう設定することで、ボードおよびモータを保護することができます。本製品のシャント抵抗値 R_s は $10\text{m}\Omega$ のため、過電流検知する電流値は $AVCC=3.3\text{V}$ の場合は 21.4A 、 $AVCC=5.0\text{V}$ の場合は 32.4A です。

本回路はボードおよびモータを直接保護するものではありません。 マイクロコントローラなどにより適切な処理を行い、保護するようにしてください。

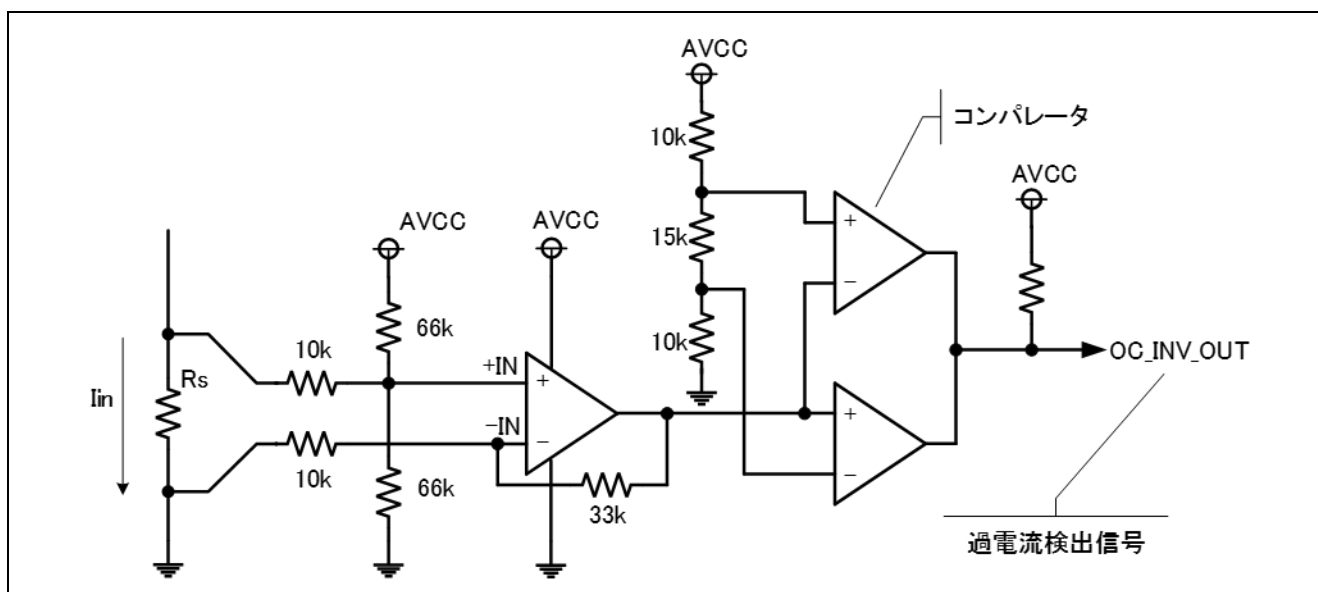


図 5-3 過電流検出回路

5.1.4 出力電圧検出回路

インバータボードでは抵抗分圧を介して母線電圧及び三相出力電圧（U相、V相、W相）をマイクロコントローラの AD 端子に入力する回路を搭載しています。三相出力電圧及び母線電圧と検出用電圧の関係は式(3)となります。

$$V_{out}[V] = \frac{470}{10 \times 10^3 + 470} \times V_{in}[V] \quad (3)$$

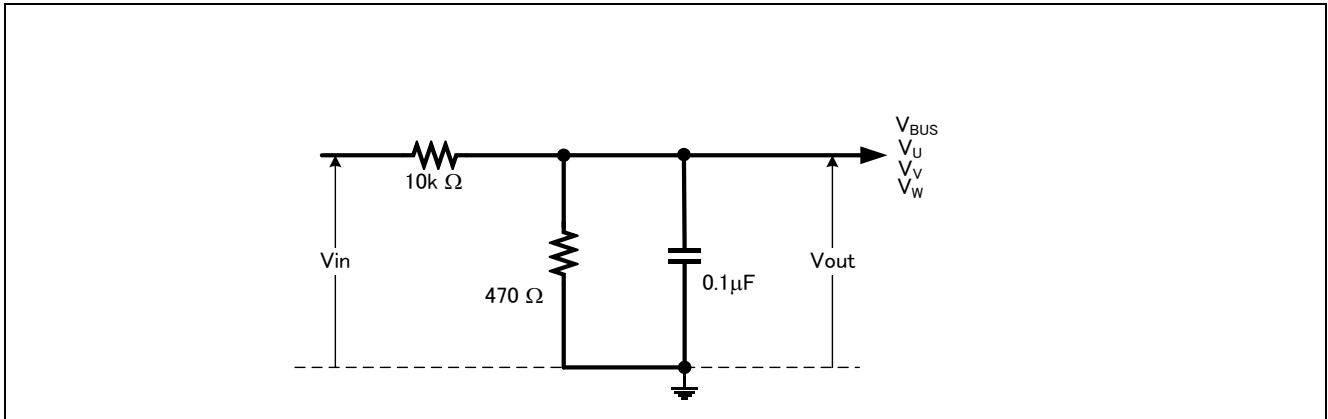


図 5-4 出力電圧検出回路

5.1.5 電圧生成回路

インバータボードでは、5V 電源(回路図では"+5V")から昇圧回路でゲートドライバ駆動用電圧(回路図では"+12V")を生成します。また、CPU ボードから 5V が供給されない場合は、DC ジャックまたは端子台から入力された電圧(12~48V)からインバータボード上の降圧回路で 5V を生成します。

表 5-1 電圧生成

項目	入力電圧 [V]	出力電圧 (TYP.) [V]	出力電流 (Max) [A]
5V 生成	12~48	5	0.6
ゲートドライバ 駆動電圧生成	5	11.4	-

5.1.6 LED

インバータボードでは、ユーザが制御可能な LED を 3 個搭載しています。LED のオンオフは端子状態で制御されます。

表 5-2 LED

コネクタ端子		LED1	LED2	LED3
CN4-18	HIGH	消灯	-	-
	LOW	点灯	-	-
CN4-19	HIGH	-	消灯	-
	LOW	-	点灯	-
CN4-20	HIGH	-	-	消灯
	LOW	-	-	点灯

5.1.7 トグルスイッチ、プッシュスイッチ

インバータボードでは、トグルスイッチ(SW1)、プッシュスイッチ(SW2)を搭載しています。スイッチの状態が端子電圧で制御されます。

表 5-3 トグルスイッチ、プッシュスイッチ

コネクタ端子		SW1	SW2
CN4-16	HIGH	ON	-
	LOW	OFF	-
CN4-17	HIGH	-	RELEASE
	LOW	-	PUSH

5.1.8 可変抵抗

インバータボードでは、可変抵抗 (VR1) を搭載しています。ボリューム抵抗を時計回りに回すと可変抵抗の端子電圧(コネクタ CN3 の 17 ピン)が低く、反時計回りに回すと高くなります。

表 5-4 可変抵抗仕様

項目	仕様
電圧範囲	0~AVCC
可変抵抗範囲	0~10kΩ

5.2 端子割り当て

5.2.1 CPU ボード接続

表 5-5 CPU ボードコネクタ(CN3)

端子 No	出力方向	信号
1	-	SPARE1
2	-	AGND
3	To CPU	電源電圧検出
4	-	AGND
5	To CPU	U 相電流検出
6	To CPU	U 相電流検出(PGAVSS)
7	To CPU	V 相電流検出
8	To CPU	V 相電流検出(PGAVSS)
9	To CPU	W 相電流検出
10	To CPU	W 相電流検出(PGAVSS)
11	To CPU	U 相電圧検出
12	To CPU	V 相電圧検出
13	To CPU	W 相電圧検出
14	-	AGND
15	To CPU	VPFC_AD
16	To CPU	IPFC_AD
17	To CPU	VR1
18	-	AGND
19	-	AVCC
20	-	AVCC
21	-	AGND
22	-	AGND
23	-	VCC
24	-	VCC
25	-	DGND
26	-	DGND
27	To INV	PWM U 相(Lower)
28	-	DGND
29	To INV	PWM U 相(Upper)
30	-	DGND
31	To INV	PWM V 相(Lower)
32	-	DGND
33	To INV	PWM V 相(Upper)
34	-	DGND

表 5-6 CPU ボードコネクタ(CN4)

端子 No	出力方向	信号
1	To INV	PWM W 相(Lower)
2	-	DGND
3	To INV	PWM W 相(Upper)
4	-	DGND
5	-	SPARE2
6	-	SPARE3
7	-	SPARE4
8	-	SPARE5
9	To INV	CPU ボードからの電圧供給信号
10	To CPU	INV 接続判定信号
11	To CPU	セーフインターロック用接続判定信号
12	To CPU	過電流検出
13	To CPU	OC_PFC_OUT
14	To INV	PWM_IN
15	To INV	RELAY_IN
16	To CPU	SW1
17	To CPU	SW2
18	To INV	LED1
19	To INV	LED2
20	To INV	LED3
21	To CPU	HALL センサ U 相
22	To CPU	HALL センサ V 相
23	To CPU	HALL センサ W 相
24	To CPU	IPS_SIO_SDA
25	To CPU	IPS_SCK_SCL
26	To CPU	IPS_CSN_IRQN/エンコーダ Z 相
27	To CPU	IPS_A/エンコーダ A 相
28	To CPU	IPS_A#/エンコーダ A 相#
29	To CPU	IPS_B/エンコーダ B 相
30	To CPU	IPS_B#/エンコーダ B 相#
31	-	AGND
32	-	AGND
33	-	+5V
34	-	+5V

5.2.2 ホールセンサ信号入力

本製品はホールセンサ信号入力用コネクタを設けています。ホールセンサ信号入力用コネクタのピンアサインを表 5-7 に示します。

表 5-7 ホールセンサ信号入力用コネクタ (CN6) ピンアサイン

端子 No.	端子機能
1	DGND
2	+5V
3	HALL_W
4	HALL_V
5	HALL_U

5.2.3 エンコーダ/誘導式位置センサ信号入力

本製品はエンコーダ/誘導式位置センサ信号入力用ピンを設けています。ピンアサインを表 5-8 に示します。

表 5-8 エンコーダ/誘導式位置センサ信号入力用端子 (CN5) ピンアサイン

端子 No.	端子機能
1	VCC
2	+5V
3	CSN_IRQN/ENC_Z
4	SIO_SDA
5	SCK_SCL
6	IPS_A/ENC_A
7	IPS_A#/ENC_A#
8	IPS_B/ENC_B
9	IPS_B#/ENC_B#
10	DGND

6. CPU ボード の仕様

本章では、CPU ボードの仕様について説明しています。

6.1 機能

6.1.1 電源供給

インバータボードと接続しない場合は、USBコネクタから電源の供給を行ってください。インバータボードと接続する場合はUSBからの給電もしくはインバータボードからの給電が自動的に選択されます。USB給電が優先です。

6.1.2 オンボードデバッガ

本製品にはオンボードデバッガ回路 J-Link On-Board(以下、J-Link-OB)が搭載されており、RA6T2 のプログラムの書き換えは J-Link-OB を用いて行います。プログラムを書き換える場合、CPU ボードと PC を USB ケーブルで接続してください。J-Link-OB は J-Link 相当のデバッガとして機能しますので、統合開発環境(例えば e2studio)あるいはフラッシュプログラミングツール(例えば SEGGER 社の J-Flash Lite など)から接続する際には設定時にはデバッガ(ツール)の種類は「J-Link」と設定してご利用ください。

6.1.3 インバータボード接続

本製品はインバータボードを最大2台接続する事が可能です。CN4,CN5 を介して 1st インバータボードと接続、CN6,CN7 を介して 2nd インバータボードと接続を行います。コネクタのピンアサインを表 6-1、表 6-2、表 6-3、表 6-4 に示します。なお、ジャンプスイッチで接続切り替え可能な端子についてはデフォルトの接続設定を示しています。

表 6-1 1st インバータボード接続用コネクタ(CN4)ピンアサイン

端子 No	端子機能	RA6T2 接続端子	端子 No	端子機能	RA6T2 接続端子
1	SPARE1	-	2	AGND	-(AVSS)
3	VPN	PA06/AN006	4	AGND	-(AVSS)
5	IU	PA04/AN004	6	PGAVSSU	PA05/PGAVSS2
7	IV	PA02/AN002	8	PGAVSSV	PA03/AN003
9	IW	PA00/AN000	10	PGAVSSW	PA01/AN001
11	VU	PA07/AN007	12	VV	PA03/AN003
13	VW	PA01/AN001	14	AGND	-(AVSS)
15	VAC	PB10/AN028	16	IPFC	PE15/AN027
17	VR	PB00/AN008	18	AGND	-(AVSS)
19	AVCC	-(AVCC)	20	AVCC	-(AVCC)
21	AGND	-(AVSS)	22	AGND	-(AVSS)
23	VCC	-(VCC)	24	VCC	-(VCC)
25	GND	-(VSS)	26	GND	-(VSS)
27	UN	PB05/GTIOC4B_B	28	GND	-(VSS)
29	UP	PB04/GTIOC4A_B	30	GND	-(VSS)
31	VN	PB07/GTIOC5B_B	32	GND	-(VSS)
33	VP	PB06/GTIOC5A_B	34	GND	-(VSS)

表 6-2 1st インバータボード接続用コネクタ(CN5)ピンアサイン

端子 No	端子機能	RA6T2 接続端子	端子 No	端子機能	RA6T2 接続端子
1	WN	PB09/GTIOC6B_B	2	GND	-(VSS)
3	WP	PB08/GTIOC6A_B	4	GND	-(VSS)
5	SPARE2	-	6	SPARE3	-
7	SPARE4	-	8	SPARE5	-
9	BUS_POWER_IN	-	10	INV_CONNECTED	-
11	SAFE_LOCK	-	12	OC#	PC13/GTETRGD
13	PFCERROR	P001/IRQ2	14	PFCPWM	PB14/GTIOC1A
15	VRL	PE01	16	SW1	PD04
17	SW2	PD07	18	LED1	PD01
19	LED2	PD02	20	LED3	PD03
21	HALL_U	PC04/IRQ10_B	22	HALL_V	PC05/IRQ11_B
23	HALL_W	PB01/IRQ1_B	24	MISO0/SIO_SDA	PC11/MISOB_B
25	SCK0/SCK_SCL	PC10	26	CSN_IRQN/ENC_Z	PE00/GTETRGA
27	IPS_A ENC_A	PC04 PC14/GTIOC3A_D	28	IPS_A#/ENC_A#	PC05/IRQ11_B
29	IPS_B ENC_B	PE15 PC15/GTIOC3B_D	30	IPS_B#/ENC_B#	PB10/AN028
31	GND	-(VSS)	32	GND	-(VSS)
33	+5V	-	34	+5V	-

表 6-3 2nd インバータボード接続用コネクタ(CN7)ピンアサイン

端子 No	端子機能	RA6T2 接続端子	端子 No	端子機能	RA6T2 接続端子
1	SPARE1	-	2	AGND	- (AVSS)
3	VPN	PE13/AN025	4	AGND	- (AVSS)
5	IU	PB02/AN018	6	PGAVSSU	P002/PGAVSS3
7	IV	PE08/AN020	8	PGAVSSV	-
9	IW	PE09/AN021	10	PGAVSSW	-
11	VU	PE10/AN022	12	VV	PE11/AN023
13	VW	PE12/AN024	14	AGND	- (AVSS)
15	VAC	PC03/AN015	16	IPFC	PC02/AN014
17	VR	PE14/AN026	18	AGND	- (AVSS)
19	AVCC	- (AVCC)	20	AVCC	- (AVCC)
21	AGND	- (AVSS)	22	AGND	- (AVSS)
23	VCC	- (VCC)	24	VCC	- (VCC)
25	GND	- (VSS)	26	GND	- (VSS)
27	UN	PC09/GTIOC7B_A	28	GND	- (VSS)
29	UP	PC08/GTIOC7A_A	30	GND	- (VSS)
31	VN	PA09/GTIOC8B_A	32	GND	- (VSS)
33	VP	PA08/GTIOC8A_A	34	GND	- (VSS)

表 6-4 2nd インバータボード接続用コネクタ(CN6)ピンアサイン

端子 No	端子機能	RA6T2 接続端子	端子 No	端子機能	RA6T2 接続端子
1	WN	PA11/GTIOC9B_A	2	GND	- (VSS)
3	WP	PA10/GTIOC9A_A	4	GND	- (VSS)
5	SPARE2	-	6	SPARE3	-
7	SPARE4	-	8	SPARE5	-
9	BUS_POWER_IN	-	10	INV_CONNECTED	-
11	SAFE_LOCK	-	12	OC#	PA12/GTETRGB
13	PFCERROR	P000/IRQ0	14	PFCPWM	PB15/GTIOC1B_A
15	VRL	PD11	16	SW1	PC00
17	SW2	PC01	18	LED1	PD15
19	LED2	PC06	20	LED3	PC07
21	HALL_U	PD12/IRQ12_B	22	HALL_V	PD13/IRQ13_B
23	HALL_W	PD14/IRQ13_B	24	MISO0/SIO_SDA	PC11/MISOB_B
25	SCK0/SCK_SCL	PC10	26	CSN_IRQN/ENC_Z	PD10/GTETRGC
27	IPS_A ENC_A	PC02 PD08/GTIOC2A_A	28	IPS_A#/ENC_A#	PC03/AN015
29	IPS_B ENC_B	PE11 PD09/GTIOC2B_A	30	IPS_B#//ENC_B#	PE12/AN024
31	GND	- (VSS)	32	GND	- (VSS)
33	+5V	-	34	+5V	-

CPU ボードとインバータボードの接続図を図 6-1 に示します。電源供給方法については 4.6.2 をご参照ください。

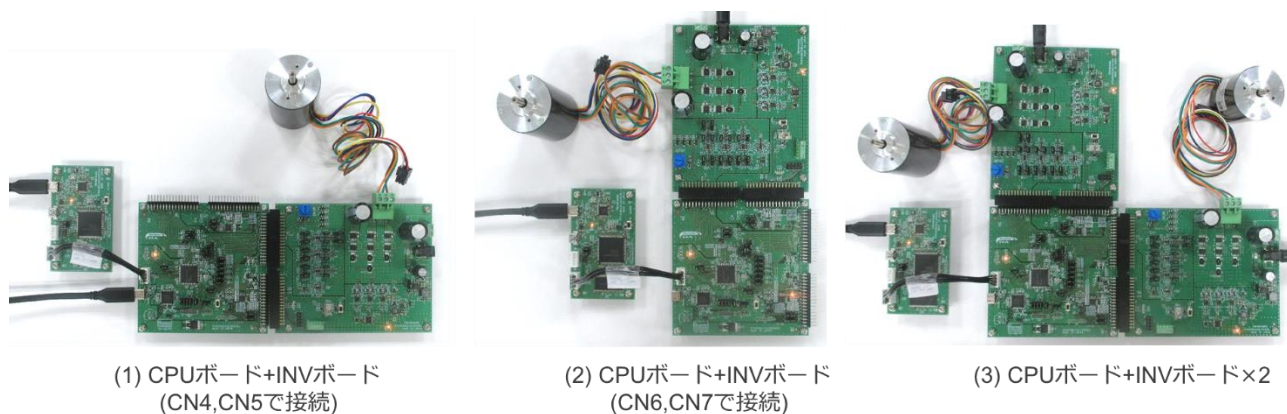


図 6-1 CPU ボードとインバータボードの接続図

6.1.4 シリアル通信

Renesas Motor Workbench を使用したシリアル通信の為、本製品は SCI コネクタを設けております。SCI コネクタのピンアサインを表 6-5 に示します。

表 6-5 SCI コネクタ (CN10) ピンアサイン

端子 No.	端子機能	RA6T2 接続端子
1	GND	-
2	マイコン受信側	PD06/RXD9_A
3	マイコン送信側	PD05/TXD9_A
4	VCC	-

6.1.5 リセット回路

本製品では、MCU をパワーオンリセットまたは外部リセットできるようにリセット回路を搭載しています。MCU を外部リセットするためにはプッシュスイッチ(SW1)を押してください。

6.1.6 LED

本製品は、プログラムデバッグやシステムで使用できるようポートと LED を 6 個搭載しています。対応ポートから LOW 出力すると点灯、HIGH 出力すると消灯します。LED に対応するピンアサインを表 6-6 に示します。

表 6-6 LED ピンアサイン

RA6T2 端子		LED1	LED2	LED3	LED4	LED5	LED6
PD01	HIGH 出力	消灯	-	-	-	-	-
	LOW 出力	点灯	-	-	-	-	-
PD02	HIGH 出力	-	消灯	-	-	-	-
	LOW 出力	-	点灯	-	-	-	-
PD03	HIGH 出力	-	-	消灯	-	-	-
	LOW 出力	-	-	点灯	-	-	-
PD15	HIGH 出力	-	-	-	消灯	-	-
	LOW 出力	-	-	-	点灯	-	-
PC06	HIGH 出力	-	-	-	-	消灯	-
	LOW 出力	-	-	-	-	点灯	-
PC07	HIGH 出力	-	-	-	-	-	消灯
	LOW 出力	-	-	-	-	-	点灯

6.1.7 CAN 通信

本製品は、CAN 通信用のスルーホールを設けています。ただし、ドライバは搭載していません。CAN 通信コネクタのピンアサインを表 6-7 に示します。

表 6-7 CAN 通信コネクタ(CN8)ピンアサイン-対応表

端子 No	RA6T2 端子
1	VCC
2	PB13/CTX0_E
3	PB12/CRX0_E
4	VSS

6.1.8 SPI 通信

本製品は SPI 通信用のスルーホールを設けています。SPI 通信コネクタのピンアサインを表 6-8 に示します。

表 6-8 SPI 通信コネクタ(CN9)ピンアサイン-対応表

端子 No	RA6T2 端子
1	PD00_SS0
2	PC12_MOSI0
3	PC11_MISO0/SIO_SDA
4	PC10_SCK0/SCK_SCL
5	VSS
6	VCC

6.2 RA6T2 端子機能一覧

表 6-9 RA6T2 端子機能一覧

ピン番号	RA6T2 端子機能	信号機能
1	PE02/TRCLK/CMPOUT0_C/GTOVLO_C/GTIOC7B_B/GTIOC8A_E/GT CPO08/SCK0_B/DE0_D/SCK3_A/DE3_A/RSPCKB_C/CLKOUT_C	ARM デバッグ
2	PE03/TRDATA0/CMPOUT1_C/GTOWLO_C/GTIOC8A_B/GTIOC9A_E/ GTCPP06/RXD0_B/CTS3_A/SSLB0_C/GTODFMA	ARM デバッグ
3	PE04/TRDATA1/CMPOUT2_C/GTOUUP_C/GTIOC8B_B/GTIOC7B_E/ GTCPP09/TXD0_B/SS_CTS_RTS3_A/DE3_A/SSLB1_C/GTODFMB	ARM デバッグ
4	PE05/TRDATA2/CMPOUT3_C/GTOVUP_C/GTIOC9A_B/GTIOC8B_E/ GTCPP02/SS_CTS_RTS0_B/DE0_B/RXD3_A/MISOB_C/GTODFMC	ARM デバッグ
5	PE06/TRDATA3/GTOWUP_C/GTIOC9B_B/GTCPP03/CTS0_B/TXD3_ A/MOSIB_C/GTODFMD	ARM デバッグ
6	VCC	電源
7	PC13/GTETRGD/NMI	INV1 過電流
8	PC14/ADTRG0_C/CMPOUT012_B/AGTIO0_C/GTETRGA/GTIOC3A_ D/GTCPP00/GTADSM0/GTCPP04/IRQ14_A/GTODFMC	INV1 エンコーダ A 相
9	PC15/ADTRG1_C/CMPOUT345_B/AGTIO1_C/GTETRGB/GTIOC3B_ D/GTCPP01/GTADSM1/GTCPP07/IRQ15_A/GTODFMD	INV1 エンコーダ B 相
10	VSS	電源
11	VCC	電源
12	P212/EXTAL	水晶接続
13	P213/XTAL/IRQ0_C	水晶接続
14	RES	ARM デバッグ
15	PC00/AN012 (AN012)/PGAOUT0/IVCMP00/IRQ11DS	INV2 SW1
16	PC01/AN013 (AN013)/PGAOUT1/IVCMP10/IRQ12DS	INV2 SW2
17	PC02/AN014 (AN014)/PGAOUT2/IVCMP20/IRQ13DS	INV2 PFC 入力電流検 出/IPS_A
18	PC03/AN015 (AN015)/PGAOUT3/IVCMP30/IRQ14DS	INV2 PFC 入力電圧検 出/IPS_A #
19	P000/AN016 (AN016)/IVREF0/IRQ0_D	INV2 PFC 過電流検出
20	VREFL0	電源
21	VREFH0	電源
22	P001/AN017 (AN017)/IVREF1/IRQ2_C	INV1 PFC 過電流検出
23	PA00/AN000 (AN000)/PGAIN0/IVCMP02 / IVCMP03/IRQ0DS	INV1 W 相電流検出
24	PA01/AN001 (AN001)/PGAVSS0/IRQ1_A	INV1 W 相電圧検出 /INV1 PGAVSS_W
25	PA02/AN002 (AN002)/PGAIN1/IVCMP12 / IVCMP13/IRQ2_A	INV1 V 相電流検出
26	PA03/AN003 (AN003)/PGAVSS1/IRQ3_A	INV1 V 相電圧検出 /INV1 PGAVSS_V
27	AVSS0	電源
28	AVCC0	電源
29	PA04/AN004 (AN004)/PGAIN2/IVCMP22 / IVCMP23/IRQ4_A	INV1 U 相電流検出
30	PA05/AN005 (AN005)/PGAVSS2/IRQ5_A	INV1 PGAVSS_U
31	PA06/AN006 (AN106)/DA0/IRQ6_A	INV1 バス電圧検出
32	PA07/AN007 (AN107)/DA1/IRQ7_A	INV1 W 相電圧検出
33	PC04/AN010 (AN110)/DA2/IRQ10_B	INV1 ホールセンサ U 相/IPS_A
34	PC05/AN011 (AN111)/DA3/IRQ11_B	INV1 ホールセンサ V 相/IPS_A#
35	PB00/AN008 (AN108)/PGAOUT0 / PGAOUT2/IRQ0_A	INV1 可変抵抗電圧検 出
36	PB01/AN009 (AN109)/PGAOUT1 / PGAOUT3/IRQ1_B	INV1 ホールセンサ W 相
37	PB02/AN018 (AN118)/PGAIN3/IVCMP32 / IVCMP33/IRQ15DS	INV2 U 相電流検出
38	P002/AN019 (AN119)/PGAVSS3	INV2 PGA 入力
39	PE08/AN020/AN120/ADTRG0_E/CMPOUT012_C/GTIV_B/GTIOC3A_ B/GTETRGC/GTADSM0/SSLA3_C/KR00_E/GTODFMON	INV2 V 相電流検出
40	PE09/AN021/AN121/ADTRG1_E/CMPOUT345_C/GTIW_B/GTIOC3B_ B/GTETRGD/GTADSM1/CACREF_F/SSLA2_C/KR01_E	INV2 W 相電流検出

ピン番号	RA6T2 端子機能	信号機能
41	PE10/AN022/AN122/GTOUULO_B/GTIOC2A_B/GTIOC4A_C/GTIOC7A_D/SSLA1_C/KR02_E	INV2 U 相電圧検出
42	PE11/AN023/AN123/GTOUUP_B/GTIOC2B_B/GTIOC5A_C/GTIOC8A_D/SSLA0_C/KR03_E	INV2 V 相電圧検出 /IPS_B
43	PE12/AN024/AN124/GTOVLO_B/GTIOC1A_B/GTIOC6A_C/GTIOC9A_D/RSPCKA_C/KR04_E	INV2 V 相電圧検出 /IPS_B#
44	PE13/AN025/AN125/GTOVUP_B/GTIOC1B_B/GTIOC4B_C/GTIOC7B_D/MISOA_C/KR05_E	INV2 バス電圧検出
45	PE14/AN026/AN126/GTOWLO_B/GTIOC0A_B/GTIOC5B_C/GTIOC8B_D/MOSIA_C/KR06_E	INV2 可変抵抗電圧検出
46	PE15/AN027/AN127/GTOWUP_B/GTIOC0B_B/GTIOC6B_C/GTIOC9B_D/RXD4_A/KR07_E	INV1 PFC 入力電流検出 /IPS_B
47	PB10/AN028/AN128/GTIU_C/GTETRGA/GTETRGB/GTCPPO4/GTCPPO7/CACREF_C/TXD4_A/CTS3_B/IRQ10DS/VCOUT	INV1 PFC 入力電圧検出 /IPS_B#
48	VCL1	電源
49	VSS	電源
50	VCC	電源
51	PB12/ADTRG0_B/GTETRGA/GTIOC0A_A/GTIOC4A_F/CRX0_E/SCK4_A/DE4_A/RXD3_B/SSLB0_A/IRQ2_B	CAN_RX
52	PB13/GTOULO_A/GTIOC0B_A/GTIOC7A_C/GTIOC5A_F/CTX0_E/CTS4_A/TXD3_B/RSPCKB_A/IRQ3_B	CAN_TX
53	PB14/GTOVLO_A/GTIOC1A_A/GTIOC8A_C/GTIOC6A_F/SS_CTS_RT S4_A/DE4_A/SCK3_B/DE3_B/SDA0_C/MISOB_A/IRQ4_B	INV2 PFCPWM1
54	PB15/GTOWLO_A/GTIOC1B_A/GTIOC9A_C/GTIOC4B_F/RXD4_A/SS_CTS_RTS3_B/DE3_B/SCL0_C/MOSIB_A/IRQ5_B	INV1 PFCPWM2
55	PD08/GTIOC2A_A/CTS2_B/TXD1_A/SSLB1_A/KR00_D	INV2 エンコーダ A 相
56	PD09/GTIOC2B_A/SS_CTS_RTS2_B/DE2_B/RXD1_A/SSLB2_A/KR01_D	INV2 エンコーダ B 相
57	PD10/GTETRGC/GTIOC3A_A/SCK2_C/DE2_C/SCK1_A/DE1_A/SSLB3_A/KR02_D	INV2 エンコーダ Z 相
58	PD11/GTIOC3B_A/RXD2_C/CTS1_A/KR03_D	INV2 リレー信号
59	PD12/GTIOC4A_A/TXD2_C/SS_CTS_RTS1_A/DE1_A/SCL1_D/KR04_D/IRQ12_B/GTODFMA	INV2 ホールセンサ U 相
60	PD13/GTIOC4B_A/SCK4_C/DE4_C/SCK9_C/DE9_C/SDA1_D/KR05_D/IRQ13_B/GTODFMB	INV2 ホールセンサ V 相
61	PD14/GTIOC5A_A/RXD4_C/RXD9_C/SCL0_F/KR06_D/IRQ14_B/GTODFMC	INV2 ホールセンサ W 相
62	PD15/GTIOC5B_A/TXD4_C/TXD9_C/DE9_C/SDA0_F/KR07_D/IRQ15_B/GTODFMD	INV2 LED1
63	PC06/AGTO0_B/GTETRGD/GTIOC6A_A/GTIOC5B_F/TXD2_B/SS_CTS_RTS9_C/DE9_C/SCL1_E/IRQ6_B	INV2 LED2
64	PC07/AGTEE0_B/GTETRGA/GTIOC6B_A/RXD2_B/CTS9_C/SDA1_E/IRQ7_B	INV2 LED3
65	PC08/AGTOA0_B/GTIV_C/GTIOC7A_A/CACREF_D/SCK2_B/DE2_B/SS_CTS_RTS3_C/DE3_C/SCL0_D (SCL0_E)/SSLA3_B/IRQ8_B	INV2 U 相上アーム
66	PC09/AGTOB0_B/GTIW_C/GTIOC7B_A/GTIOC8A_F/SS_CTS_RTS2_B/DE2_B/CTS3_C/SDA0_D (SDA0_E)/SSLA2_B/IRQ9_B/CLKOUT_B	INV2 U 相下アーム
67	PA08/CMPOUT2_A/AGTIO0_B/GTOUUP_A/GTIOC8A_A/GTIOC7B_C/GTIOC2A_C/GTIOC9A_F/SCK0_A/DE0_A/SCK1_C/DE1_C/SCL0_D/SSLA1_B/KR00_B/IRQ8_A/CLKOUT_A	INV2 V 相上アーム
68	PA09/CMPOUT3_A/GTOVUP_A/GTIOC8B_A/GTIOC8B_C/GTIOC2B_C/GTIOC7B_F/TXD0_A/SCL1_C/SSLA0_B/KR01_B/IRQ9_A	INV2 V 相下アーム
69	PA10/CMPOUT0_A/GTOWUP_A/GTIOC9A_A/GTIOC9B_C/GTIOC3A_C/GTIOC8B_F/RXD0_A/SDA1_C/RSPCKA_B/KR02_B/IRQ10_A	INV2 W 相上アーム
70	PA11/CMPOUT1_A/GTETRGD/GTIOC9B_A/GTETRGC/GTIOC3B_C/CTX0_A/CTS0_A/RXD1_C/MOSIA_B/KR03_B/IRQ11_A	INV2 W 相下アーム
71	PA12/ADTRG1_A/GTETRGB/GTCPPO0/GTCPPO2/GTADSM0/GTCPPO7/CACREF_A/CRX0_A/SS_CTS_RTS0_A/DE0_A/TXD1_C/MISOA_B/KR04_B/IRQ12_A/GTODFMA	INV2 過電流 /INV2 PFC 過電流
72	PA13/TMS/SWDIO/TMS/SWDIO/AGTO0_A/SCK0_C/DE0_C/SS_CTS_RTS1_C/DE1_C	ARM デバッグ

ピン番号	RA6T2 端子機能	信号機能
73	VCL2	電源
74	VSS	電源
75	VCC	電源
76	PA14/TCK/SWCLK/AGTO1_A/TXD0_C/SCK9_B/DE9_B	ARM デバッグ
77	PA15/TDI/ADTRG0_A/CMPOUT012_A/GTETRGB/GTADSM1/GTCPP04/RXD0_C/RXD9_B/SSLA0_A/KR02_A/IRQ1_C/GTODFMB	ARM デバッグ
78	PC10/CMPOUT0_B/AGTIO1_B/TXD1_B/SCL0_B[w/5VTol]/RSPCKB_B/KR05_B/IRQ6DS	SS
79	PC11/CMPOUT1_B/AGTOA1_B/RXD1_B/SDA0_B[w/5VTol]/MISOB_B/KR06_B/IRQ7DS	MOSI
80	PC12/CMPOUT2_B/AGTOB1_B/GTCPPO6/GTCPPO9/TXD4_B/SCK1_B/DE1_B/MOSIB_B/KR07_B/IRQ8DS/GTODFMON	MISO/SIO_SDA
81	PD00/GTADSM0/GTCPPO4/CRX0_F/CTS2_A/RXD3_C/SSLB0_B/KR00_C	SCK0/SCK_SCL
82	PD01/GTADSM1/GTCPPO7/CTX0_F/SS_CTS_RTS2_A/DE2_A/TXD3_C/SSLB1_B/KR01_C	INV1 LED1
83	PD02/CMPOUT3_B/AGTEE1_B/GTCPPO0/GTCPPO2/RXD4_B/SCK3_C/DE3_C/KR02_C/IRQ9DS/CLKOUT_D	INV1 LED2
84	PD03/CMPOUT0_D/GTCPPO5/GTCPPO0/SCK4_B/DE4_B/CTS9_A/SSLB2_B/KR03_C/	INV1 LED3
85	PD04/CMPOUT1_D/GTCPPO8/GTCPPO1/SS_CTS_RTS4_B/DE4_B/SS_CTS_RTS9_A/DE9_A/SSLB3_B/KR04_C	INV1 SW1
86	PD05/GTADSM0/GTCPPO3/TXD9_A/SDA1_B[w/5VTol]/SSLA3_A/KR05_C	RMW 通信
87	PD06/GTCPPO4/RXD9_A/SCL1_B[w/5VTol]/SSLA2_A/KR06_C	RMW 通信
88	PD07/GTADSM1/GTCPPO7/SCK9_A/DE9_A/SSLA1_A/KR07_C	INV1 SW2
89	PB03/TDO/TRACESWO/ADTRG1_B/CMPOUT345_A/AGTO1_B/GTIOC4A_D/GTCPPO1/GTCPPO3/CRX0_D/TXD2_A/TXD9_B/RSPCKA_A/KR03_A/IRQ0_B/GTODFMON	ARM デバッグ
90	PB04/AGTOA0_A/GTIOC4A_B/GTIOC5A_D/GTIOC0A_C/CACREF_B/CTX0_D/RXD2_A/RXD3_D/MISOA_A/KR04_A/IRQ13_A/VCOUT	INV1 U 相上アーム
91	PB05/AGTOB0_A/GTIU_A/GTIOC4B_B/GTIOC6A_D/GTIOC0B_C/CRX0_B/SCK2_A/DE2_A/TXD3_D/MOSIA_A/KR05_A/IRQ3DS/GTODFMON	INV1 U 相下アーム
92	PB06/AGTOA1_A/GTIV_A/GTIOC5A_B/GTIOC4B_D/GTIOC1A_C/CTX0_B/TXD0_D/SS_CTS_RTS3_D/DE3_D/SCL0_A[Hsw/5VTol]/KR06_A/IRQ4DS/GTODFMA	INV1 V 相上アーム
93	PB07/AGTOB1_A/GTIW_A/GTIOC5B_B/GTETRGC/GTIOC1B_C/RXD0_D/SS_CTS_RTS1_D/DE1_D/SDA0_A[Hsw/5VTol]/KR07_A/IRQ5DS/GTODFMB	INV1 V 相下アーム
94	P201/MD	ARM デバッグ
95	PB08/AGTIO0_A/GTIOC6A_B/GTIOC5B_D/GTIOC2A_D/CRX0_C/RXD4_C/RXD1_D/SCL1_A[w/5VTol]/KR00_A/IRQ1DS/GTODFMC	INV1 W 相上アーム
96	PB09/AGTIO1_A/GTIOC6B_B/GTIOC2B_D/CTX0_C/TXD4_C/TXD1_D/SDA1_A[w/5VTol]/KR01_A/IRQ2DS/GTODFMD	INV1 W 相下アーム
97	PE00/ADTRG0_D/AGTEE0_A/GTETRGA/GTIOC4A_F/GTADSM0/GTCPPO5/CACREF_E/TXD0_E/TXD9_D/SSLB3_	INV1 エンコーダ Z 相
98	PE01/ADTRG1_D/AGTEE1_A/GTOULO_C/GTIOC7A_B/GTIOC4B_F/GTADSM1/RXD0_E/RXD9_D/SSLB2_C/	INV1 Relay
99	VSS	電源
100	VCC	電源

7. 通信ボードの仕様

本章では、通信ボードの仕様について説明しています。

7.1 機能

7.1.1 電源供給

本製品は USB コネクタから電源(5V)が供給されます。

7.1.2 USB 通信

本製品は Renesas Motor Workbench 使用時などに PC と通信するため、USB type-C コネクタを設けております。

7.1.3 シリアル通信

本製品は Renesas Motor Workbench 使用時などにターゲット MCU と通信するため、シリアル通信接続用のコネクタを 2 つ設けております。ピンアサインを表 7-1、表 7-2 に示します。本製品に同梱している通信ケーブルを使用する場合は CN5 を使用してください。

シリアル通信コネクタと MCU(RX72N)はデジタルアイソレータを介して接続されているため、通信ボードとターゲット MCU を搭載した CPU ボードは絶縁されています。

表 7-1 シリアル通信用コネクタ(CN5)ピンアサイン

端子 No.	端子機能	備考
1	VCC	
2	RXD	ターゲット MCU の TXD を接続
3	TXD	ターゲット MCU の RXD を接続
4	GND	

表 7-2 シリアル通信用コネクタ(CN4)ピンアサイン

端子 No.	端子機能	備考
1	VCC	
2	RXD	ターゲット MCU の TXD を接続
3	TXD	ターゲット MCU の RXD を接続
4	GND	

8. 設計製造情報

本製品の設計製造情報は、[renesas.com](https://www.renesas.com) から入手できます。

9. ウェブサイトおよびサポート

RA ファミリの MCU とそのキットに関する学習や、ツールやドキュメントのダウンロード、技術サポートなどは、下記の各ウェブサイトを通じて利用できます。

- RA 製品情報 [renesas.com/ra](https://www.renesas.com/ra)
- Renesas サポート [renesas.com/support](https://www.renesas.com/support)

改訂記録

Rev.	発行日	改訂内容	
		ページ	ポイント
1.00	2021年8月3日	—	初版
1.10	2022年3月31日	31	表 6-5 修正
1.20	2022年4月21日	9	表 4-4 改訂
1.30	2022年10月28日	24	表 5-3 改訂
1.40	2023年6月8日	29	表 6-2 改訂
1.50	2023年12月20日	7, 22	過電流閾値を修正(AVCC=3.3Vで21.4A、AVCC=5.0Vで32.4A)
		27	誤記を修正(CN7→CN5)

MCK-RA6T2 ユーザーズマニュアル

発行年月日 2023年12月20日 Rev.1.50

発行 ルネサス エレクトロニクス株式会社
〒135-0061 東京都江東区豊洲 3-2-24 (豊洲フォレシア)

MCK-RA6T2 ユーザーズマニュアル