

ROE530650CFK10

RJJ10J2314-0200

Rev.2.00

M16C/65 グループ 128 ピン 0.5mm ピッチ LQFP 接続用ピッチ変換基板

2010.04.16

1. 概要

ROE530650CFK10は、フレキシブルケーブルROE001000FLX10を128ピン0.5mmピッチLQFP (PLQP0128KB-A)用フットパターンへ接続するための変換基板です。

2. 梱包内容(図1参照)

ご使用前に下記の製品がすべて揃っているかをご確認ください。

名称	個数
(1) ROE530650CFK10変換基板	×1個
(2) YQPACK128RD (東京エレクトック製)	×1個
(3) NQPACK128RD (東京エレクトック製)	×1個
(4) YQ-GUIDE (東京エレクトック製)	×4個
(5) ROE530650CFK10ユーザーズマニュアル(本書)	

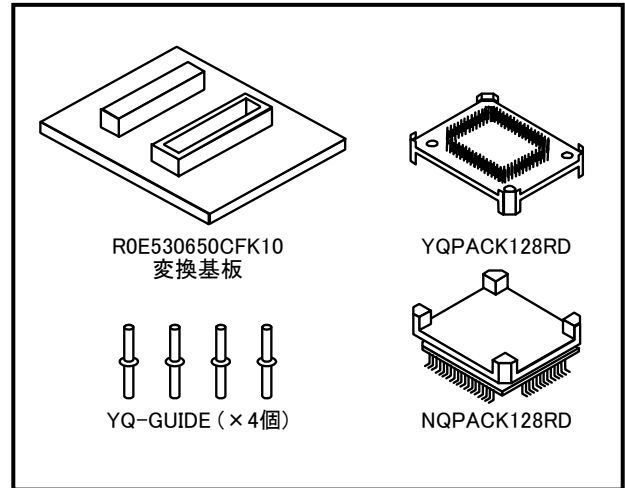


図1 ROE530650CFK10の梱包内容

3. 仕様一覧

表1 仕様一覧

項目	内容
対応パッケージ	PLQP0128KB-A (旧名: 128P6Q-A) (128ピン0.5mmピッチLQFP)
コネクタ挿抜回数	50回

4. 用途別の使用方法(図2参照)

ROE530650CFK10は、NQPACK128RDをユーザシステムに実装することにより、デバッグ時及び実装評価時のどちらにも使用できます。

(1) デバッグ時

ユーザシステムのフットパターンにNQPACK128RDを実装し、NQPACK128RDの上にYQPACK128RDを装着します。

そして、YQPACK128RDとROE530650CFK10を接続し、エミュレータのフレキシブルケーブルROE001000FLX10を、ROE530650CFK10の上面コネクタに接続して使用します。

(2) 実装評価時

ユーザシステム上のNQPACK128RDにフラッシュROM又はワンタイムPROM版のMCU、HQPACK128RD (別売)の順で装着して使用します。

ROE530650CFK10を使用する際は、3ページの注意事項を必ず参照してください。

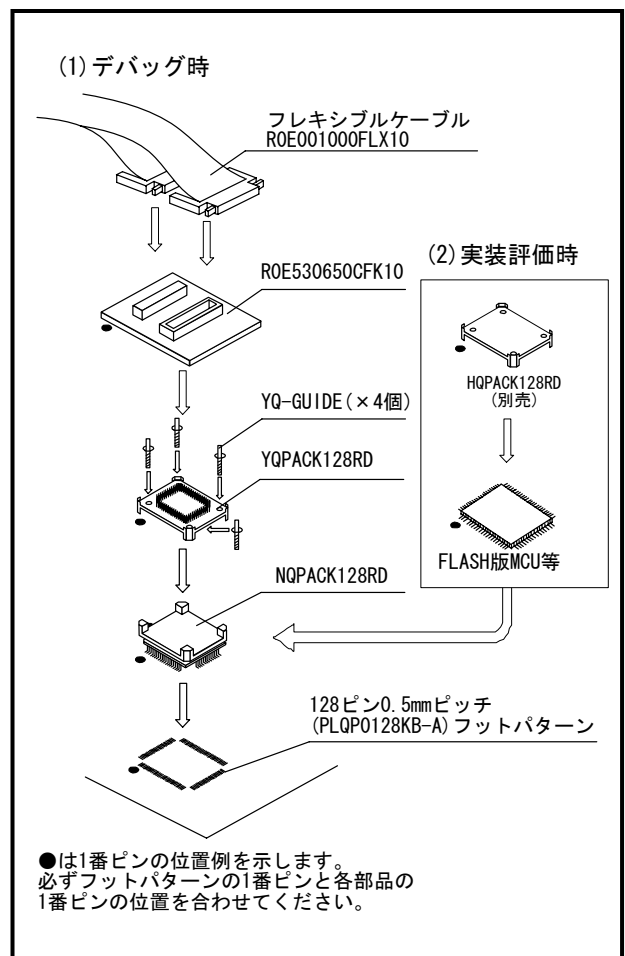


図2 ROE530650CFK10の用途

※NQPACK, YQPACK, YQSOCKET, YQ-GUIDE, HQPACK, TQPACK, TQSOCKET, CSSOCKET, CSPLUG/W, LSPACK は 東京エレクトック株式会社の商標です。

5. 装着手順 (図3参照)

ROE530650CFK10の装着手順を以下に示します。

- ①NQPACK128RDをユーザシステムに実装する。
- ②NQPACK128RDにYQPACK128RDを装着する。
- ③YQPACK128RDの4隅を付属のYQ- GUIDEでネジ止める。

- YQPACK128RD付属のネジ
YQPACK128RDには使用しないでください。
- NQPACK128RD付属のプラスドライバ
HQPACK128RDをネジ止める際使用します。
YQ- GUIDEには使用できません。

- ④YQPACK128RDにROE530650CFK10を装着する。
- ⑤ROE530650CFK10にエミュレータのフレキシブルケーブル ROE001000FLX10を装着する。

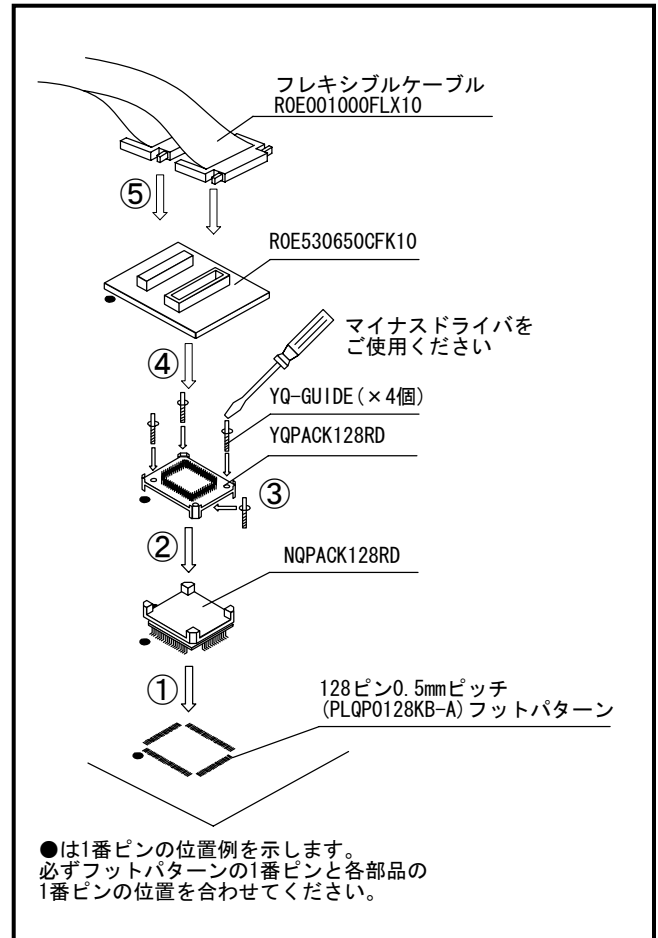


図3 ROE530650CFK10装着手順

6. 寸法図及び参考フットパターン

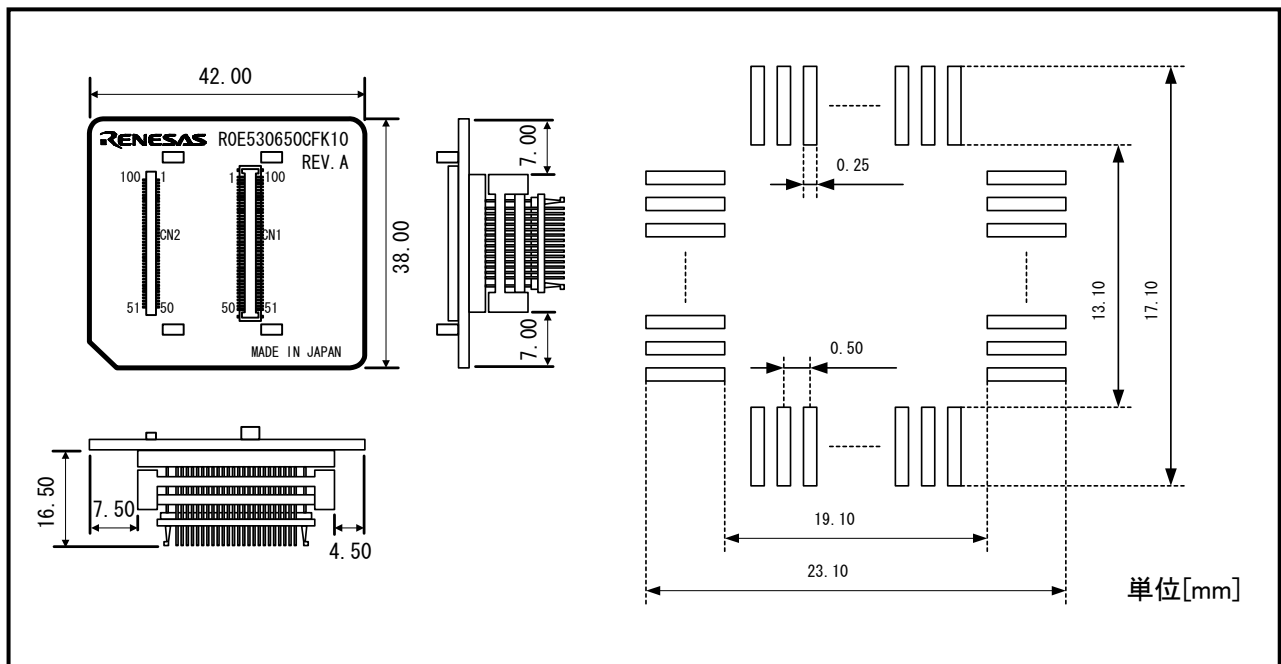


図4 寸法図及び参考フットパターン

7. 安全上の注意事項およびWEEE指令

⚠ 注意

本製品の取り扱いに関して：



- YQPACK128RDを装着するときは、必ず添付のYQ- GUIDEをご使用ください。
- YQPACK128RD付属のネジは、YQPACK128RD接続用には使用しないでください。

重要

本製品に関して：

- 修理のご依頼はご容赦ください。
- NQPACK128RD、YQPACK128RD、HQPACK128RDご購入についてのお問い合わせは、下記までお願いいたします。
東京エレクトック株式会社 電話番号：(03)5295- 1661

欧州連合域内における破棄に関して：



Renesas development tools and products are directly covered by the European Union's Waste Electrical and Electronic Equipment, (WEEE), Directive 2002/96/EC. As a result, this equipment, including all accessories, must not be disposed of as household waste but through your locally recognised recycling or disposal schemes. As part of our commitment to environmental responsibility Renesas also offers to take back the equipment and has implemented a Tools Product Recycling Program for customers in Europe. This allows you to return equipment to Renesas for disposal through our approved Producer Compliance Scheme. To register for the program, click here "<http://www.renesas.com/weee>".

8. CN1, CN2コネクタ対応表

表2 コネクタ対応表

CN1ピンNo.	IC1	CN1ピンNo.	IC1	CN2ピンNo.	IC1	CN2ピンNo.	IC1
1	—	100	—	1	—	100	—
2	—	99	—	2	—	99	—
3	—	98	—	3	—	98	—
4	—	97	—	4	—	97	—
5	77	96	76	5	57	96	—
6	78	95	75	6	56	95	—
7	79	94	74	7	55	94	62
8	85	93	73	8	54	93	63
9	86	92	72	9	49	92	64
10	87	91	71	10	48	91	80
11	88	90	70	11	47	90	81
12	89	89	69	12	46	89	82
13	90	88	68	13	—	88	83
14	91	87	67	14	—	87	84
15	—	86	—	15	—	86	—
16	92	85	66	16	—	85	102
17	93	84	65	17	—	84	103
18	94	83	61	18	—	83	104
19	95	82	60	19	—	82	105
20	96	81	59	20	—	81	106
21	97	80	58	21	—	80	107
22	98	79	53	22	—	79	108
23	99	78	52	23	—	78	109
24	100	77	51	24	—	77	110
25	101	76	50	25	—	76	111
26	—	75	—	26	—	75	—
27	2	74	45	27	—	74	120
28	3	73	44	28	—	73	121
29	4	72	43	29	—	72	122
30	5	71	42	30	—	71	123
31	6	70	41	31	—	70	124
32	7	69	40	32	—	69	125
33	8	68	38	33	—	68	126
34	9	67	36	34	—	67	127
35	10	66	35	35	—	66	128
36	13	65	34	36	—	65	1
37	—	64	—	37	—	64	—
38	14	63	33	38	—	63	112
39	15	62	32	39	—	62	113
40	16	61	31	40	—	61	114
41	17	60	30	41	—	60	115
42	18	59	29	42	—	59	116
43	19	58	28	43	—	58	117
44	20	57	27	44	—	57	118
45	21	56	26	45	—	56	119
46	22	55	25	46	12	55	—
47	23	54	24	47	11	54	—
48	—	53	—	48	—	53	—
49	—	52	—	49	—	52	—
50	—	51	—	50	—	51	—

("—"は空きピンまたはエミュレータ内部使用信号を示す。)

ご注意書き

1. 本資料に記載されている内容は本資料発行時点のものであり、予告なく変更することがあります。当社製品のご購入およびご使用にあたりましては、事前に当社営業窓口で最新の情報をご確認いただきますとともに、当社ホームページなどを通じて公開される情報に常にご注意ください。
2. 本資料に記載された当社製品および技術情報の使用に関連して発生した第三者の特許権、著作権その他の知的財産権の侵害等に関し、当社は、一切その責任を負いません。当社は、本資料に基づき当社または第三者の特許権、著作権その他の知的財産権を何ら許諾するものではありません。
3. 当社製品を改造、改変、複製等しないでください。
4. 本資料に記載された回路、ソフトウェアおよびこれらに関連する情報は、半導体製品の動作例、応用例を説明するものです。お客様の機器の設計において、回路、ソフトウェアおよびこれらに関連する情報を使用する場合には、お客様の責任において行ってください。これらの使用に起因しお客様または第三者に生じた損害に関し、当社は、一切その責任を負いません。
5. 輸出に際しては、「外国為替及び外国貿易法」その他輸出関連法令を遵守し、かかる法令の定めるところにより必要な手続を行ってください。本資料に記載されている当社製品および技術を大量破壊兵器の開発等の目的、軍事利用の目的その他軍事用途の目的で使用しないでください。また、当社製品および技術を国内外の法令および規則により製造・使用・販売を禁止されている機器に使用することができません。
6. 本資料に記載されている情報は、正確を期すため慎重に作成したのですが、誤りがないことを保証するものではありません。万一、本資料に記載されている情報の誤りに起因する損害がお客様に生じた場合においても、当社は、一切その責任を負いません。
7. 当社は、当社製品の品質水準を「標準水準」、「高品質水準」および「特定水準」に分類しております。また、各品質水準は、以下に示す用途に製品が使われることを意図しておりますので、当社製品の品質水準をご確認ください。お客様は、当社の文書による事前の承諾を得ることなく、「特定水準」に分類された用途に当社製品を使用することができません。また、お客様は、当社の文書による事前の承諾を得ることなく、意図されていない用途に当社製品を使用することができません。当社の文書による事前の承諾を得ることなく、「特定水準」に分類された用途または意図されていない用途に当社製品を使用したことによりお客様または第三者に生じた損害等に関し、当社は、一切その責任を負いません。なお、当社製品のデータ・シート、データ・ブック等の資料で特に品質水準の表示がない場合は、標準水準製品であることを表します。
標準水準： コンピュータ、OA機器、通信機器、計測機器、AV機器、家電、工作機械、パーソナル機器、産業用ロボット
高品質水準： 輸送機器（自動車、電車、船舶等）、交通用信号機器、防災・防犯装置、各種安全装置、生命維持を目的として設計されていない医療機器（厚生労働省定義の管理医療機器に相当）
特定水準： 航空機器、航空宇宙機器、海底中継機器、原子力制御システム、生命維持のための医療機器（生命維持装置、人体に埋め込み使用するもの、治療行為（患部切り出し等）を行うもの、その他直接人命に影響を与えるもの）（厚生労働省定義の高度管理医療機器に相当）またはシステム等
8. 本資料に記載された当社製品のご使用につき、特に、最大定格、動作電源電圧範囲、放熱特性、実装条件その他諸条件につきましては、当社保証範囲内でご使用ください。当社保証範囲を超えて当社製品をご使用された場合の故障および事故につきましては、当社は、一切その責任を負いません。
9. 当社は、当社製品の品質および信頼性の向上に努めておりますが、半導体製品はある確率で故障が発生したり、使用条件によっては誤動作したりする場合があります。また、当社製品は耐放射線設計については行っておりません。当社製品の故障または誤動作が生じた場合も、人身事故、火災事故、社会的損害などを生じさせないようお客様の責任において冗長設計、延焼対策設計、誤動作防止設計等の安全設計およびエージング処理等、機器またはシステムとしての出荷保証をお願いいたします。特に、マイコンソフトウェアは、単独での検証は困難なため、お客様が製造された最終の機器・システムとしての安全検証をお願いいたします。
10. 当社製品の環境適合性等、詳細につきましては製品個別に必ず当社営業窓口までお問合せください。ご使用に際しては、特定の物質の含有・使用を規制するRoHS指令等、適用される環境関連法令を十分調査のうえ、かかる法令に適合するようご使用ください。お客様がかかる法令を遵守しないことにより生じた損害に関し、当社は、一切その責任を負いません。
11. 本資料の全部または一部を当社の文書による事前の承諾を得ることなく転載または複製することを固くお断りいたします。
12. 本資料に関する詳細についてのお問い合わせその他お気付きの点等がございましたら当社営業窓口までご照会ください。

注1. 本資料において使用されている「当社」とは、ルネサス エレクトロニクス株式会社およびルネサス エレクトロニクス株式会社とその総株主の議決権の過半数を直接または間接に保有する会社をいいます。

注2. 本資料において使用されている「当社製品」とは、注1において定義された当社の開発、製造製品をいいます。



ルネサス エレクトロニクス株式会社

■営業お問合せ窓口

<http://www.renesas.com>

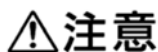
※営業お問合せ窓口の住所・電話番号は変更になることがあります。最新情報につきましては、弊社ホームページをご覧ください。

ルネサス エレクトロニクス販売株式会社 〒100-0004 千代田区大手町2-6-2（日本ビル）

(03)5201-5307

■技術的なお問合せおよび資料のご請求は下記へどうぞ。

総合お問合せ窓口：<http://japan.renesas.com/inquiry>



この表示を無視して、誤った取り扱いをすると、人が傷害を負う可能性が想定される内容及び物的損害のみの発生が想定される内容を示しています。

ホームページ：<http://japan.renesas.com/tools>

すべての商標および登録商標は、それぞれの所有者に帰属します。