

Renesas Solution Starter Kit Motor Control Evaluation System - Smart Gate Driver: RAA306012 -

RAA306012 RSSK User's Manual

本資料に記載の全ての情報は本資料発行時点のものであり、ルネサス エレクトロニクスは、予告なしに、本資料に記載した製品または仕様を変更することがあります。
ルネサス エレクトロニクスのホームページなどにより公開される最新情報をご確認ください。

ご注意書き

1. 本資料に記載された回路、ソフトウェアおよびこれらに関連する情報は、半導体製品の動作例、応用例を説明するものです。お客様の機器・システムの設計において、回路、ソフトウェアおよびこれらに関連する情報を使用する場合には、お客様の責任において行ってください。これらの使用に起因して生じた損害（お客様または第三者いずれに生じた損害も含まれます。以下同じです。）に関し、当社は、一切その責任を負いません。
 2. 当社製品、本資料に記載された製品データ、図、表、プログラム、アルゴリズム、応用回路例等の情報の使用に起因して発生した第三者の特許権、著作権その他の知的財産権に対する侵害またはこれらに関する紛争について、当社は、何らの保証を行うものではなく、また責任を負うものではありません。
 3. 当社は、本資料に基づき当社または第三者の特許権、著作権その他の知的財産権を何ら許諾するものではありません。
 4. 当社製品を、全部または一部を問わず、改造、改変、複製、その他の不適切に使用しないでください。かかる改造、改変、複製等により生じた損害に関し、当社は、一切その責任を負いません。
 5. 当社は、当社製品の品質水準を「標準水準」および「高品質水準」に分類しており、各品質水準は、以下に示す用途に製品が使用されることを意図しております。
標準水準： コンピュータ、OA 機器、通信機器、計測機器、AV 機器、
家電、工作機械、パーソナル機器、産業用ロボット等
高品質水準： 輸送機器（自動車、電車、船舶等）、交通制御（信号）、
大規模通信機器、金融端末基幹システム、各種安全制御装置等
当社製品は、直接生命・身体に危害を及ぼす可能性のある機器・システム（生命維持装置、人体に埋め込み使用するもの等）、もしくは多大な物的損害を発生させるおそれのある機器・システム（宇宙、海底中継器、原子力制御システム、航空機制御システム、プラント基幹システム、軍事機器等）に使用されることを意図しておらず、これらの用途に使用することはできません。たとえ、意図しない用途に当社製品を使用したことにより損害が生じても、当社は一切その責任を負いません。
 6. 当社製品をご使用の際は、最新の製品情報（データシート、ユーザーズマニュアル、アプリケーションノート、信頼性ハンドブックに記載の「半導体デバイスの使用上の一般的な注意事項」等）をご確認の上、当社が指定する最大定格、動作電源電圧範囲、放熱特性、実装条件その他指定条件の範囲内でご使用ください。指定条件の範囲を超えて当社製品をご使用された場合の故障、誤動作の不具合および事故につきましては、当社は、一切その責任を負いません。
 7. 当社は、当社製品の品質および信頼性の向上に努めていますが、半導体製品はある確率で故障が発生したり、使用条件によっては誤動作したりする場合があります。また、当社製品は耐放射線設計を行っておりません。仮に当社製品の故障または誤動作が生じた場合であっても、人身事故、火災事故その他社会的損害等を生じさせないように、お客様の責任において、冗長設計、延焼対策設計、誤動作防止設計等の安全設計およびエージング処理等、お客様の機器・システムとしての出荷保証を行ってください。特に、マイコンソフトウェアは、単独での検証は困難なため、お客様の機器・システムとしての安全検証をお客様の責任で行ってください。
 8. 当社製品の環境適合性等の詳細につきましては、製品個別に必ず当社営業窓口までお問合せください。ご使用に際しては、特定の物質の含有・使用を規制する RoHS 指令等、適用される環境関連法令を十分調査のうえ、かかる法令に適合するようご使用ください。かかる法令を遵守しないことにより生じた損害に関して、当社は、一切その責任を負いません。
 9. 当社製品および技術を国内外の法令および規則により製造・使用・販売を禁止されている機器・システムに使用することはできません。また、当社製品および技術を、(1)核兵器、化学兵器、生物兵器等の大量破壊兵器およびこれらを運搬することができるミサイル（無人航空機を含みます。）の開発、設計、製造、使用もしくは貯蔵等の目的、(2)通常兵器の開発、設計、製造または使用の目的、または(3)その他の国際的な平和および安全の維持の妨げとなる目的で、自ら使用せず、かつ、第三者に使用、販売、譲渡、輸出、賃貸もしくは使用許諾しないでください。
当社製品および技術を輸出、販売または移転等する場合は、「外国為替及び外国貿易法」その他日本国および適用される外国の輸出管理関連法規を遵守し、それらの定めるところに従い必要な手続きを行ってください。
 10. お客様の転売、貸与等により、本書（本ご注意書きを含みます。）記載の諸条件に抵触して当社製品が使用され、その使用から損害が生じた場合、当社は一切その責任を負わず、お客様にかかる使用に基づく当社への請求につき当社を免責いただきます。
 11. 本資料の全部または一部を当社の文書による事前の承諾を得ることなく転載または複製することを禁じます。
 12. 本資料に記載された情報または当社製品に関し、ご不明点がある場合には、当社営業にお問い合わせください。
- 注1. 本資料において使用されている「当社」とは、ルネサス エレクトロニクス株式会社およびルネサス エレクトロニクス株式会社がその総株主の議決権の過半数を直接または間接に保有する会社をいいます。
- 注2. 本資料において使用されている「当社製品」とは、注1 において定義された当社の開発、製造製品をいいます。

製品ご使用上の注意事項

ここでは、マイコン製品全体に適用する「使用上の注意事項」について説明します。個別の使用上の注意事項については、本ドキュメントおよびテクニカルアップデートを参照してください。

1. 未使用端子の処理

【注意】未使用端子は、本文の「未使用端子の処理」に従って処理してください。

CMOS 製品の入力端子のインピーダンスは、一般に、ハイインピーダンスとなっています。未使用端子を開放状態で動作させると、誘導現象により、LSI 周辺のノイズが印加され、LSI 内部で貫通電流が流れたり、入力信号と認識されて誤動作を起こす恐れがあります。未使用端子は、本文「未使用端子の処理」で説明する指示に従い処理してください。

2. 電源投入時の処置

【注意】電源投入時は、製品の状態は不定です。

電源投入時には、LSI の内部回路の状態は不確定であり、レジスタの設定や各端子の状態は不定です。外部リセット端子でリセットする製品の場合、電源投入からリセットが有効になるまでの期間、端子の状態は保証できません。

同様に、内蔵パワーオンリセット機能を使用してリセットする製品の場合、電源投入からリセットのかかる一定電圧に達するまでの期間、端子の状態は保証できません。

3. リザーブアドレス（予約領域）のアクセス禁止

【注意】リザーブアドレス（予約領域）のアクセスを禁止します。

アドレス領域には、将来の機能拡張用に割り付けられているリザーブアドレス（予約領域）があります。これらのアドレスをアクセスしたときの動作については、保証できませんので、アクセスしないようにしてください。

4. クロックについて

【注意】リセット時は、クロックが安定した後、リセットを解除してください。

プログラム実行中のクロック切り替え時は、切り替え先クロックが安定した後に切り替えてください。リセット時、外部発振子（または外部発振回路）を用いたクロックで動作を開始するシステムでは、クロックが十分安定した後、リセットを解除してください。また、プログラムの途中で外部発振子（または外部発振回路）を用いたクロックに切り替える場合は、切り替え先のクロックが十分安定してから切り替えてください。

5. 製品間の相違について

【注意】型名の異なる製品に変更する場合は、製品型名ごとにシステム評価試験を実施してください。

同じグループのマイコンでも型名が違うと、内部 ROM、レイアウトパターンの相違などにより、電気的特性の範囲で、特性値、動作マージン、ノイズ耐量、ノイズ輻射量などが異なる場合があります。型名が違う製品に変更する場合は、個々の製品ごとにシステム評価試験を実施してください。

安全にお使い頂くためには




RAA306012 Renesas Solution Starter Kit (RTK0EM00F0S00020BJ) (以下「本製品」という。) をご使用になる前に必ず本書をお読みください。

- 本書の記載内容を守って本製品をご使用ください。
- 本書は必要なときにすぐに参照できるように、本製品の近くに保管してください。
- 書面による承諾がある場合を除き、本製品を第三者への譲渡及び転売することを禁止します。
- 本製品の購入者および輸入者は、必要に応じてご自身で居住地の法規制に適用してください。また、本製品をお客様の国（地域）の法律に基づき正しくかつ安全に扱う責任はお客様にあります。
- 本書に記載されている全ての情報は本書発行時点のものです。ルネサス エレクトロニクスは、予告なしに、本書に記載した製品、仕様、お問い合わせの窓口、ホームページの内容やアドレスなどを変更することがあります。あらかじめご了承ください。最新の情報はルネサス エレクトロニクスのホームページなどでご確認ください。
- 本製品に関する取扱説明書、マニュアル、並びに仕様（以下、「ドキュメント等」という。）は、本製品に搭載された当社半導体デバイス（以下、「当社製デバイス」という。）の機能及び性能評価用に開発したツールであり、当社商品と同等の品質、機能、性能を保証するものではありません。
- 本製品のご購入または当社ホームページからドキュメント等のダウンロードにより、当社からのサポート業務提供を約束されるものではありません。

表記の意味

本書では、製品を安全にお使い頂く為の項目を次のように記載しています。

記載内容を守っていただけない場合、人身への危害、財産への損害がどの程度あるかを表しています。

 危険	使用者が死亡または重症 ^(注1) を負うことが想定されかつその切迫性が高い内容を示します。
 警告	使用者が死亡または重症を負うことが想定される内容を示します。
 注意	人が傷害 ^(注2) を負うことや、物的損害 ^(注3) の発生が想定される内容を示します。


注1. 重症とは、失明や怪我、火傷（高温、低温）、感電、骨折、中毒などで後遺症が残るものおよび治療に入院・長期の通院を要するものをいいます。

注2. 傷害とは、治療に入院や長期の通院を要するものをいいます。

注3. 物的損害とは、家屋・家財など周辺への拡大損害を示します。

製品の取り扱いにおける要求を次のように分類しています。



- その行為を禁止するマークです。

	一般禁止 記載されたその行為を禁止します。		(例) 接触禁止 特定の場所に触れることで傷害を負う可能性を示します。
--	---------------------------------	--	--






- その行為を禁止するマークです。

	一般注意 特定しない一般的な注意を示します。		(例) 高温注意 高温による傷害の可能性を示します。
---	----------------------------------	---	-------------------------------







- 指示に基づく行為を強制するマークです。

	一般指示 指示に基づく行為を強制するものです。		(例) 電源供給停止（遮断） 製品への電源供給を停止（遮断）する指示です。
---	-----------------------------------	---	--





■危険事項

 危険	
	<ul style="list-style-type: none"> ● 本製品の使用は、電気的および機械的なコンポーネント、システムに精通し、かつ取り扱いに関するリスクを熟知した、インバータ - モータ制御およびモータの取り扱いに関して教育・訓練された人、あるいはスキルを持った人（以下「使用者」）に限定します。マニュアルに記載されている注意事項をよく読み、使用者を限定してください。
	<ul style="list-style-type: none"> ● 本製品は一般的な機器類と異なり、製品安全上の防護となる筐体がなく、可動部や高温になる危険な部位があります。通電中は評価ボードおよびケーブル類に触れないでください。
	<ul style="list-style-type: none"> ● 基板、コネクタ、ケーブルに導電性の材料片や埃が付着していないことを充分にご確認ください。 ● モータによる可動部を有しています。通電中はモータに触れないでください。 ● モータは絶縁されかつ安定した場所に設置した上で通電してください。
	<p>モータへの負荷接続禁止</p> <ul style="list-style-type: none"> ● 火災、火傷、傷害の原因になります。

■警告事項

 警告	
	<p>回転物注意</p> <ul style="list-style-type: none"> ● モータがあります。回転軸に接触すると、高温火傷や傷害の可能性がります。
	<p>プラグ、コネクタ、ケーブル類は根元まで確実に差し込み、奥まで十分入っていることをご確認ください。</p> <ul style="list-style-type: none"> ● 接続が不完全な場合、火災、火傷、感電や故障の原因になります。
	<p>マニュアルで指定されている電源装置をご使用ください。</p> <ul style="list-style-type: none"> ● 火災、火傷、感電、傷害や故障の原因になります。
	<p>使用しない時や移動時には、電源供給を停止し全てのケーブル類を外してください。</p> <ul style="list-style-type: none"> ● 発熱、火災、火傷、感電や故障の原因になります。 ● 落雷による機器の破損を防ぎます。
	<p>電源供給を停止（遮断）できる機構（スイッチ、コンセントなど）に手が届くところでご使用ください。</p> <ul style="list-style-type: none"> ● 異常時に、素早く電源供給を停止する必要があります。
	<p>異臭や煙、異常な音や発熱などが発生したら、直ちに電源供給を停止してください。</p> <ul style="list-style-type: none"> ● 異常状態で使用を続けると火災、火傷、感電の原因になります。
	<p>分解、改造、修理は禁止です。</p> <ul style="list-style-type: none"> ● 火災、火傷、感電、傷害や故障の原因になります。 ● もし、分解、改造、修理を行う場合、お客様の責任にて回路をよく確認し安全に行ってください。
	<p>実験室、研究室におけるモータ制御の初期評価以外に使用することは禁止です。 本製品もしくはその一部をその他の機器類に組み込むことは禁止です。 電源が入った状態でケーブルやコネクタの抜き差しは禁止です。</p> <ul style="list-style-type: none"> ● 本製品は、安全のための筐体がありません。 ● 火災、感電、火傷や故障の原因になります。 ● 目的外の用途では、性能は発揮されません。

■注意事項

 注意	
	<p>高温注意</p> <ul style="list-style-type: none">モータは発熱します。触れると高温火傷の原因になります。
	<p>各システムの電源投入・切断はマニュアルに記載されている手順に従ってください。</p> <ul style="list-style-type: none">発熱や機器の故障が生ずる原因になります。
	<p>静電気注意</p> <p>本製品の使用には、静電防止バンドを使用してください。静電気を帯電している状態で本製品に触れると機器の故障や動作不安定の原因になります。</p>

すべての商標および登録商標は、それぞれの所有者に帰属します。

EEPROMは、ルネサス エレクトロニクス株式会社の登録商標です。

SuperFlash は、米国 Silicon Storage Technology, Inc.の米国、日本などの国における登録商標です。

注意：本製品は Silicon Storage Technology, Inc.からライセンスを受けた SuperFlash®を使用しています。

目次

目次.....	1
第1章 概要.....	1
1.1 概説.....	3
第2章 製品仕様.....	4
2.1 概要.....	4
2.2 基板.....	5
2.2.1 Evaluation Board.....	5
2.2.2 RX13T Control Board.....	11
2.2.3 RL78/G1F Control Board.....	16
2.3 モータ [TG-55L-KA 24V (TSUKASA ELECTRIC CO., LTD)].....	21
2.4 モータ接続ケーブル.....	21
2.5 フェライトコア [E04SR200932 (SEIWA ELECTRIC MFG.)].....	22
第3章 使用方法.....	23
3.1 製品初期状態.....	24
3.2 センサレスベクトル制御.....	26
3.2.1 制御仕様.....	26
3.2.2 ハードウェア設定.....	27
3.2.3 操作説明.....	28
3.3 センサレス120度通電制御.....	34
3.3.1 制御仕様.....	34
3.3.2 ハードウェア設定.....	36
3.3.3 操作説明.....	37
3.4 ホールセンサ120度通電制御.....	43
3.4.1 制御仕様.....	43
3.4.2 ハードウェア設定.....	44
3.4.3 操作説明.....	45
第4章 周辺回路.....	51
4.1 電源.....	51
4.1.1 主電源 (VM, VBRIDGE).....	51
4.1.2 ゲートドライバ駆動電源 (VDRV, VCP).....	51
4.1.3 周辺電源回路 (VDD (3.3[V]) or VCC (5.0[V])).....	52
4.2 リセット回路.....	53

4.1	モータ駆動回路	54
4.1.1	ハーフブリッジ	56
4.1.2	検出回路	59
4.1.3	予備回路	63
4.1.4	モータ	64
4.2	ユーザインターフェース	65
4.2.1	ポテンショメータ、およびトグルスイッチ	65
4.2.2	LED	65
4.2.3	SPI	66
4.2.4	I ² C	66
4.2.5	UART	66
4.2.6	汎用デジタル入出力	67
4.2.7	汎用アナログ入出力	68
第5章	エミュレータ機能	69
5.1	Program Write	69
5.1.1	e ² studio	70
5.1.2	CS+	71
5.1.3	Renesas Flash Programmer	72
第6章	Renesas Motor Workbench	74
第7章	Information	75
7.1	European Union Regulatory Notices	75
改定履歴	76

第1章 概要

Renesas Solution Starter Kit Motor Control Evaluation System - 3-Phase Smart Gate Driver: RAA306012 – [RTK0EM00F0S00020BJ] (以降、RAA306012 RSSKとする) は、Smart Gate Driver (RAA306012) を使用したモータシステムの評価用キットです。本評価キットに含まれるRAA306012 Evaluation Board (以降、Evaluation Boardとする) は、Control Boardと組み合わせることで、インバータ動作によるモータ制御の評価が可能です。本評価キットにはRAA306012 Control Board RX13T Edition (以降、RX13T Control Boardとする) と RAA306012 Control Board RL78/G1F Edition (以降、RL78/G1F Control Boardとする) 2種類のControl Boardが含まれています。

RX13T Control Boardにはセンサレスベクトル制御のサンプルプログラムが、RL78/G1F Control Boardにはホールセンサ120度通電制御のサンプルプログラムが初期FWとして書き込まれています。そのため、付属のモータを接続し、Evaluation Boardを制御用途に適した構成に変更し、DC24[V]を供給することで、基本的なモータ制御の評価が可能です。また、付属のモータ以外にユーザが用意したモータや、外付けMOSFET基板を接続して評価することも可能です。

関連文章:

RAA306012 RSSK (RTK0EM00F0S00020BJ) の関連ドキュメントとサンプルプログラムは、モータソリューションのウェブサイトからダウンロード可能です。

モータソリューションウェブサイト:

<https://www.renesas.com/jp/ja/key-technologies/motor-control-robotics/motor-control-solutions>

RAA306012 Evaluation Board (Evaluation Board):

・Schematic : R12TU0221JJ
・BOM LIST : R12TU0227JJ
・PWB Pattern Drawing : R12TU0247JJ

RAA306012 Control Board RX13T Edition (RX13T Control Board):

・Schematic : R12TU0222JJ
・BOM LIST : R12TU0228JJ
・PWB Pattern Drawing : R12TU0248JJ

RAA306012 Control Board RL78/G1F Edition (RL78/G1F Control Board):

・Schematic : R12TU0223JJ
・BOM LIST : R12TU0229JJ
・PWB Pattern Drawing : R12TU0249JJ

RAA306012製品情報ウェブサイト:

<https://www.renesas.com/jp/ja/products/power-power-management/fet-motor-drivers/3-phase-mosfet-drivers-3-phase-fet-drivers/raa306012-3-phase-smart-gate-driver-bldc-motor-applications>

RAA306012 RSSK製品情報ウェブサイト:

<https://www.renesas.com/RTK0EM00F0S00020BJ>

同梱物

項目	Renesas Solution Starter Kit Motor Control Evaluation System - 3-Phase Smart Gate Driver: RAA306012 -	個数
基板	RAA306012 Evaluation Board (RTK0EM00F0B00022BJ)	1
	RAA306012 Control Board RX13T Edition (RTK0EMXA10E00002BJ)	1
	RAA306012 Control Board RL78/G1F Edition (RTK0EML240E00002BJ)	1
モータ	TG-55L-KA 24V	1
モータ ケーブル	Motor Cable for TG-55L-KA, 24V	1
フェライト コア	E04SR200932	1
同梱紙	Motor Control Evaluation System - 3-Phase Smart Gate Driver: RAA306012 - Includes RX13T and RL78/G1F control card Information	1
	Caution regarding the Renesas Solution Starter Kit Motor Control Evaluation System - 3-Phase Smart Gate Driver: RAA306012 - Includes RX13T and RL78/G1F control card	1

ユーザにて、ご準備いただくもの

名称	型名 (仕様)
電源装置	24[V]/2[A] (付属モータを使用する場合)
USBケーブル	USBマイクロBケーブル x2 <small>Note.1</small>
モータ (オプション)	付属モータ以外のモータを接続する場合
シャント抵抗 (オプション)	ユーザにて準備されたモータを接続する際には、モータの特性に合わせてシャント抵抗を変更下さい
0[Ω] 抵抗 (オプション)	基板の接続を変更する場合に1005[mm]、もしくは1608[mm]サイズの0[Ω]抵抗を使用します。0[Ω]抵抗の代わりにはんだを使用することも可能です

Note.1 USB ケーブルは Renesas Motor Workbench、および IDE を使用する際に利用します。

略称

略称	正式名称	備考
RAA306012 RSSK	Renesas Solution Starter Kit Motor Control Evaluation System: 3-Phase Smart Gate Driver: RAA306012	Product No.: RTK0EM00F0S00020BJ
Evaluation Board	RAA306012 Evaluation Board	Product No.: RTK0EM00F0B00022BJ
RX13T Control Board	RAA306012 Control Board RX13T Edition	Product No.: RTK0EMXA10E00002BJ
RL78/G1F Control Board	RAA306012 Control Board RL78/G1F Edition	Product No.: RTK0EML240E00002BJ

1.1 概説

1. 簡単に RAA306012 を使用したモータ制御評価が可能

サンプルプログラムが RX13T Control Board、および RL78/G1F Control Board にあらかじめ書かれているため、Evaluation Board の設定を制御方式に合わせて変更し、Control Board (RX13T、または RL78/G1F) と、モータを接続して電源として 24V を供給することですぐに評価が可能です。(工場出荷状態では Evaluation Board の設定は RX13T Control Board を使用したセンサレスベクトル制御になっています。)

2. 拡張性、操作性の高い基板 (210mm×160mm)

取扱いが容易なサイズで、ユーザプログラムで利用可能なスイッチやポテンショメータ、LED、サーミスタなどを搭載しているため、機能拡張が用意可能です。

3. 任意の駆動用 MOSFET が使用可能

0[Ω]抵抗による接続変更により、外付け MOSFET 基板が使用可能です。

4. 基本的なモータ動作を行うサンプルコードを準備

BLDC モータ制御の基本的な動作が確認できる下記のサンプルコードを弊社ウェブサイトからダウンロード可能です。

- ・センサレスベクトル制御
- ・センサレス 120 度通電制御
- ・ホールセンサ 120 度通電制御

ダウンロードサイト:

<https://www.renesas.com/jp/ja/products/power-power-management/fet-motor-drivers/3-phase-mosfet-drivers-3-phase-fet-drivers/rtk0em00f0s00020bj-raa306012-3-phase-smart-gate-driver-solution-starter-kit>

5. Renesas Motor Workbench tool に対応

Renesas Motor Workbench (以降、RMBK とする) は PC 上からグローバル変数のモニタ、および変更をするツールです。オシロスコープのように変数をグラフ表示することも可能です。

RMBK の特徴や操作方法については弊社のホームページを参照下さい。

第2章 製品仕様

2.1 概要

Table 2-1 RAA306012 RSSK のキット仕様一覧

項目	仕様
キット名称	Renesas Solution Starter Kit Motor Control Evaluation System: - 3-Phase Smart Gate Driver: RAA306012 - (RAA306012 RSSK)
キット型名	RTK0EM00F0S00020BJ
電源	VM電圧: 24[V] VMへの電源供給は安定化電源やバッテリーなど安定した電源を使用して下さい。 VMへの電源供給により、RAA306012の内蔵LDOからEvaluation Boardへ3.3[V]、または5.0[V]を供給します。
使用温度	常温
使用湿度	結露なきこと
MOSFET	TPH12008NH (80[V], 24[A])
センサ	Hallセンサ、およびセンサレス
コネクタ	<ul style="list-style-type: none"> ・ E2 Lite用USB (E2OB) ・ Renesas Motor WorkBench用USB (以降RMWBとする) ・ 外付けMOSFETコネクタ (CN_EXT_MOS) <small>Note.1</small> ・ Hallセンサ入力コネクタ (CN_HALL) <small>Note.2</small> ・ 汎用アナログ入出力コネクタ (CN_ANA) <small>Note.1</small> ・ 汎用デジタル入出力コネクタ (CN_DIGI1, CN_DIGI2, CN_DIGI3) <small>Note.1</small> ・ I²C通信コネクタ (CN_I2C) <small>Note.1</small> ・ SPI通信コネクタ (CN_SPI) <small>Note.1</small> ・ UART通信コネクタ (CN_UART) <small>Note.1</small> ・ 外部ボリュームコネクタ (CN_VOL) <small>Note.1</small>
スイッチ/ポテンシオメータ	<ul style="list-style-type: none"> ・ トグルスイッチ x2 ・ ポテンシオメータ x1 ・ リセット用タクトスイッチ x1
LED	LED x7
波形表示ツール	Renesas Motor Workbench tool (RMBK) に対応 最新版に関してはRenesasウェブサイトをご確認ください

Note.1: Evaluation Board にはコネクタ実装用のスルーホールが搭載されています。この機能を使用する場合、コネクタを実装して下さい。機能の詳細については、[第4章](#)を参照して下さい。

Note.2: Evaluation Board にコネクタが実装されています。

2.2 基板

2.2.1 Evaluation Board

Table 2-2 Evaluation Board 仕様一覧

項目	仕様
基板名	RAA306012 Evaluation Board (Evaluation Board)
型名	RTK0EM00F0B00022BJ
電源	VM電圧 (動作範囲): DC 6[V] to 48[V] ^{Note.1} VMへの電源供給は安定化電源やバッテリーなど安定した電源を使用して下さい。(付属モータ: DC24[V]/2[A]電源を推奨)
使用温度	常温
使用湿度	結露なきこと
MOSFET	TPH12008NH (80[V], 24[A])
センサ	Hallセンサ、およびセンサレス
コネクタ	<ul style="list-style-type: none"> ・ Renesas Motor WorkBench用USB (RMWB) ・ External MOSFETコネクタ (CN_EXT_MOS) ^{Note.2} ・ Hallセンサ入力コネクタ (CN_HALL) ^{Note.3} ・ 汎用アナログ入出力コネクタ (CN_ANA) ^{Note.2} ・ 汎用デジタル入出力コネクタ (CN_DIGI1, CN_DIGI2, CN_DIGI3) ^{Note.2} ・ I²C通信コネクタ (CN_I2C) ^{Note.2} ・ SPI通信コネクタ (CN_SPI) ^{Note.2} ・ UART通信コネクタ (CN_UART) ^{Note.2} ・ 外部ボリュームコネクタ (CN_VOL) ^{Note.2} ・ Control Board接続コネクタ (CNA, CNB, CNC)
スイッチ/ポテンシオメータ	<ul style="list-style-type: none"> ・ トグルスイッチ x2 ・ ポテンシオメータ x1
LED	LED x7
波形表示ツール	Renesas Motor Workbench tool (RMBK) に対応 最新版に関してはRenesasウェブサイトをご確認ください

Note.1: RAA306012 の VM の絶対最大定格は 65[V]ですが、Low Voltage Directive (LVD) 等の関係で、本キットの耐圧は VM 48[V]となります。

Note.2: Evaluation Board にはコネクタ実装用のスルーホールが搭載されています。この機能を使用する場合、コネクタを実装して下さい。機能の詳細については、**第4章**を参照して下さい。

Note.3: Evaluation Board にコネクタが実装されています。

2.2.1.1 外観

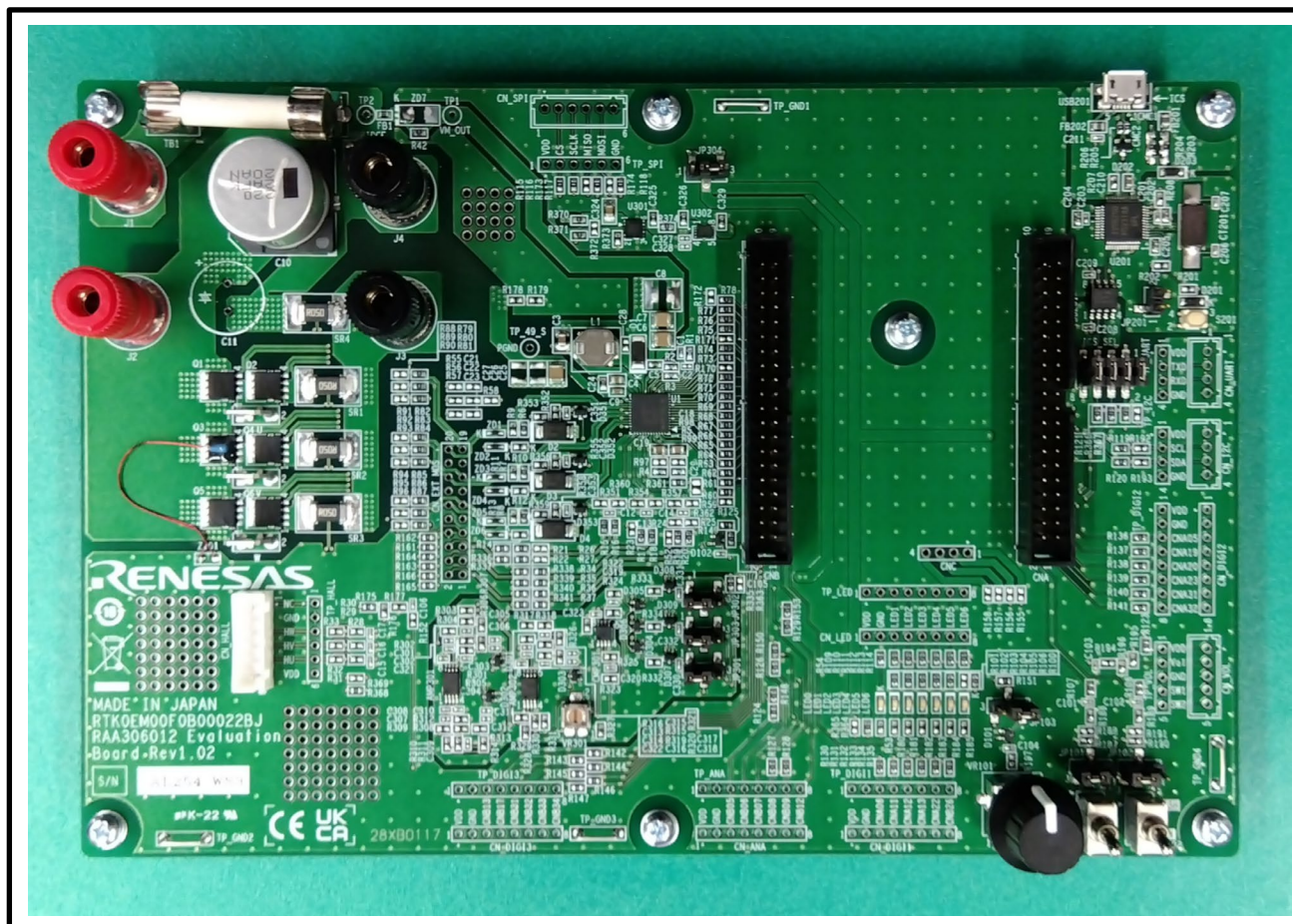


Figure 2-1 外観

2.2.1.3 ピンアサイン

Table 2-3 RAA306012 の端子機能、および接続

Pin No.	RAA306012	Evaluation Board の接続先	Note
1	DA1O	CNB11	
2	CMP3O	CNB14	
3	CMP2O	CNB15	
4	CMP1O	CNB16	
5	EN	CNB18	
6	IN6	CNB19	
7	IN5	CNB20	
8	IN4	CNB21	
9	IN3	CNB22	
10	IN2	CNB23	
11	IN1	CNB24	
12	nFAULT	CNB25	
13	nSMPL	CNB26	
14	nSCS	CNB27	
15	SCLK	CNB28	
16	SDI	CNB29	
17	SDO	CNB30	
18	PC	—	
19	FB	—	
20	VM	VM	
21	SW1	—	
22	VDRV	—	
23	CPL	—	
24	CPH	—	
25	VCP	—	
26	VBRIDGE	VBRIDGE	
27	HOA	UH/CN_EXT_MOS_19	
28	HSA	U/CN_EXT_MOS_20	
29	LOA	UL/CN_EXT_MOS_17	
30	HOB	VH/CN_EXT_MOS_15	
31	HSB	V/CN_EXT_MOS_16	
32	LOB	VL/CN_EXT_MOS_13	
33	HOC	WH/CN_EXT_MOS_11	
34	HSC	W/CN_EXT_MOS_12	
35	LOC	WL/CN_EXT_MOS_9	
36	PGND	PGND	
37	DA1P	SR1 P/(SR4 P)/CN_EXT_MOS_6/(Vu DA1P)	
38	DA1N	SR1 N/(SR4 N)/(ANGD)/CN_EXT_MOS_5	
39	DA2P	SR2 P/(CN_HALL_4)/CN_EXT_MOS_4/(Vv DA2P)	
40	DA2N	SR2 N/(ANGD)/CN_EXT_MOS_3	
41	DA3P	SR3 P/(CN_HALL_3)/CN_EXT_MOS_2/(Vw DA3P)/(DA3O)	
42	DA3N	SR3 N/(CN_HALL_5)/(AGND)/CN_EXT_MOS_1	
43	VDD	MVDD	
44	AGND	AGND	
45	FBLDO	—	
46	VCC	MVDD	
47	DA3O	CNB09	
48	DA2O	CNB10	
—	EPAD	PGND	

2.2.1.4 主要部品, 端子,およびコネクタ

下記に、Evaluation Boardの主要部品, 端子、およびコネクタを示します。

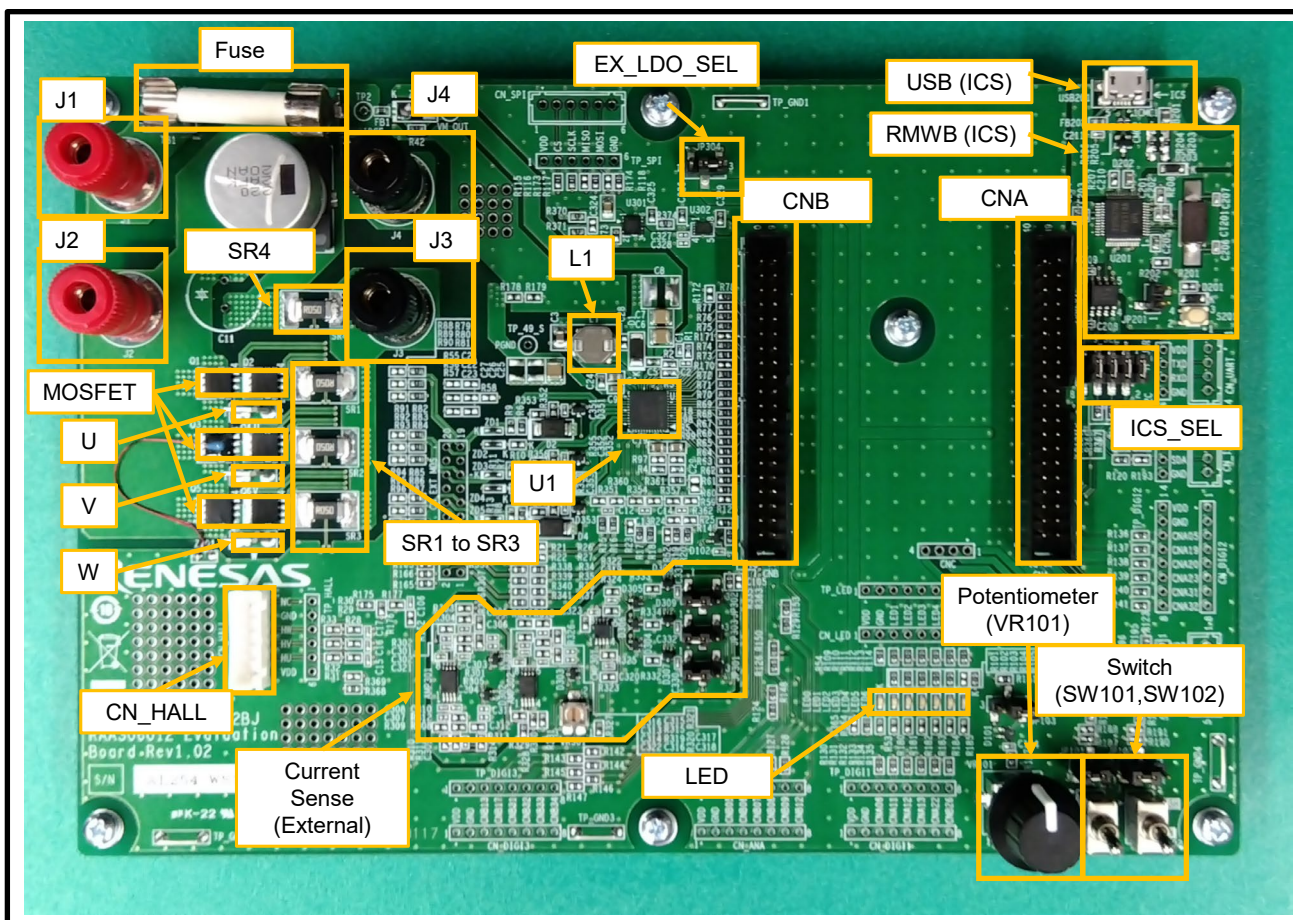


Figure 2-3 主要部品, 端子,およびコネクタ

Table 2-4 主要部品, 端子, およびコネクタのリスト

部品名	名称
U1	RAA306012GNP (Smart Gate Driver)
J1, J4	電源端子 (J1: +側, J4: -側)
J2, J3	外付け MOSFET 用電源端子 (J2: +側, J3: -側)
Fuse	ヒューズ (ヒューズホルダー)
MOSFET	オンボード MOSFET
U, V, W	モータ接続端子
SR1 to SR3	相電流検出用シャント抵抗
SR4	電源電流検出用シャント抵抗
L1	VDRV 用コイル
CNA, CNB	Control Board 用コネクタ
USB (ICS)	RMWB 用 USB コネクタ (ICS)
RMWB (ICS)	RMWB (ICS) 回路 (この回路は非公開です。)
ICS_SEL	RMWB (ICS) セレクタ。RMWB (ICS) を使用する場合ショートします。
EX_LDO_SEL	外付け LDO セレクタ
Current Sense (External)	外付け電流検出回路
Potentiometer (VR101)	モータ制御用ポテンショメータ
Switch (SW101, SW102)	モータ制御用スイッチ
LED	状態表示用 LED
CN_HALL	Hall センサ入力用コネクタ

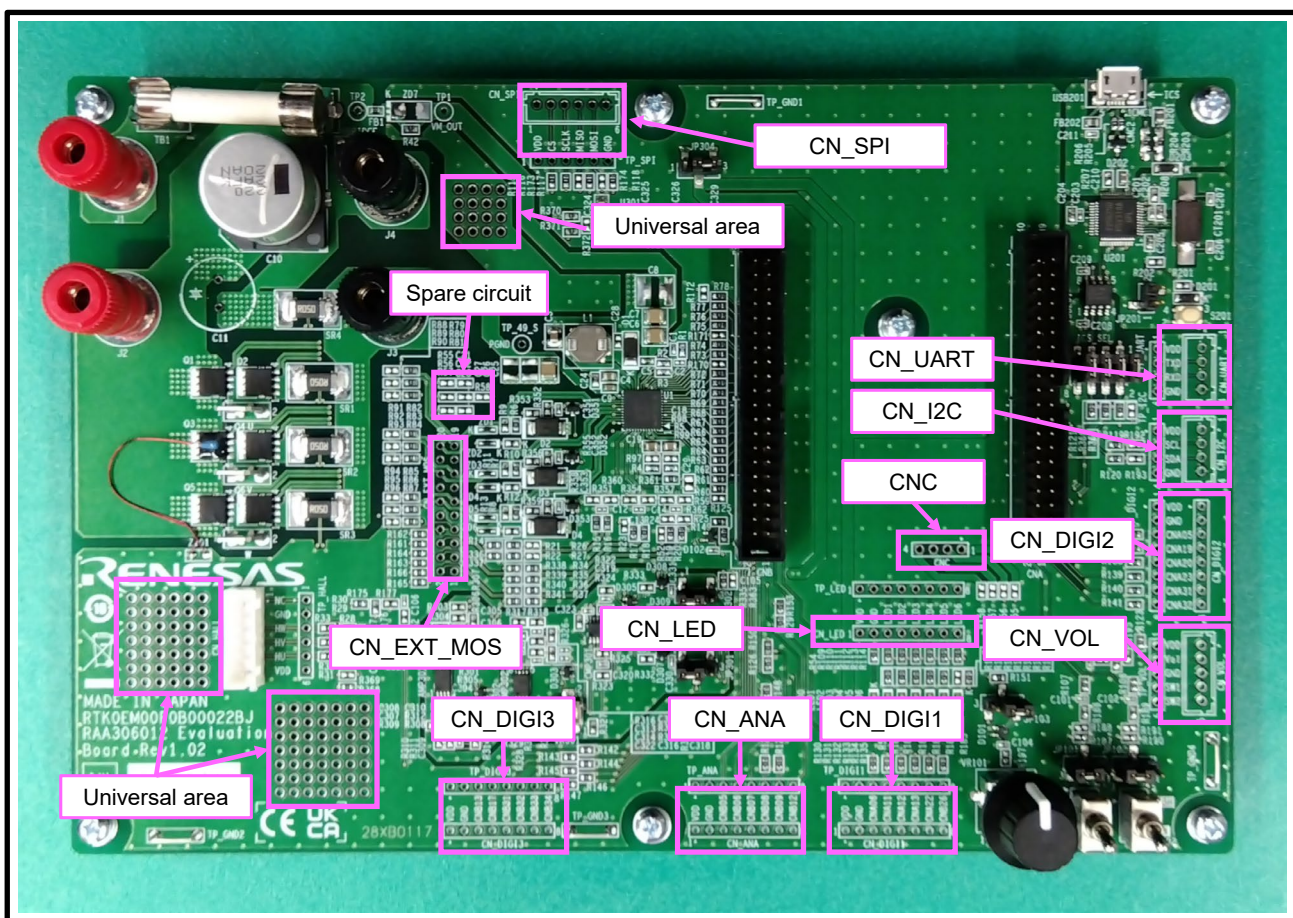


Figure 2-4 未実装のコネクタや回路

Table 2-5 未実装のコネクタや回路リスト

Parts Name	Item
CNC	Control Board への電源供給用予備コネクタ
CN_EXT_MOS	外付け MOSFET 用コネクタ
CN_ANA	汎用アナログ入出力コネクタ
CN_DIGI1, CN_DIGI2, CN_DIGI3	汎用デジタル入出力コネクタ
CN_VOL	外付けコントローラ用コネクタ
CN_LED	外付けデジタル回路用コネクタ
CN_SPI	SPI 通信コネクタ
CN_UART	UART 通信コネクタ
CN_I2C	I ² C 通信コネクタ
Spare circuit	スペア回路 (スナバ等に使用)
Universal area	ユニバーサルエリア

2.2.2 RX13T Control Board

Table 2-6 RX13T Control Board 仕様一覧

項目	仕様
基板名	RAA306012 Control Board RX13T Edition (RX13T Control Board)
型番	RTK0EMXA10E00002BJ
MCU	RX13T 48Pin (R5F513T5ADFL)
電源電圧	VCC、およびAVCCの電源電圧範囲: 3.3[V] or 5.0[V] ^{Note.1}
使用温度	常温
使用湿度	結露なきこと
スイッチ/ポテンシオメータ	リセットスイッチ x1
コネクタ	<ul style="list-style-type: none"> ・ E2 Lite用USB (E2OB) ・ Evaluation Boardとのコネクタ (CNA, CNB, CNC)

Note.1: E2 Lite (E2OB) 回路の仕様上、他の電圧では使用できません。

2.2.2.1 外観

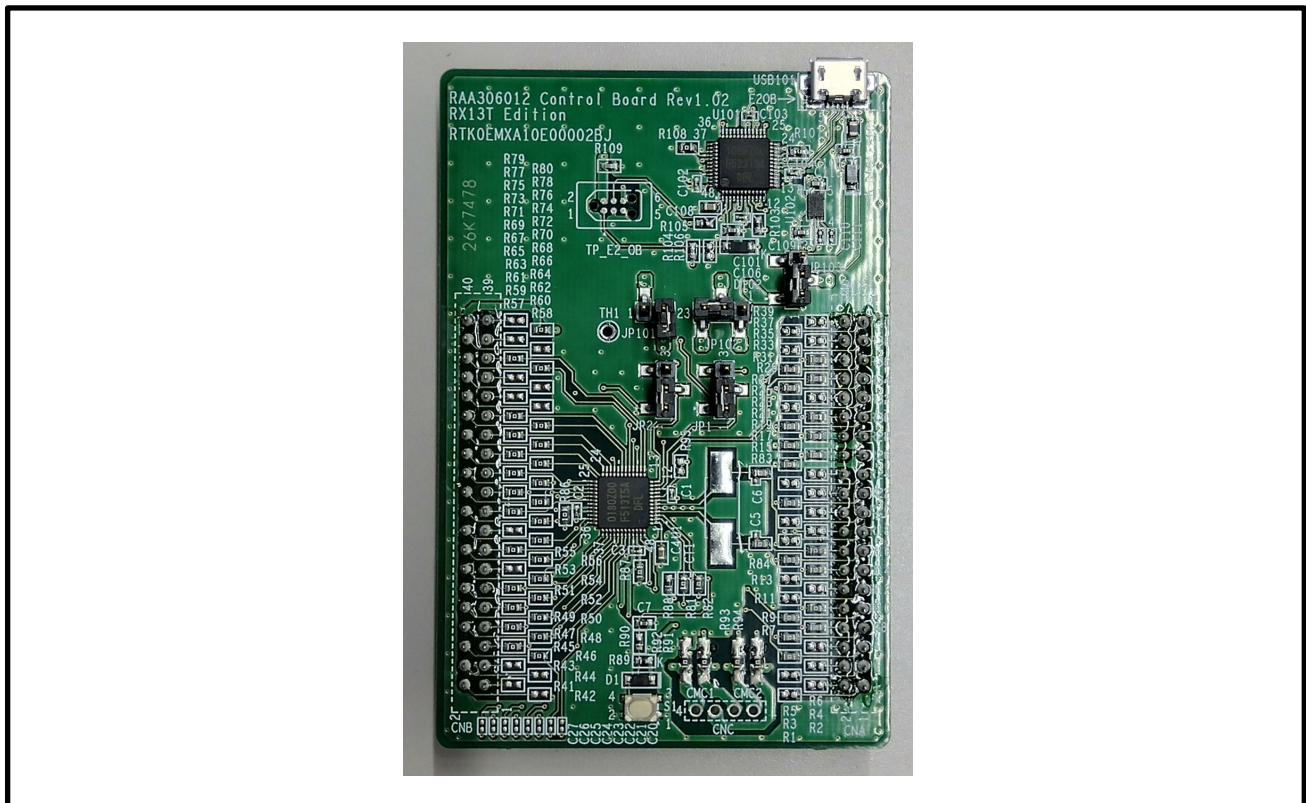


Figure 2-5 外観

2.2.2.2 ブロック図

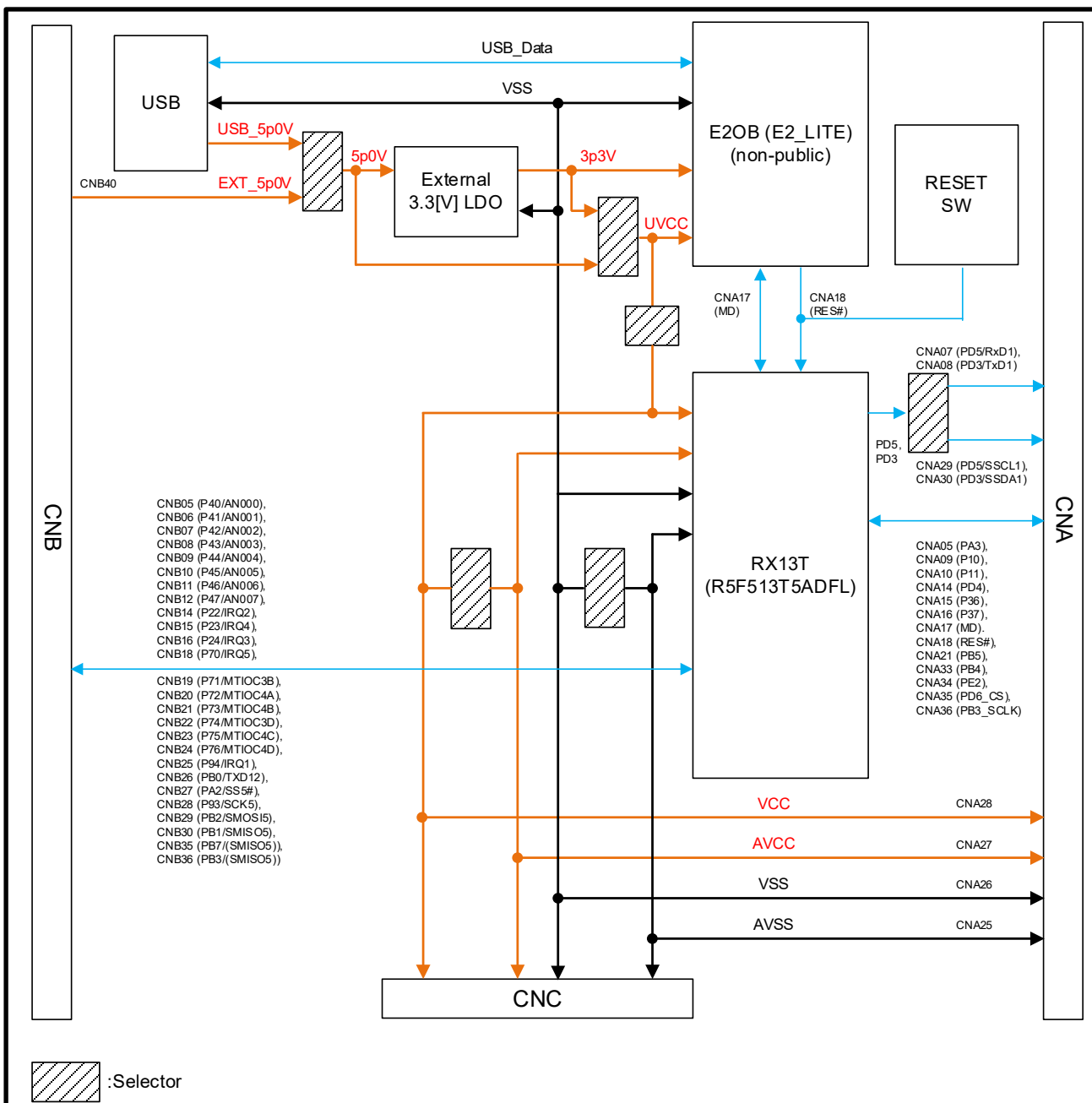


Figure 2-6 ブロック図

2.2.2.3 ピンアサイン

Table 2-7 RX13T Control Board の CNA コネクタ

Pin No.	RX13T	Evaluation Board との接続	Note
CNA01	—	NC	
CNA02	—	NC	
CNA03	—	NC	
CNA04	—	NC	
CNA05	PA3	CN_DIGI2_3	
CNA06	—	CN_DIGI1_3	
CNA07	PD5/RxD1	ICS/CN_UART_3	CNA29 で選択
CNA08	PD3/TxD1	ICS/CN_UART_2	CNA30 で選択
CNA09	P10	LED1/CN_LED_3	
CNA10	P11	LED2/CN_LED_4	
CNA11	—	CN_DIGI1_4	
CNA12	—	CN_DIGI1_5	
CNA13	—	CN_DIGI1_6	
CNA14	PD4	LED3/CN_LED_5	
CNA15	P36/(EXTAL)	LED4/CN_LED_6	
CNA16	P37/(XTAL)	LED5/CN_LED_7	
CNA17	(MD)	NC	
CNA18	(RES#)	NC	
CNA19	—	CN_DIGI2_4	
CNA20	—	CN_DIGI2_5	
CNA21	PB5	SW101/(CN_VOL_4)	
CNA22	—	CN_DIGI1_7	
CNA23	—	CN_DIGI2_6	
CNA24	—	NC	
CNA25	AVSS0	AGND	
CNA26	VSS	AGND	
CNA27	AVCC0	MVDD	
CNA28	VCC	MVDD	
CNA29	(PD5/SSCL1)	CN_I2C_2	CNA07 で選択
CNA30	(PD3/SSDA1)	CN_I2C_3	CNA08 で選択
CNA31	—	CN_DIGI2_7	
CNA32	—	CN_DIGI2_8	
CNA33	PB4	SW102/(CN_VOL_5)	
CNA34	PE2	OC#/(LED6)/CN_LED_8	
CNA35	PD6	CN_SPI_2	
CNA36	PB3/(SCK5)	CN_SPI_3	
CNA37	—	NC	
CNA38	—	NC	
CNA39	—	NC	
CNA40	—	NC	

Table 2-8 RX13T Control Board の CNB コネクタ

Pin No.	RX13T	Evaluation Board との接続	Note
CNB01	—	NC	
CNB02	—	NC	
CNB03	—	NC	
CNB04	—	NC	
CNB05	P40/AN000	CN ANA 3/IU COM	
CNB06	P41/AN001	CN ANA 4/VBRIDGE VOL	
CNB07	P42/AN002	CN ANA 5/IW COM	
CNB08	P43/AN003	VR101/CN ANA 6/(CN VOL 2)	
CNB09	P44/AN004	RAA306012_DA30/CN ANA 7	
CNB10	P45/AN005	RAA306012_DA20	
CNB11	P46/AN006	RAA306012_DA10	
CNB12	P47/AN007	CN_ANA8/IV_COM	
CNB13	—	CN_DIGI3_3	
CNB14	P22/IRQ2	RAA306012_CMP30	
CNB15	P23/IRQ4	RAA306012_CMP20	
CNB16	P24/IRQ3	RAA306012_CMP10	
CNB17	—	CN_DIGI3_4	
CNB18	P70/IRQ5	RAA306012_EN	
CNB19	P71/MTIOC3B	RAA306012_IN6	
CNB20	P72/MTIOC4A	RAA306012_IN5	
CNB21	P73/MTIOC4B	RAA306012_IN4	
CNB22	P74/MTIOC3D	RAA306012_IN3	
CNB23	P75/MTIOC4C	RAA306012_IN2	
CNB24	P76/MTIOC4D	RAA306012_IN1	
CNB25	P94/IRQ1	RAA306012_nFAULT	
CNB26	PB0	RAA306012_nSMPL	
CNB27	PA2/SS5#	RAA306012_nSCS	
CNB28	P93/SCK5	RAA306012_SCLK	
CNB29	PB2/SMOSI5	RAA306012_SDI	
CNB30	PB1/SMISO5	RAA306012_SDO	
CNB31	—	CN_DIGI3_5	
CNB32	—	CN_DIGI3_6	
CNB33	—	CN_DIGI3_7	
CNB34	—	CN_DIGI3_8	
CNB35	PB7/(SMISO5)	CN_SPI_4	
CNB36	PB6/(SMOSI5)	CN_SPI_5	
CNB37	—	NC	
CNB38	—	NC	
CNB39	—	NC	
CNB40	—	EX_LDO_5p0V	

Table 2-9 RX13T Control Board の CNC コネクタ

Pin No.	RX13T	Evaluation Board との接続	Note
CNC01	AVCC	MVDD	
CNC02	VCC	MVDD	
CNC03	AVSS	AGND	
CNC04	VSS	AGND	

2.2.2.4 主要部品, 端子,およびコネクタ

下記に、RX13T Control Boardの主要部品, 端子、およびコネクタを示します。

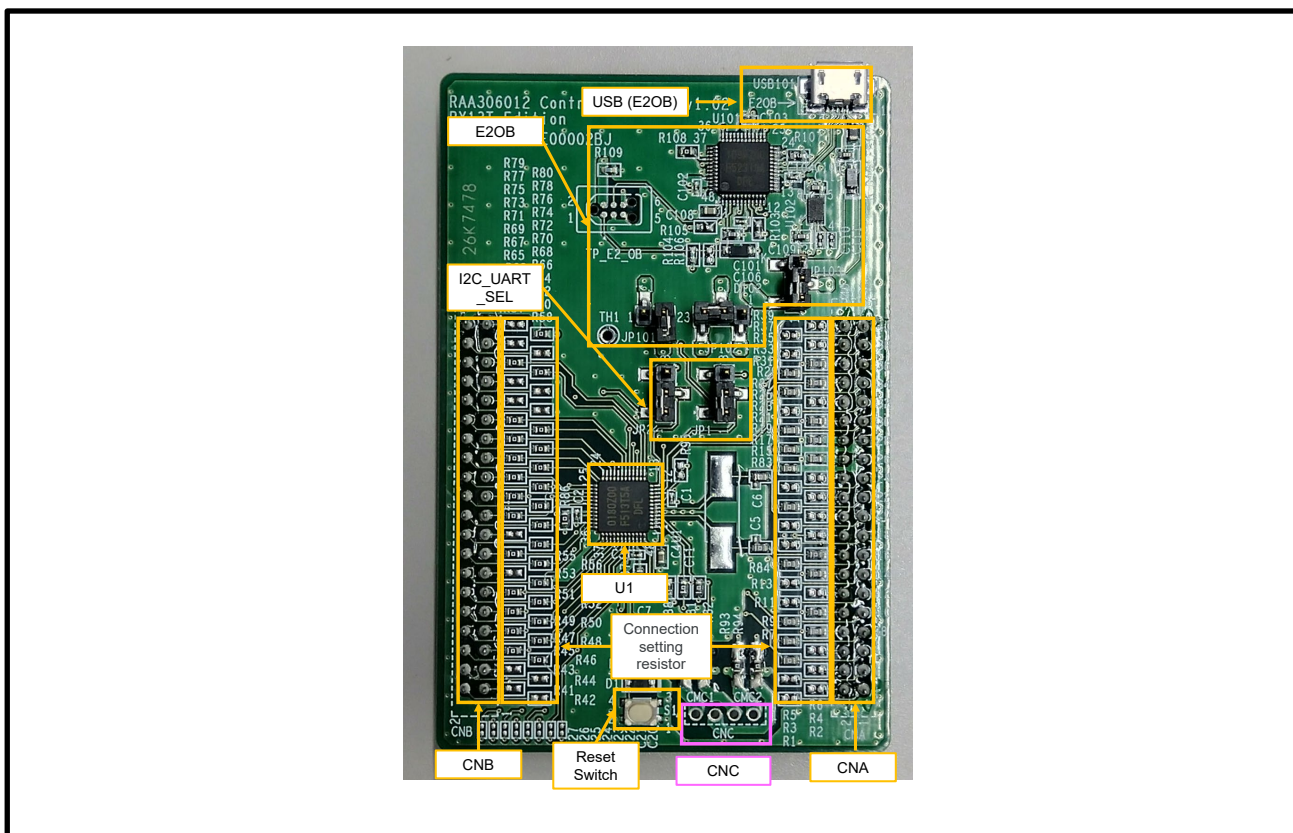


Figure 2-7 主要部品, 端子、およびコネクタ

Table 2-10 主要部品リスト

部品名	Item
U1	RX13T 48Pin (MCU: R5F513T5ADFL)
CNA, CNB	コネクタ for Evaluation Board
CNC	Evaluation Board からの電源供給用予備コネクタ (Unmounted)
I2C_UART_SEL	UART と I2C のセレクタ
USB (E2OB)	E2 Lite (E2OB) 回路 (この回路は非公開です。)
E2OB	E2 Lite (E2OB) 回路 (この回路は非公開です。)
リセット スイッチ (S1)	RX13T 用リセットスイッチ
接続設定抵抗	CNA, CNB と RX13T の接続設定抵抗

2.2.3 RL78/G1F Control Board

Table 2-11 RL78/G1F Control Board 仕様一覧

項目	仕様
基板名	RAA306012 Control Board RL78/G1F Edition (RL78/G1F Control Board)
型番	RTK0EML240E0002BJ
MCU	RL78/G1F 64Pin (R5F11BLEGFB)
電源電圧	VDD、およびEVDDの電源電圧範囲: 3.3[V] or 5.0[V] ^{Note.1}
使用温度	常温
使用湿度	結露なきこと
スイッチ/ポテンシオメータ	リセット スイッチ x1
コネクタ	<ul style="list-style-type: none"> ・ E2 Lite用USB (E2OB) ・ コネクタ for the Evaluation Board (CNA, CNB, CNC)

Note.1: E2 Lite (E2OB) 回路の仕様上、他の電圧では使用できません。

2.2.3.1 外観

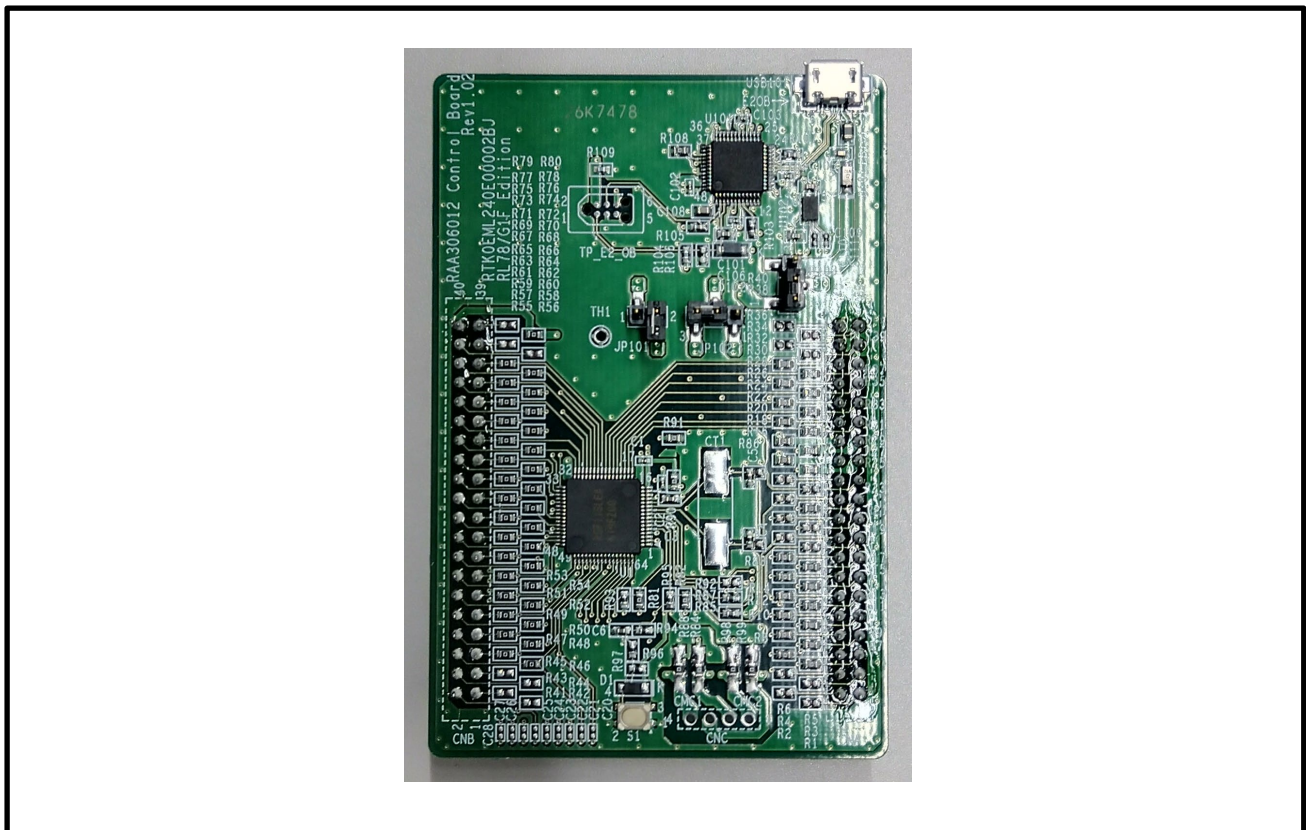


Figure 2-8 外観

2.2.3.2 ブロック図

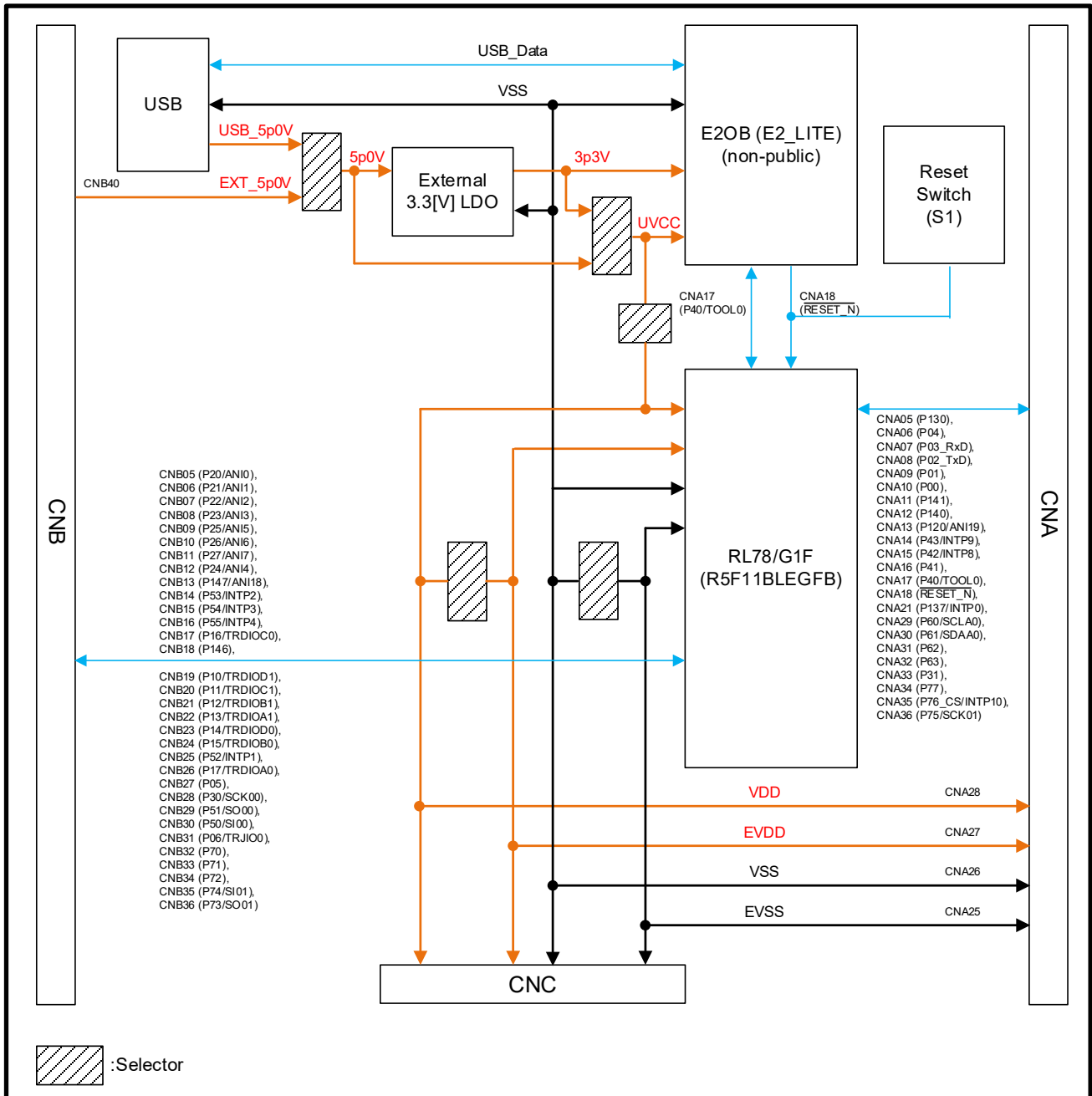


Figure 2-9 ブロック図

2.2.3.3 ピンアサイン

Table 2-12 RL78/G1F Control Board: CNA コネクタ

Pin No.	RL78/G1F	Evaluation Board との接続	Note
CNA01	—	NC	
CNA02	—	NC	
CNA03	—	NC	
CNA04	—	NC	
CNA05	P130	CN_DIGI2_3	
CNA06	P04	CN_DIGI1_3	
CNA07	P03/RXD1	CN_UART_3	
CNA08	P02/TXD1	CN_UART_2	
CNA09	P01	LED1/CN_LED_3	
CNA10	P00	LED2/CN_LED_4	
CNA11	P141	CN_DIGI1_4	
CNA12	P140	CN_DIGI1_5	
CNA13	P120	CN_DIGI1_6	
CNA14	P43	LED3/CN_LED_5	
CNA15	P42	LED4/CN_LED_6	
CNA16	P41	LED5/CN_LED_7	
CNA17	(P40/TOOL0)	NC	
CNA18	(RESET_N)	NC	
CNA19	(P124)	CN_DIGI2_4	
CNA20	(P123)	CN_DIGI2_5	
CNA21	P137	SW101/(CN_VOL_4)	
CNA22	(P122/X2/EXCLK)	CN_DIGI1_7	
CNA23	(P121/X1)	CN_DIGI2_6	
CNA24	—	NC	
CNA25	VSS	AGND	
CNA26	EVSS	AGND	
CNA27	VDD	MVDD	
CNA28	EVDD	MVDD	
CNA29	P60/SCLA0	CN_I2C_2	
CNA30	P61/SDAA0	CN_I2C_3	
CNA31	P62	CN_DIGI2_7	
CNA32	P63	CN_DIGI2_8	
CNA33	P31	SW102/(CN_VOL_5)	
CNA34	P77	OC#/(LED6)/CN_LED_8	
CNA35	P76/INTP10	CN_SPI_2	
CNA36	P75/SCK01	CN_SPI_3	
CNA37	—	NC	
CNA38	—	NC	
CNA39	—	NC	
CNA40	—	NC	

Table 2-13 RL78/G1F Control Board: CNB コネクタ

Pin No.	RL78/G1F	Evaluation Board との接続	Note
CNB01	—	NC	
CNB02	—	NC	
CNB03	—	NC	
CNB04	—	NC	
CNB05	P20/ANI0	CN ANA 3/IU COM	
CNB06	P21/ANI1	CN ANA 4/VBRIDGE VOL	
CNB07	P22/ANI2	CN ANA 5/IW COM	
CNB08	P23/ANI3	VR101/CN ANA 6/(CN VOL 2)	
CNB09	P25/ANI5	RAA306012 DA30/CN ANA 7	
CNB10	P26/ANI6	RAA306012 DA20	
CNB11	P27/ANI7	RAA306012 DA10	
CNB12	P24/ANI4	CN_ANA8/IV_COM	
CNB13	P147/ANI18	CN_DIGI3_3	
CNB14	P53/INTP2	RAA306012_CMP30	
CNB15	P54/INTP3	RAA306012_CMP20	
CNB16	P55/INTP4	RAA306012_CMP10	
CNB17	P16/TRDIOC0	CN_DIGI3_4	
CNB18	P146	RAA306012_EN	
CNB19	P10/TRDIOD1	RAA306012_IN6	
CNB20	P11/TRDIOC1	RAA306012_IN5	
CNB21	P12/TRDIOB1	RAA306012_IN4	
CNB22	P13/TRDIOA1	RAA306012_IN3	
CNB23	P14/TRDIOD0	RAA306012_IN2	
CNB24	P15/TRDIOB0	RAA306012_IN1	
CNB25	P52/INTP1	RAA306012_nFAULT	
CNB26	P17/TRDIOA0	RAA306012_nSMPL	
CNB27	P05	RAA306012_nSCS	
CNB28	P30/SCK00	RAA306012_SCLK	
CNB29	P51/SO00	RAA306012_SDI	
CNB30	P50/SI00	RAA306012_SDO	
CNB31	P06/TRJIO0	CN_DIGI3_5	
CNB32	P70	CN_DIGI3_6	
CNB33	P71	CN_DIGI3_7	
CNB34	P72	CN_DIGI3_8	
CNB35	P74/SI01	CN_SPI_4	
CNB36	P73/SO01	CN_SPI_5	
CNB37	—	NC	
CNB38	—	NC	
CNB39	—	NC	
CNB40	—	EX_LDO_5p0V	

Table 2-14 RL78/G1F Control Board: CNC コネクタ

Pin No	RL78/G1F	Evaluation Board との接続	Note
CNC01	VDD	MVDD	
CNC02	EVDD	MVDD	
CNC03	VSS	AGND	
CNC04	EVSS	AGND	

2.2.3.4 主要部品, 端子,およびコネクタ

下記に、RL78/G1F Control Boardの主要部品, 端子、およびコネクタを示します。

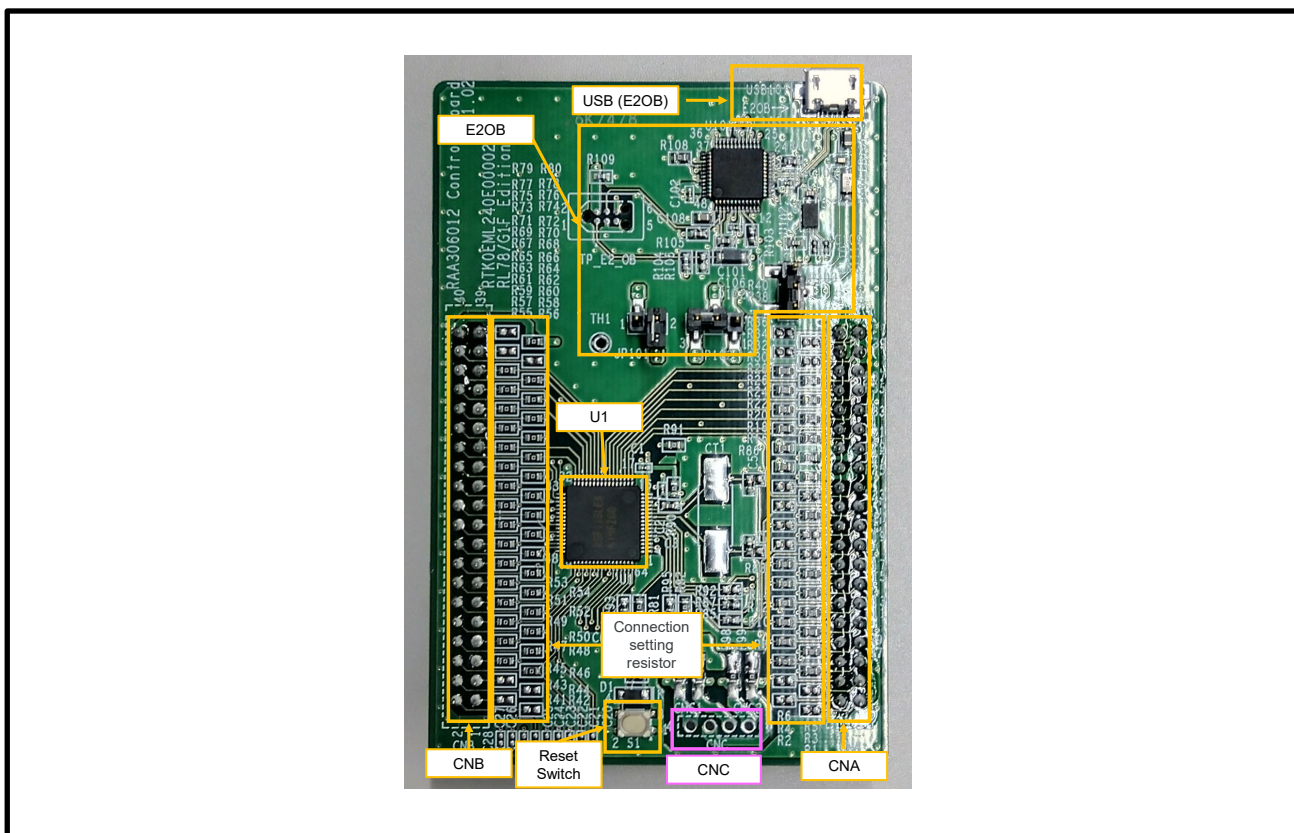


Figure 2-10 主要部品, 端子、およびコネクタ

Table 2-15 主要部品リスト

部品名	仕様
U1	RL78/G1F 64Pin (MCU: R5F11BLEGFB)
CNA, CNB	Evaluation Board との接続コネクタ
CNC	Evaluation Board からの電源供給用予備コネクタ (Unmounted)
USB (E2OB)	E2OB 用 USB
E2OB	E2 Lite (E2OB) 回路 (この回路は非公開です。)
リセット スイッチ (S1)	RL78/G1F 用リセットスイッチ
接続設定抵抗	CNA, CNB と RL78/G1F の接続設定抵抗

2.3 モータ [TG-55L-KA 24V (TSUKASA ELECTRIC CO., LTD)]

Table 2-16に付属モータの仕様を示します。最新仕様は、ツカサ電気株式会社様のホームページを確認下さい。

Table 2-16 TG-55L-KA 24V モータ仕様

定格電圧	24[V]
定格速度	2650[rpm]
無負荷速度	3900[rpm]
定格電流	420[mA]
無負荷電流	85[mA]
トルク	19.6[mN·m]

2.4 モータ接続ケーブル

Evaluation Boardと付属モータを接続するためのケーブルです。付属モータ以外のモータを使用する場合は、モータケーブルのパーツリストを参考にして下さい。



Figure 2-11 モータ接続ケーブル接続先

Table 2-17 モータ接続ケーブル端子部品

端子番号	部品型名	メーカー
1	PHDR-12VS	J.S.T. MFG.
2, 3, 4	TMEDN 630809-FA	NICHIFU
5	XHP-6	J.S.T. MFG.

2.5 フェライトコア [E04SR200932 (SEIWA ELECTRIC MFG.)]

RAA306012 RSSKには、EMC指令に準拠するため、フェライトコアが含まれています。必要に応じて電源ケーブルにフェライトコアを2ターン巻いて使用して下さい。

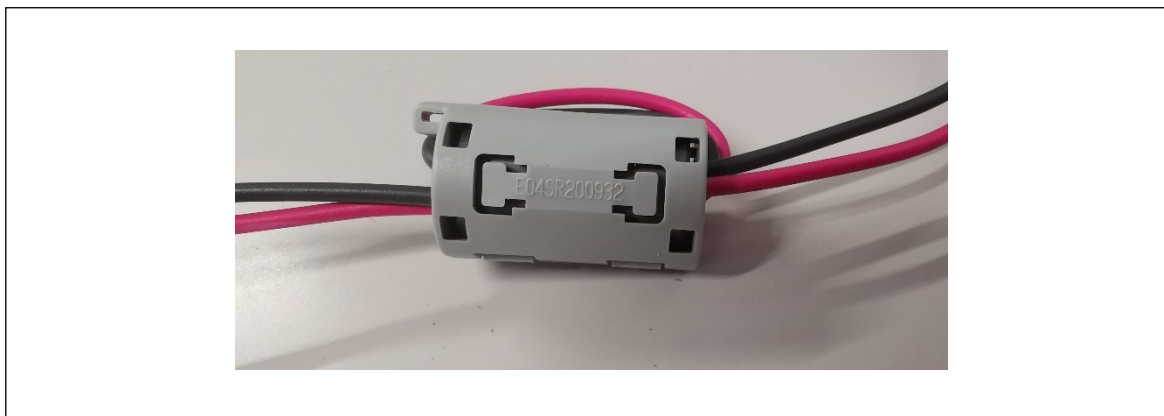


Figure 2-12 フェライトコア

第3章 使用方法

RAA306012 RSSKでは、キットの付属のEvaluation Board, Control Board, モータを使用することで、各種モータ制御方式の評価が可能です。

この評価キットには下記2種類のControl Boardが含まれており、各Control Boardはサンプルプログラムを使用することで、それぞれ2つ制御方式を評価可能です。

この章では、サンプルプログラムを使用する際の制御仕様、ボードの設定、操作ガイドについて説明します。

サンプルプログラムの詳細については、各サンプルプログラムのアプリケーションノートおよびソースファイルを参照して下さい。

・RX13T Control Board:

- センサレスベクトル制御 (アプリケーションノート: R18AN0060JJ) (製品初期状態)
- センサレス120度通電制御 (アプリケーションノート: R18AN0058JJ)

・RL78/G1F Control Board:

- センサレス120度通電制御 (アプリケーションノート: R18AN0062JJ)
- ホールセンサ120度通電制御 (アプリケーションノート: R18AN0062JJ) (製品初期状態)

RAA306012 RSSKで使用するサンプルプログラムは、RAJ306101、およびRAJ306102のサンプルプログラムを使用可能です。RX13T Control Boardを使用する場合はRAJ306101のサンプルプログラムを、RL78/G1F Control Boardを使用する場合はRAJ306102のサンプルプログラムを使用して下さい。

プログラムの変更方法に関しては、第5章 エミュレータ機能、および各開発環境のマニュアルを参照して下さい。

制御方法を変更するには、0[Ω]の抵抗、またははんだによるショートで基板の設定を変更する必要があります。^{Note.1}

Note.1: 本製品には回路変更用の0[Ω]抵抗は付属していません。回路の変更の際は、ユーザにて準備された0[Ω]抵抗、またははんだ付けによりショートして下さい。

3.1 製品初期状態

製品初期状態では、Evaluation Boardはセンサレスベクトル制御の設定になっています。そのため、キットを構成するEvaluation Board, RX13T Control Board, モータを組み合わせることで、センサレスベクトル制御の評価がすぐに行えます。

評価方法の詳細については、**Figure 3-2 RAA306012 RSSKのモータ評価設定**を参照して下さい。

他のモータ制御方式の評価する場合は、Evaluation Boardの接続とFWの変更する必要があります。

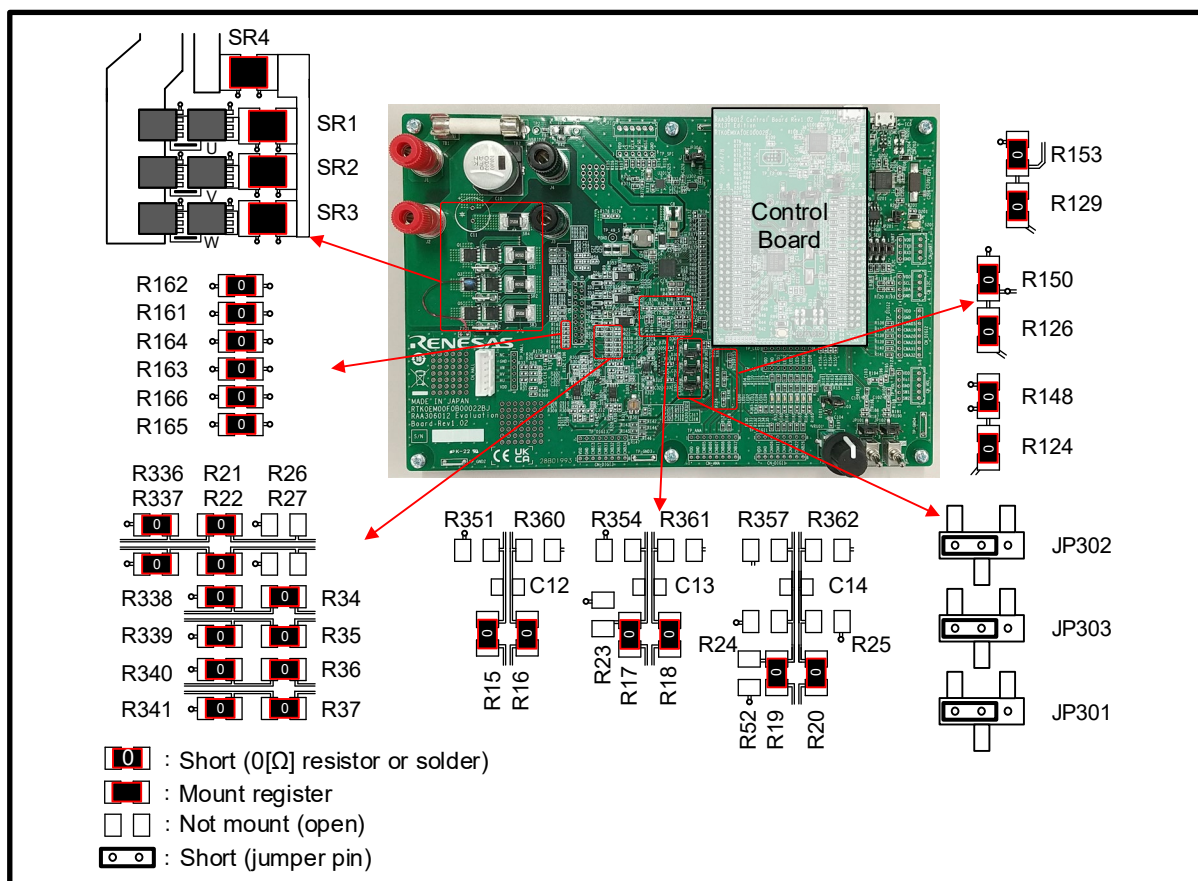


Figure 3-1 工場出荷状態 (センサレスベクトル制御)

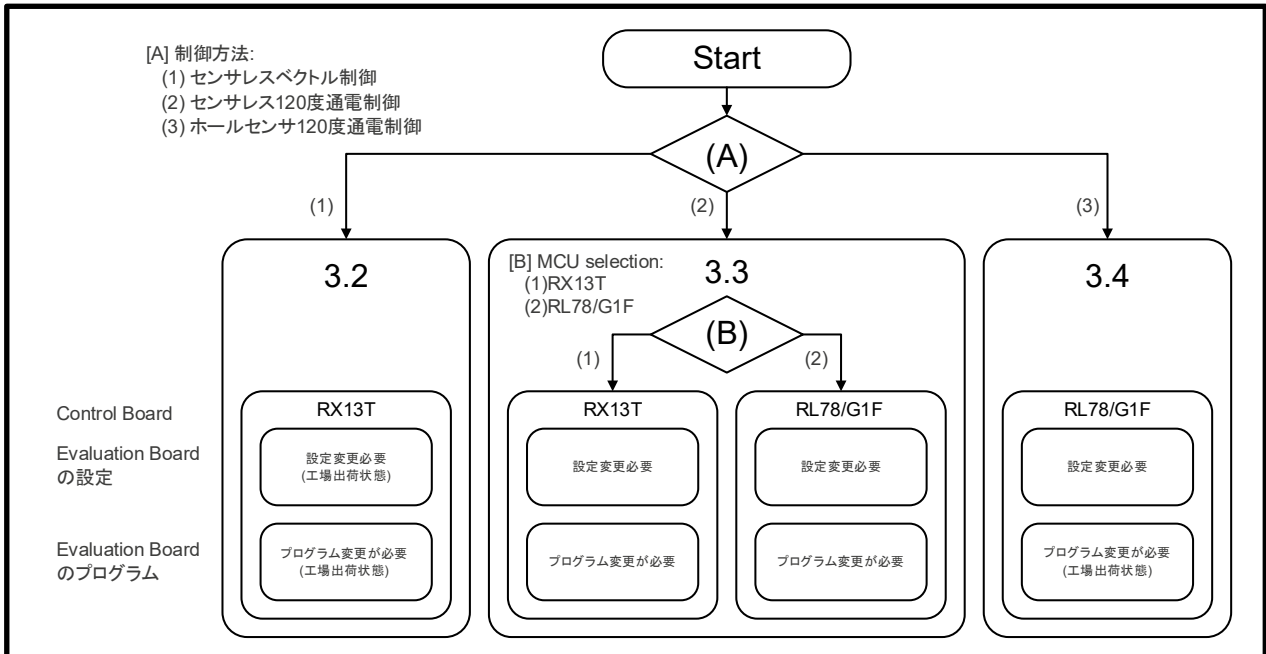


Figure 3-2 RAA306012 RSSK のモータ評価設定

3.2 センサレスベクトル制御

3.2.1 制御仕様

センサレスベクトル制御方式は、相電流からモータの位置を推定し、モータを適切な位相で正弦波駆動する制御方式です。

このモータ制御方式は、RX13T Control Boardを使用して評価可能です。**Table 3-1**に制御仕様を示します。

プログラムの詳細については、“**RAJ306101 アプリケーションノート: 永久磁石同期モータのセンサレスベクトル制御 (実装編) (R18AN0060JJ)**”を参照して下さい。

Table 3-1 RX13T Control Board を使用した、センサレスベクトル制御ソフトウェアの基本仕様

項目	内容	
制御方式	ベクトル制御	
回転子磁極位置検出	センサレス	
モータ回転開始/停止	SW1のレベルにより判定 (“High”: 回転開始, “Low”: 停止) または Analyzer から入力	
入力電圧	DC 24V	
キャリア周波数 (PWM)	20[kHz](キャリア周期: 50[μs])	
デッドタイム	2[μs]	
制御周期	電流制御/位置・速度推定: 100[μs] 速度制御: 1[ms]	
回転速度範囲	CW: 0[rpm]~2650[rpm] CCW: 0[rpm]~2650[rpm] ただし、600[rpm]以下は速度オープンループで駆動	
各制御系固有周波数	電流制御系: 300[Hz] 速度制御系: 5[Hz] 誘起電圧推定系: 1000[Hz] 位置推定系: 50[Hz]	
コンパイラ最適化設定	最適化レベル	コンパイラ最適化設定
	最適化方法	Size priority(-size) (default setting)
ROM/RAM サイズ	ROM: 17.1KB RAM: 4.5KB	
保護停止処理	以下のいずれかの条件の時、モータ制御信号出力 (6本) を非アクティブにする <ol style="list-style-type: none"> 1. 各相の電流が 0.89[A]を超過 (100[μs]毎に監視) 2. インバータ母線電圧が 28[V]を超過 (100[μs]毎に監視) 3. インバータ母線電圧が 14[V]未満 (100[μs]毎に監視) 4. 回転速度が 3000[rpm]を超過 (100[μs]毎に監視) 5. RAA306012 の異常検出 外部からの過電流検出信号 (POE10#端子に立ち下りエッジ) を検出した場合、PWM 出力端子を”Low”にする	

3.2.2 ハードウェア設定

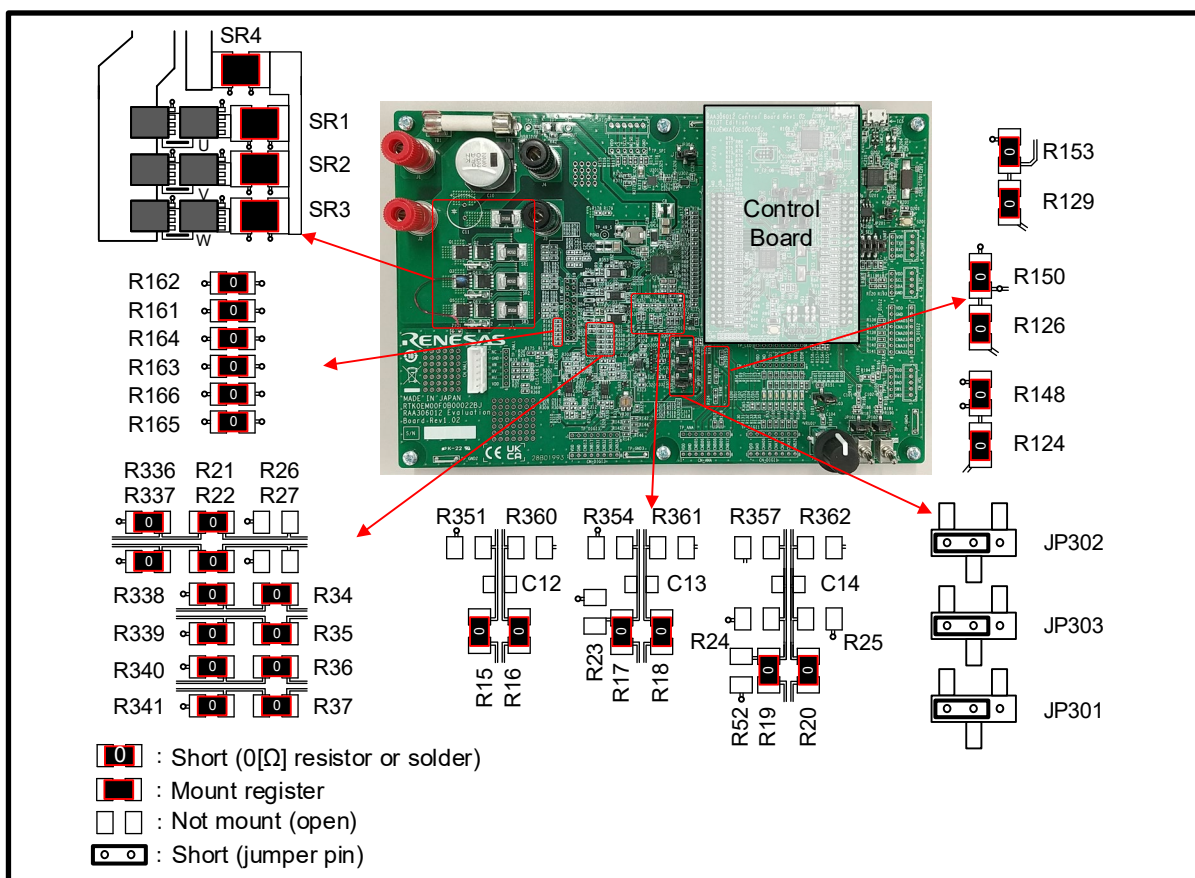
センサレスベクトル制御では、各相に流れる電流からモータの位置を推定します。

相電流は、各相のシャント抵抗 (SR1, SR2, SR3) の両端を、RAA306012の内蔵差動アンプ、または外付けの電流検出回路に接続することで検出可能です。サンプルプログラムでは、内蔵の差動アンプを無効にし、相電流の検出に外付けの電流検出回路を使用しています。

Evaluation Boardの設定を**Figure 3-3**に合わせて変更して下さい。 Note.1

Evaluation Boardの回路図の詳細に関しては、**Schematic (R12TU0221EJ)** を参照して下さい。

Note.1: この状態は製品初期状態です。そのため、製品初期状態から設定を変更することなく、センサレスベクトル制御の評価が可能です。



3.2.3 操作説明

3.2.3.1 接続

下記の手順で、評価環境を準備して下さい。

- センサレスベクトル制御のFWを書き込んだRX13T Control BoardをEvaluation Boardに差し込む。
- Evaluation BoardとモータのU, V, Wを付属のケーブルで接続します。(センサレスベクトル制御ではホール信号の接続を必要としません。)
- 電源とEvaluation Boardを接続します。(このとき電源を供給しないで下さい。)

RAA306012 RSSKには、EMC指令に準拠するためフェライト コアが含まれています。必要に応じてフェライトコアご使用下さい。(EMC試験では2ターンの条件で測定を行っています。)

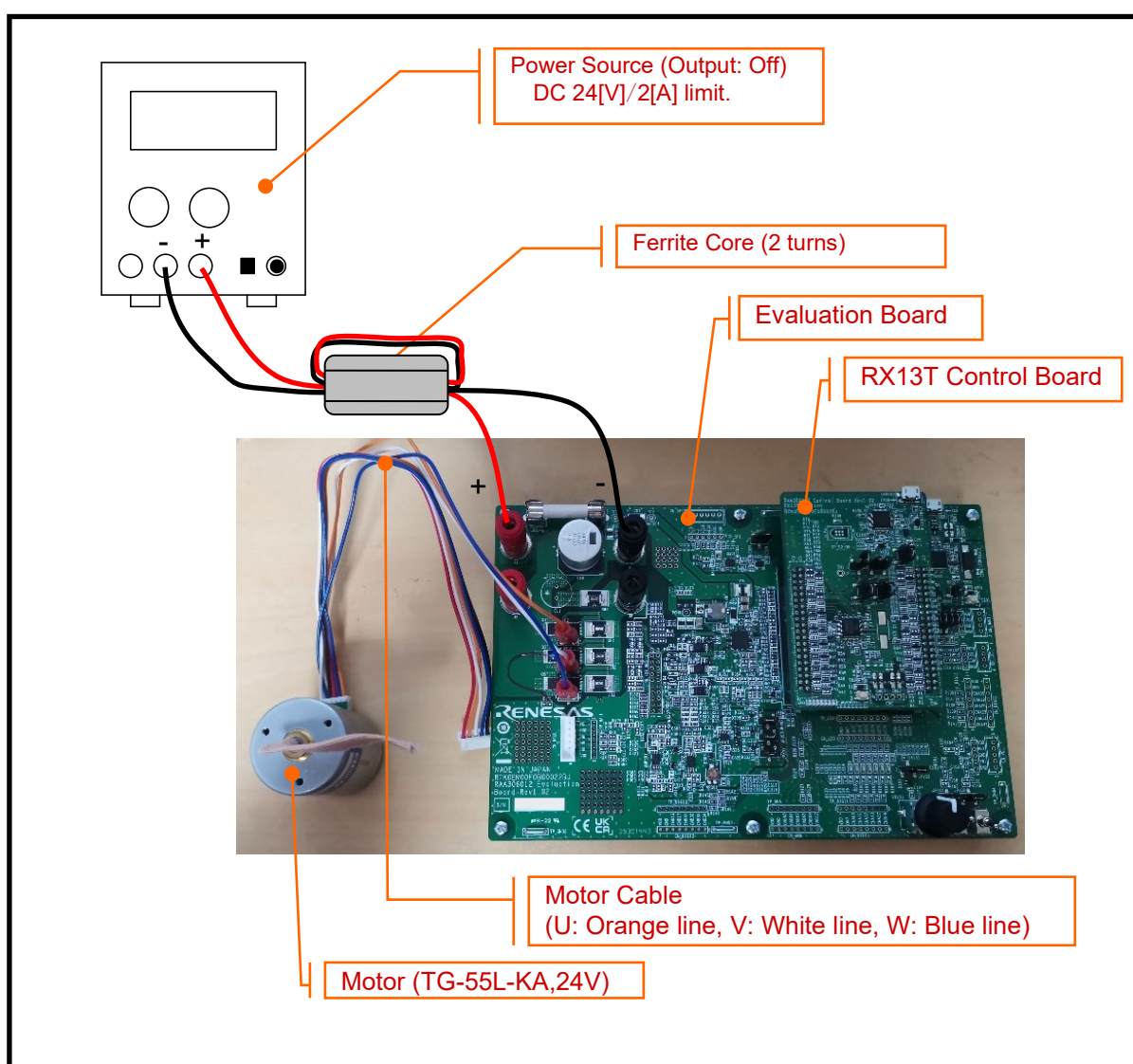


Figure 3-4 接続

3.2.3.2 初期設定

トグルスイッチ (SW101, SW102) をLowに設定し、ポテンショメータ (VR101) をセンターに設定します。
 (ポテンショメータのノブのマークが真上にある状態をセンターと呼びます。このボードで使用しているポテンショメータはセンター位置にセンタクリックがあります。)

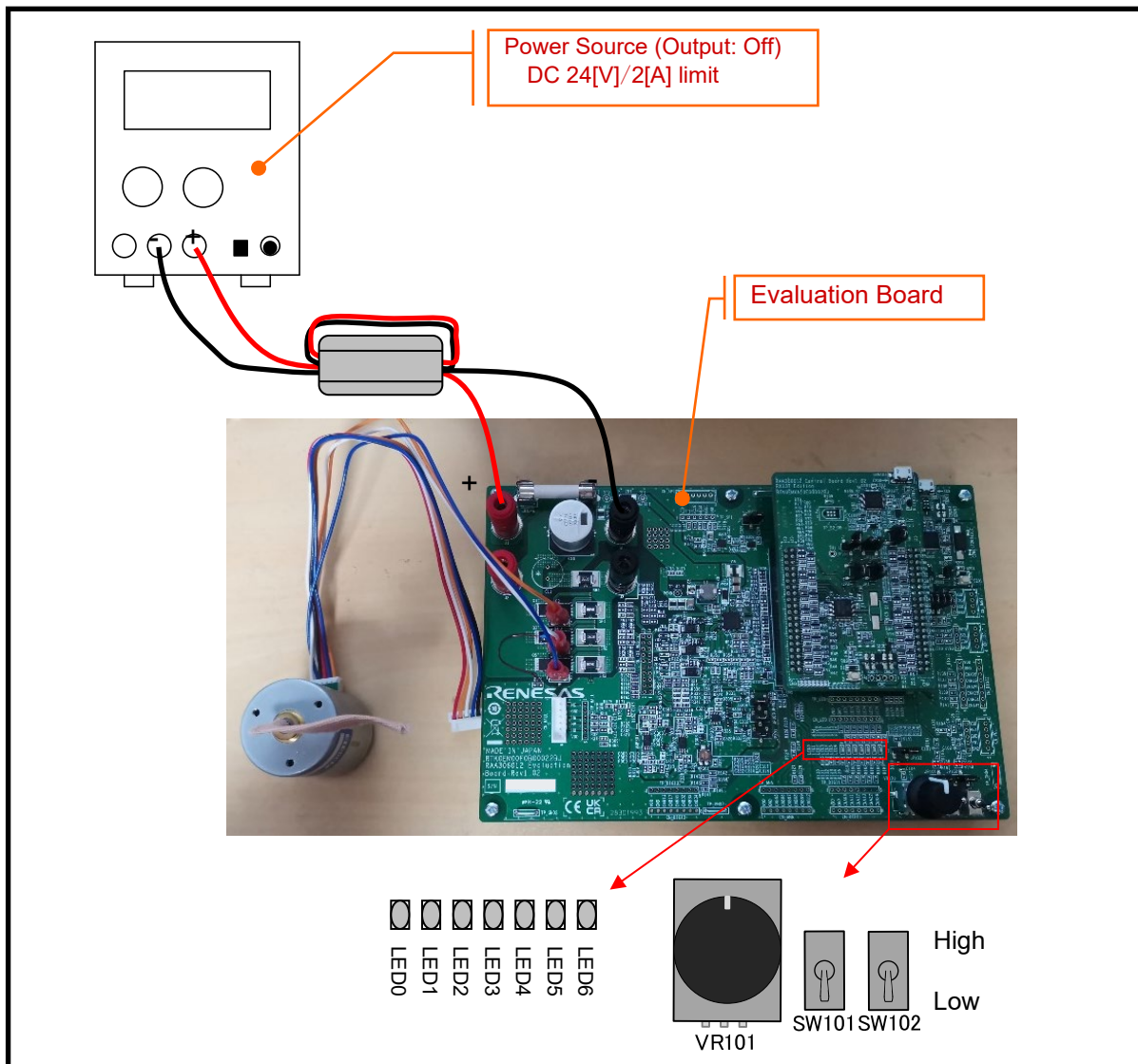


Figure 3-5 初期設定

3.2.3.3 電源供給

Evaluation BoardにDC24[V]を供給します。

電源の供給によりLED0が点灯します。

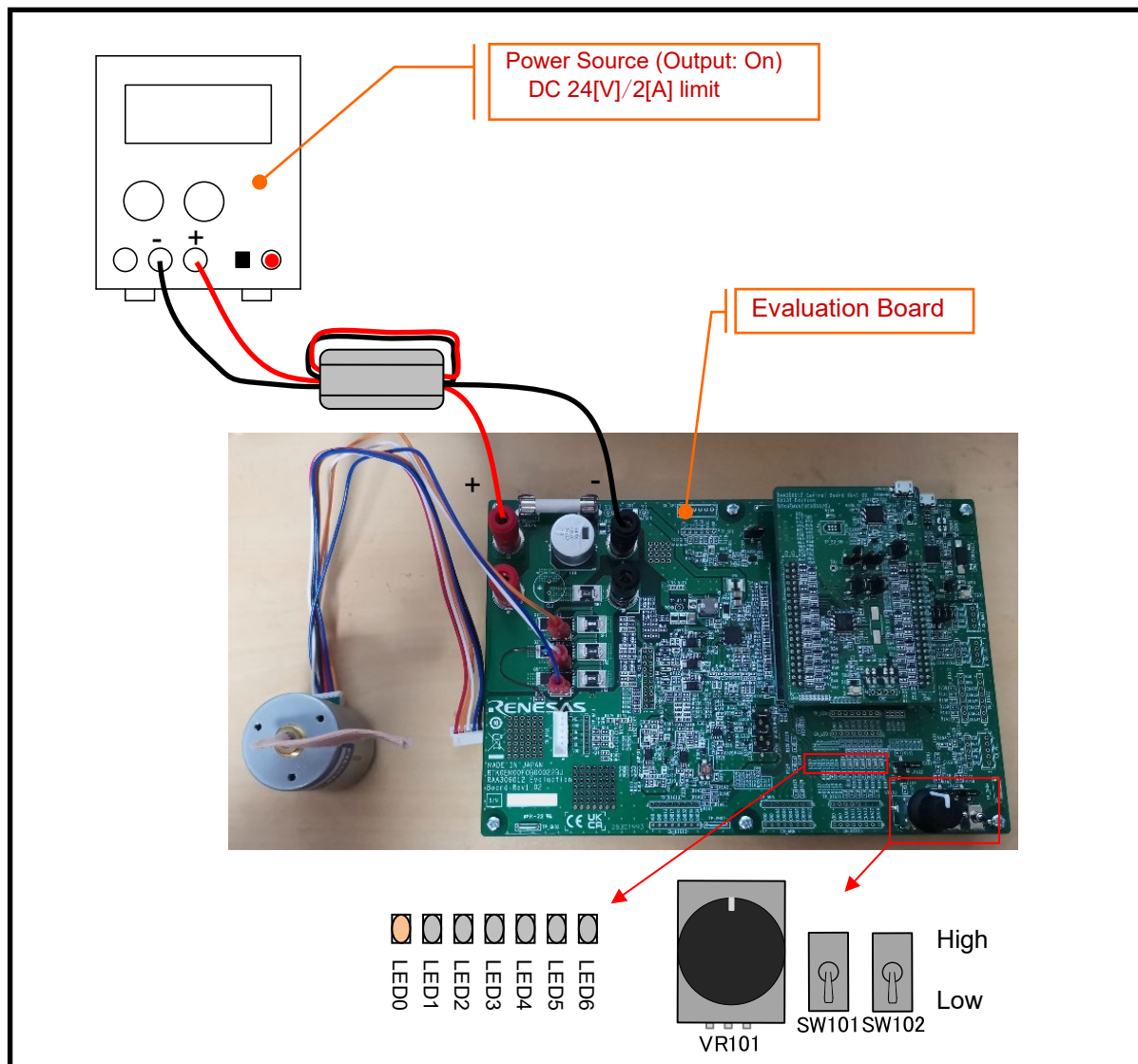


Figure 3-6 電源供給

3.2.3.4 モーター駆動

SW101をHighにして、ポテンシオメータ (VR101) を回すと、回した方向と量に応じてモーターが回転し、制御状態に応じてLEDが点灯します。

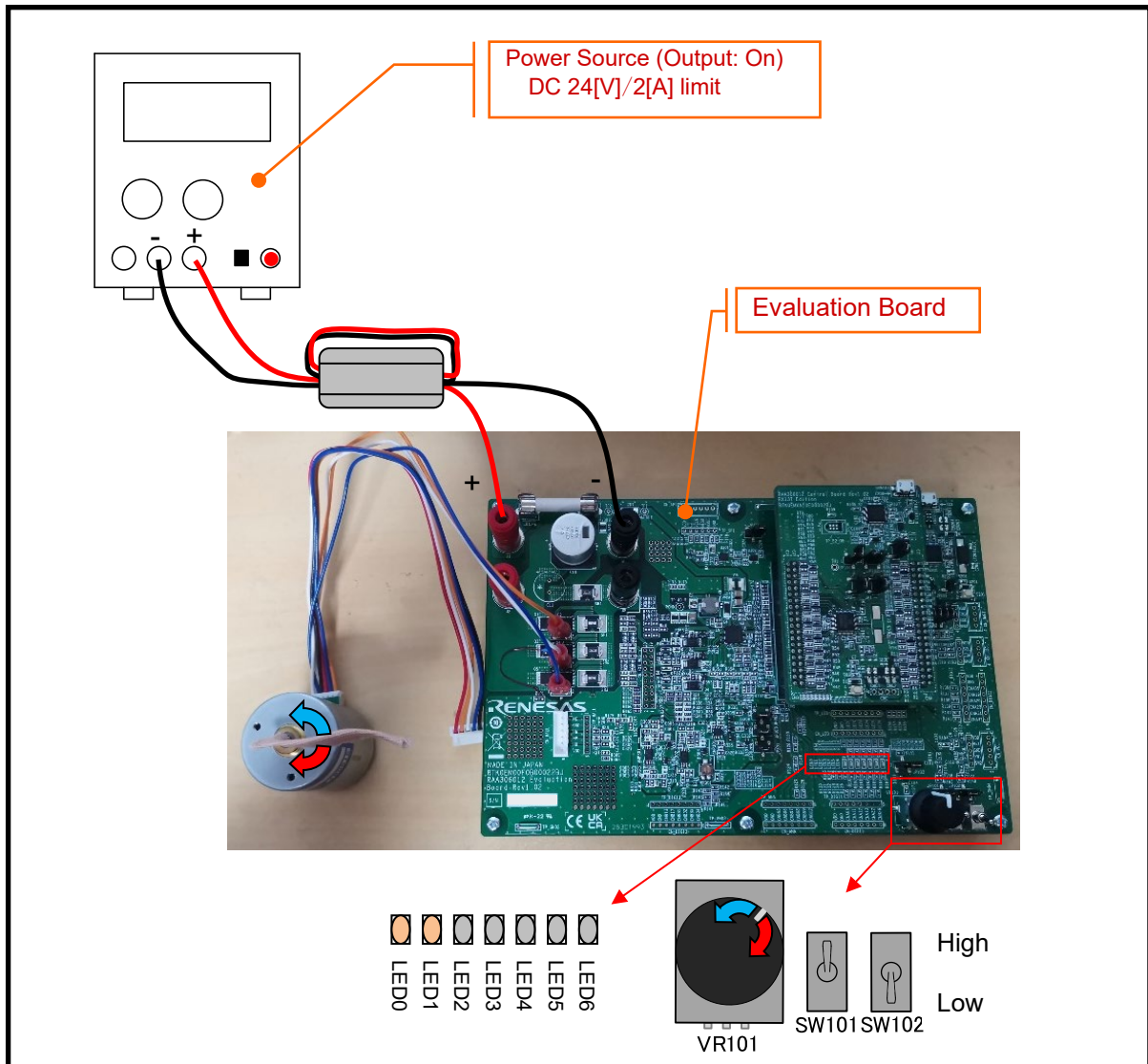


Figure 3-7 モーター駆動

3.2.3.5 モーター駆動停止

モーターを停止する場合、ポテンショメータ (VR101) を中央に戻し、SW101をLowに設定します。

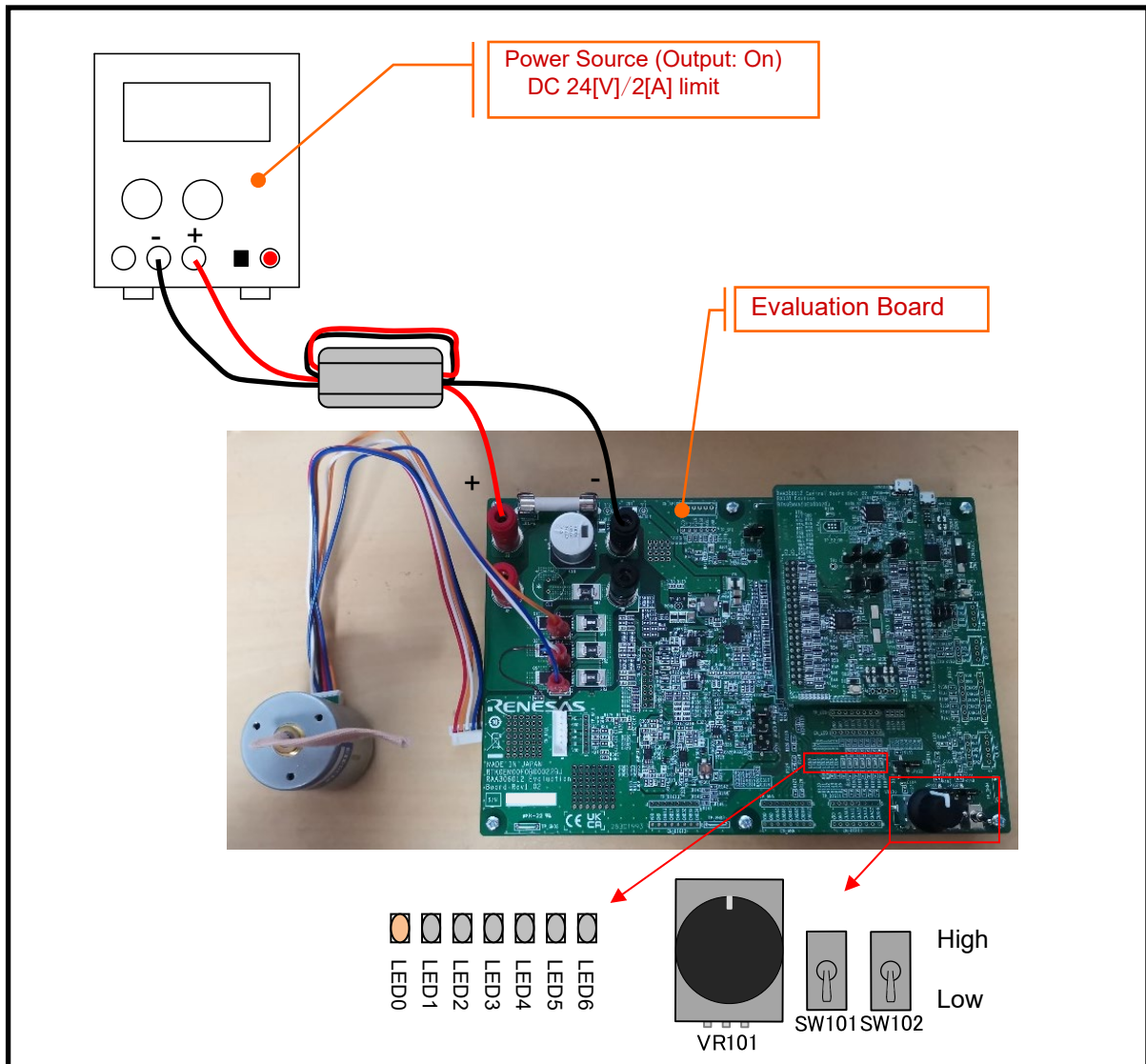


Figure 3-8 モーター駆動停止

3.2.3.6 電源供給停止

電源の供給を停止します。

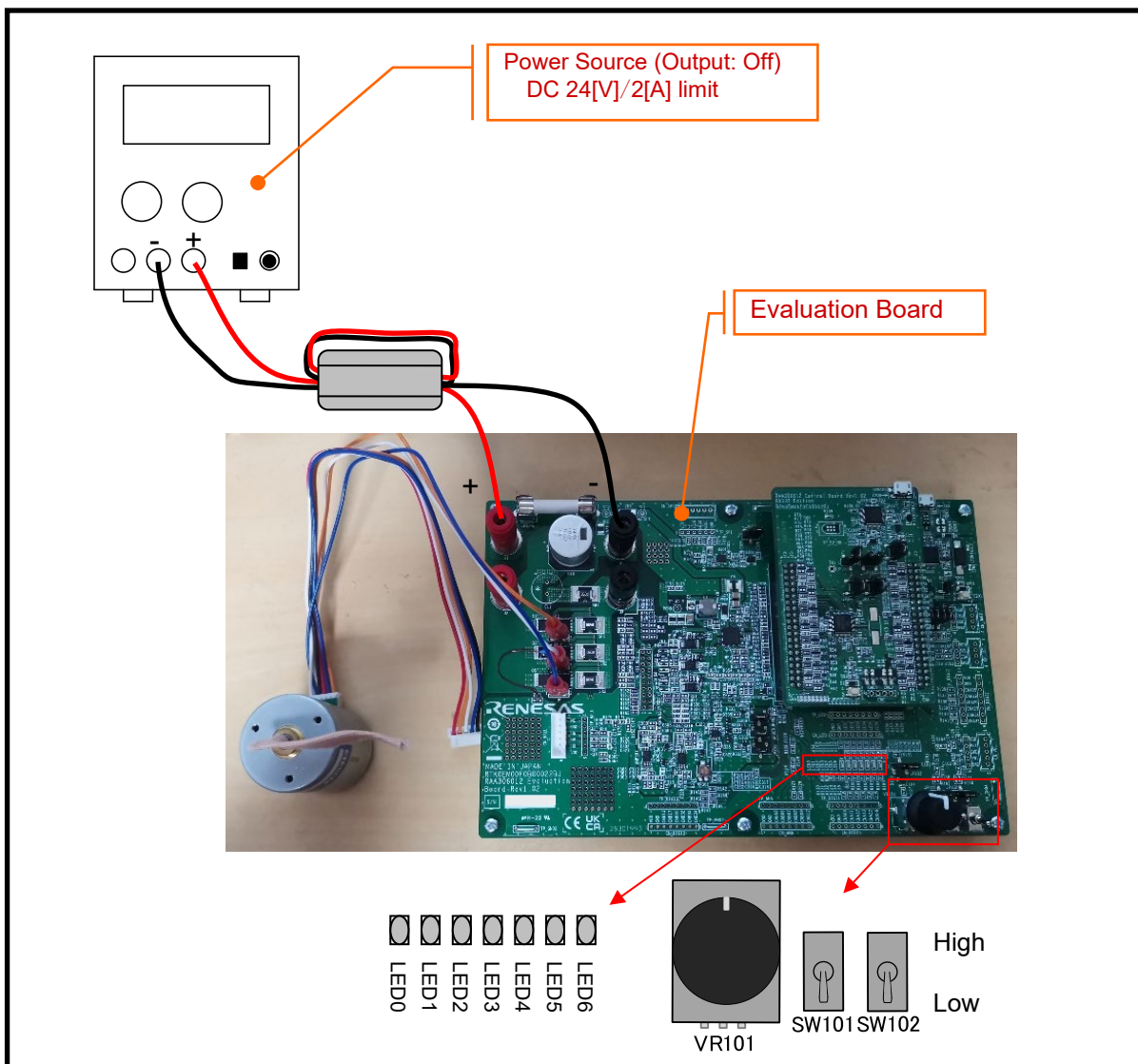


Figure 3-9 電源供給停止

3.3 センサレス120度通電制御

3.3.1 制御仕様

センサレス120度通電制御方式は、モータの回転により発生する誘起電圧 (BEMF) をもとに通電相を切り替えてモータを駆動する制御方式です。

このモータ制御方法は、RX13T Control Board、およびRL78/G1F Control Boardを使用して評価可能です。
Table 3-2、およびTable 3-3に制御仕様を示します。

プログラムの詳細については、"**RAJ306101 アプリケーションノート: 永久磁石同期モータのセンサレス120度通電制御 (実装編) (R18AN0058JJ)**"、および"**RAJ306102 アプリケーションノート: 永久磁石同期モータの120度通電制御 (実装編) (R18AN0062JJ)**"を参照して下さい。

Table 3-2 RX13T Control Board を使用した、センサレス 120 度通電制御ソフトウェアの基本仕様

項目	内容
制御方式	120 度通電方式 (前半 60 度チョッピング)
モータ回転開/停止	Analyzer から入力または SW1 (PB5) のレベルにより判定 ("High": 回転開始, "Low": 停止)
回転子磁極位置検出	誘起電圧による位置検出 (60 度毎)
入力電圧	DC24[V]
キャリア周波数 (PWM)	20[kHz]
制御周期	<ul style="list-style-type: none"> キャリア周期毎に誘起電圧からゼロクロス判定を行う パターン切り替え時、PWM デューティ設定と通電パターンの決定を行う 速度 PI 制御は 2 [ms]毎
回転速度制御範囲	CW/CCW 共に 1000[rpm]~2650[rpm]
保護停止処理	<ul style="list-style-type: none"> 以下のうちいずれかの条件の時、モータ制御信号出力 (6 本) を非アクティブにする <ol style="list-style-type: none"> 各相の電流が0.89[A]を超過 (50[μs]毎に監視) インバータ母線電圧が28[V]を超過 (50[μs]毎に監視) インバータ母線電圧が14[V]未満 (50[μs]毎に監視) 回転速度が3000[rpm]を超過 (50[μs]毎に監視) センサレス駆動時、ゼロクロス検出が50[ms]間未発生 仮想ホールセンサパターン (位置情報) の異常検出 RAA306012の異常検出 外部からの過電流検出信号 (POE10#端子に立ち下りエッジ) を検出した場合、PWM 出力端子を"Low"にする。

Table 3-3 RL78/G1F Control Board 使用した、センサレス 120 度通電制御ソフトウェアの基本仕様

項目	内容
制御方式	120 度通電方式 (上アームチョッピング)
モータ回転開始/停止	SW1 (P137) のレベルにより判定 (“High”: 回転開始, “Low”: 停止) もしくはモータ制御開発支援ツール (Renesas Motor Workbench) による操作
回転子磁極位置検出	センサレス: A/D変換結果による誘起電圧を用いた位置検出 (60度毎) ・磁極位置検出時、PWM デューティ設定と通電パターンの決定を行う
入力電圧	DC24[V]
メインクロック周波数	CPUクロック: f_{CLK} 32[MHz] TRD クロック: f_{HOCO} 64[MHz]
キャリア周波数 (PWM)	20[kHz]
デッドタイム	2[μ s]
制御周期	速度 PI 制御は 1[ms]毎
回転速度制御範囲	センサレス制御モード: 265[rpm]~3200[rpm] ^{Note1} CW/CCW 対応
コンパイラ最適化設定	デフォルト設定
保護停止処理	<ul style="list-style-type: none"> ● 以下のうちいずれかの条件の時、モータ制御信号出力 (6本) を非アクティブにする 1. インバータ母線電圧が 28[V]を超過 (1[ms]毎に監視) 2. インバータ母線電圧が 15[V]未満 (1[ms]毎に監視) 3. 回転速度が 3900[rpm]を超過 (1[ms]毎に監視) 4. ホール割り込みもしくはゼロクロス検出が 200[ms]間未発生 5. 出力電圧パターンの異常検出 6. 外部からの過電流検出信号 (INTP11 端子にローレベル入力) を検出 7. RAA306012 の異常検出

Note.1: モータを定格回転速度以上で長時間駆動させることはお控え下さい。

3.3.2 ハードウェア設定

センサレス120度通電制御では、誘起電圧 (BEMF) のゼロクロスによりモータ位置を検出します。

誘導電圧 (BEMF) は、Smart Gate Driverの差動アンプへの相電圧の入力、またはBEMFセンスアンプを使用することで検出可能です。サンプルプログラムでは、BEMFセンスアンプを無効にし、差動アンプにてBEMFの検出を行います。

Evaluation Boardの設定を**Figure 3-10**に合わせて変更して下さい。

Evaluation Boardの回路図の詳細に関しては、**Schematic (R12TU0221EJ)** を参照して下さい。

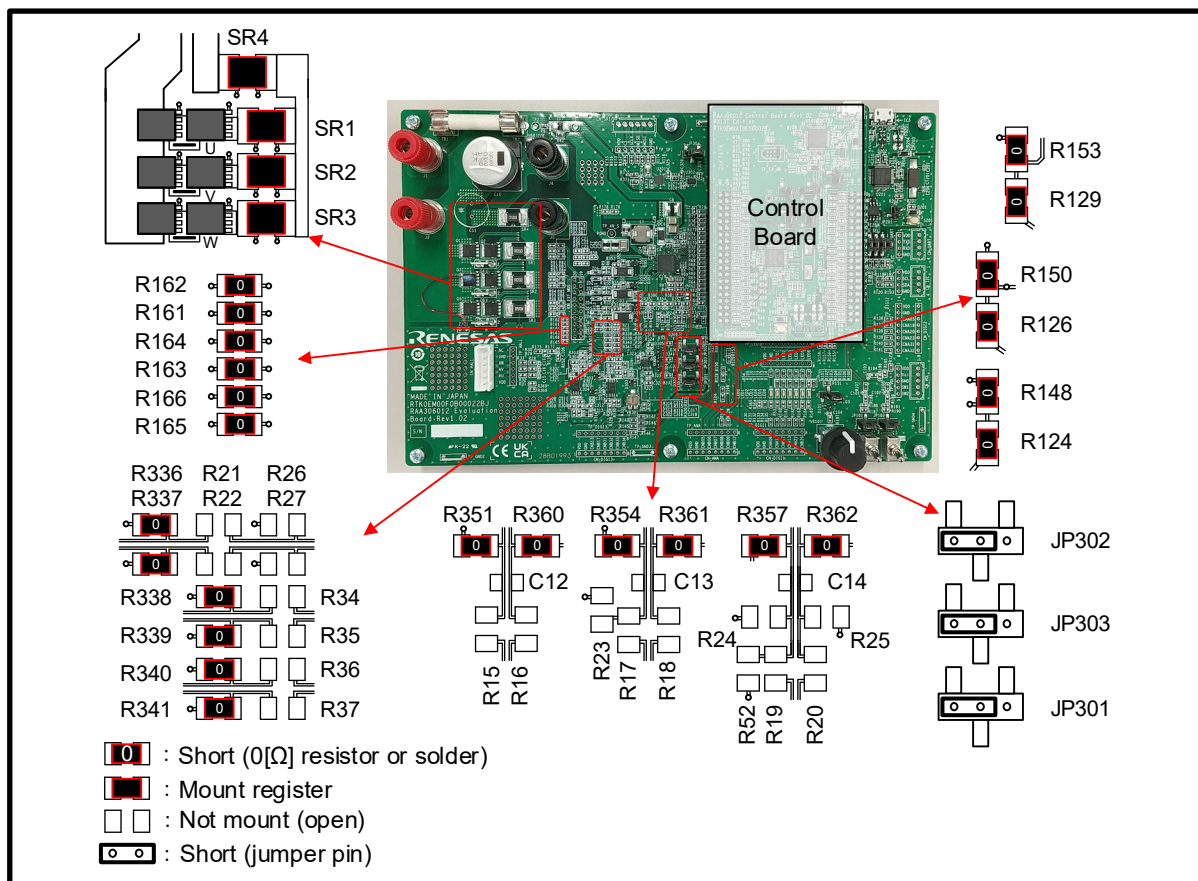


Figure 3-10 ボード接続設定 (センサレス 120 度通電制御)

3.3.3 操作説明

3.3.3.1 接続

下記の手順で、評価環境を準備して下さい。

- a. センサレス120度通電制御のFWを書き込んだRX13T Control Board、またはRL78/G1F Control Boardを Evaluation Boardに差し込む。
- b. Evaluation BoardとモータのU, V, Wを付属のケーブルで接続します。(センサレス120度通電制御ではホール信号の接続を必要としません。)
- c. 電源とEvaluation Boardを接続します。(このとき電源を供給しないで下さい。)

RAA306012 RSSKには、EMC 指令に準拠するためフェライトコアが含まれています。必要に応じてフェライトコアご使用下さい。(EMC試験では2ターンの条件で測定を行っています。)

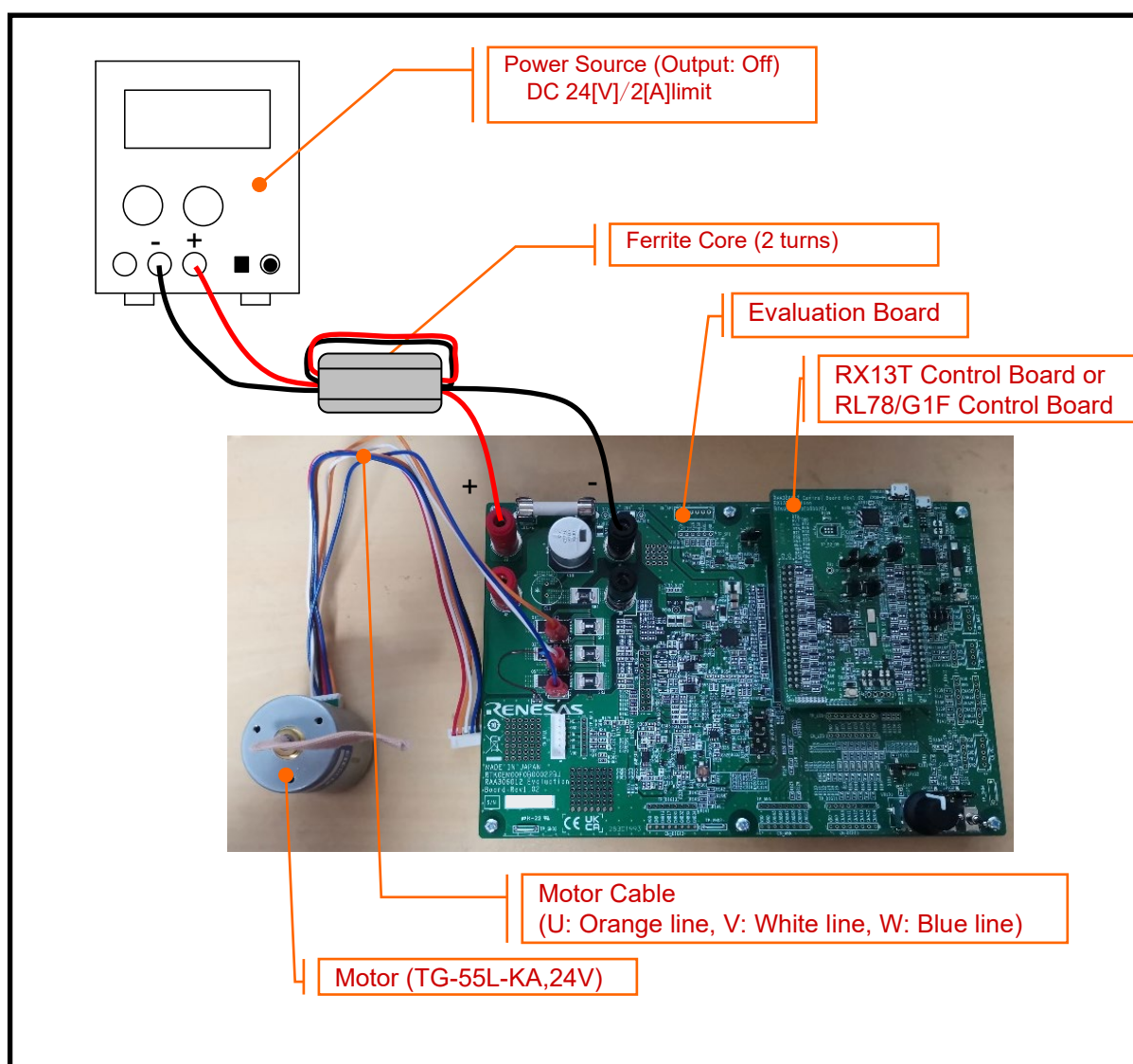


Figure 3-11 接続

3.3.3.2 初期設定

トグルスイッチ (SW101, SW102) をLowに設定し、ポテンショメータ (VR101) をセンターに設定します。
 (ポテンショメータのノブのマークが真上にある状態をセンターと呼びます。このボードで使用しているポテンショメータはセンター位置にセンタクリックがあります。)

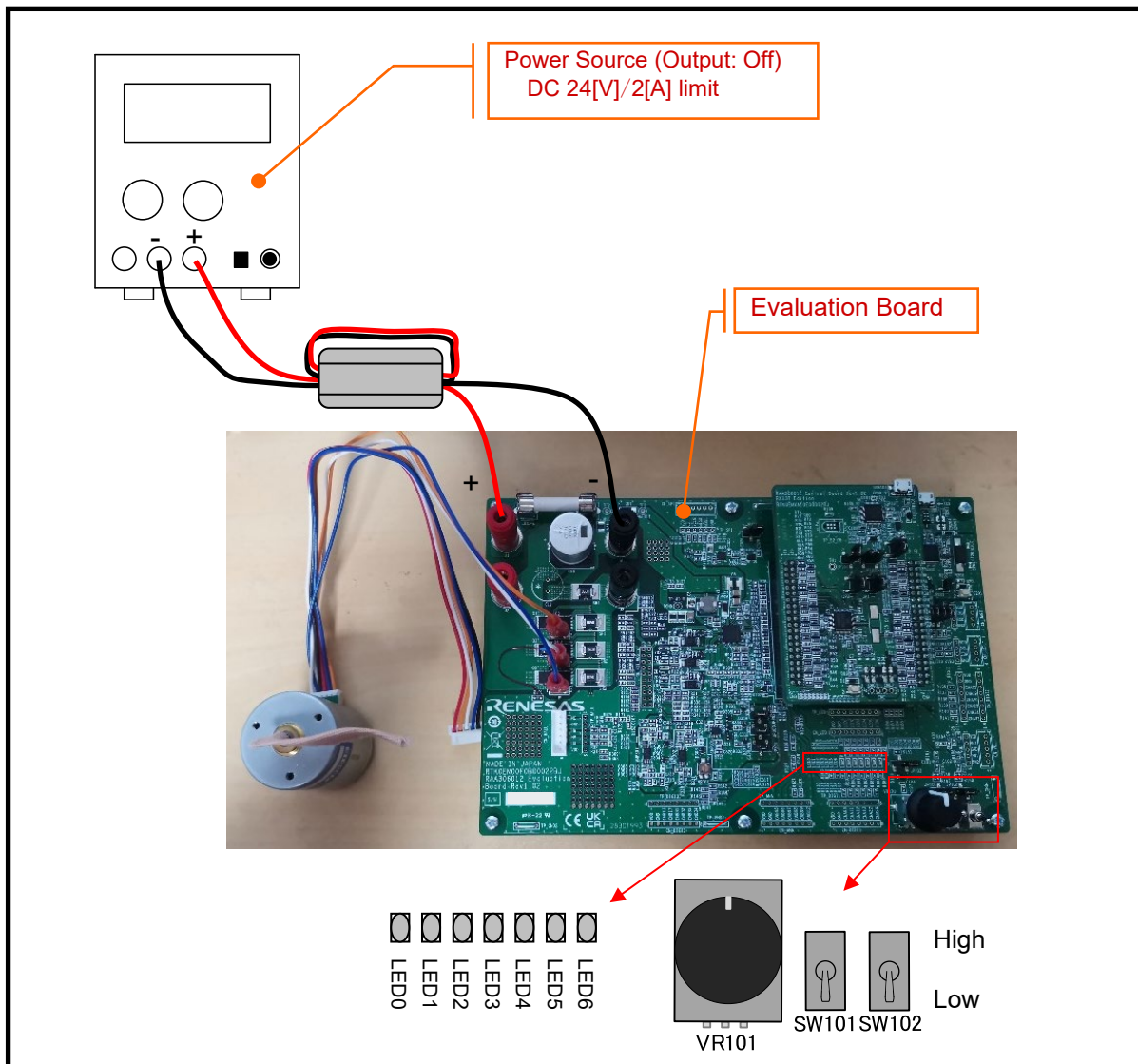


Figure 3-12 初期設定

3.3.3.3 電源供給

Evaluation BoardにDC24[V]を供給します。

電源の供給によりLED0が点灯します。

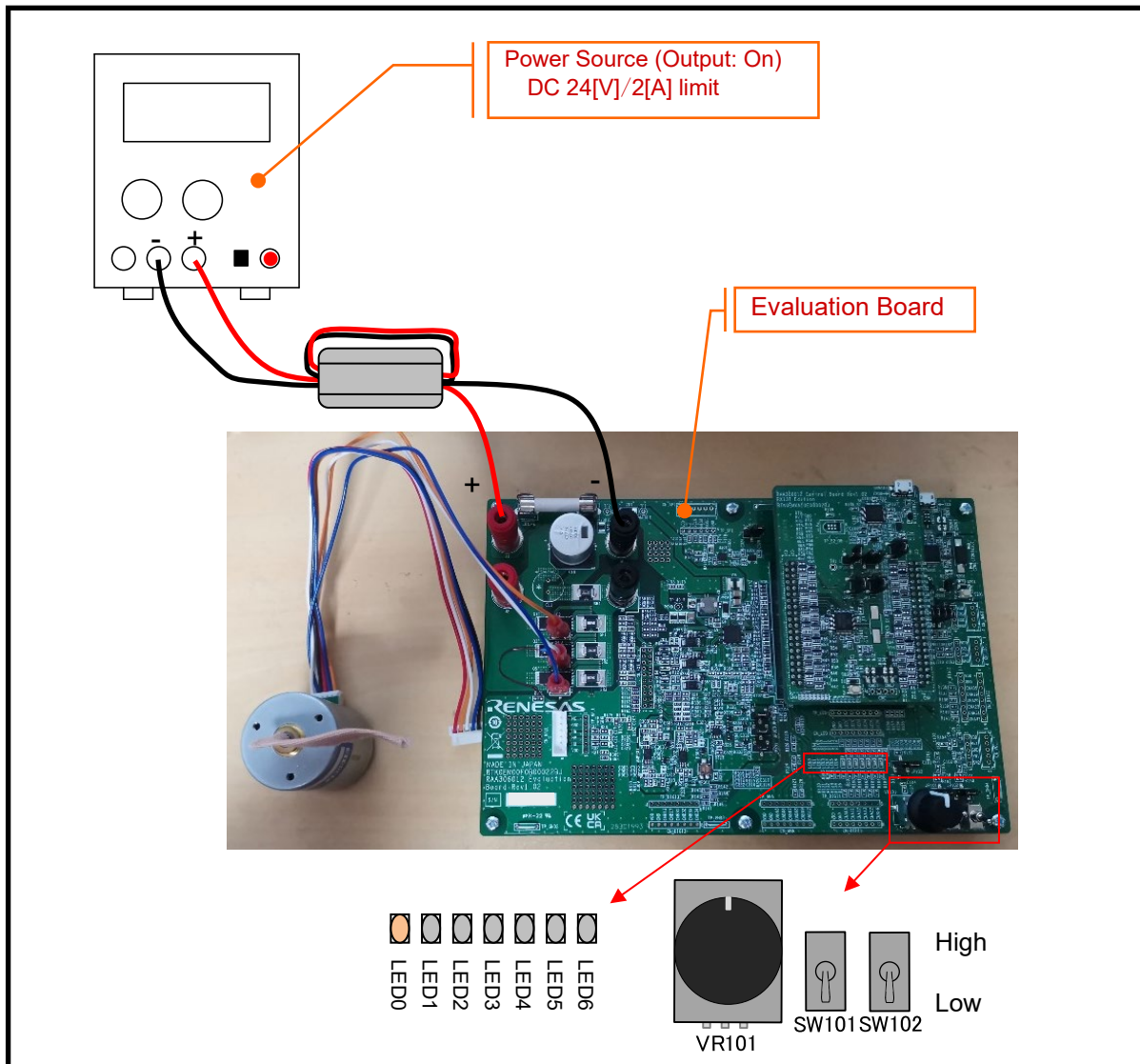


Figure 3-13 電源供給

3.3.3.4 モーター駆動

SW101をHighにして、ポテンシオメータ (VR101) を回すと、回した方向と量に応じてモーターが回転し、制御状態に応じてLEDが点灯します。

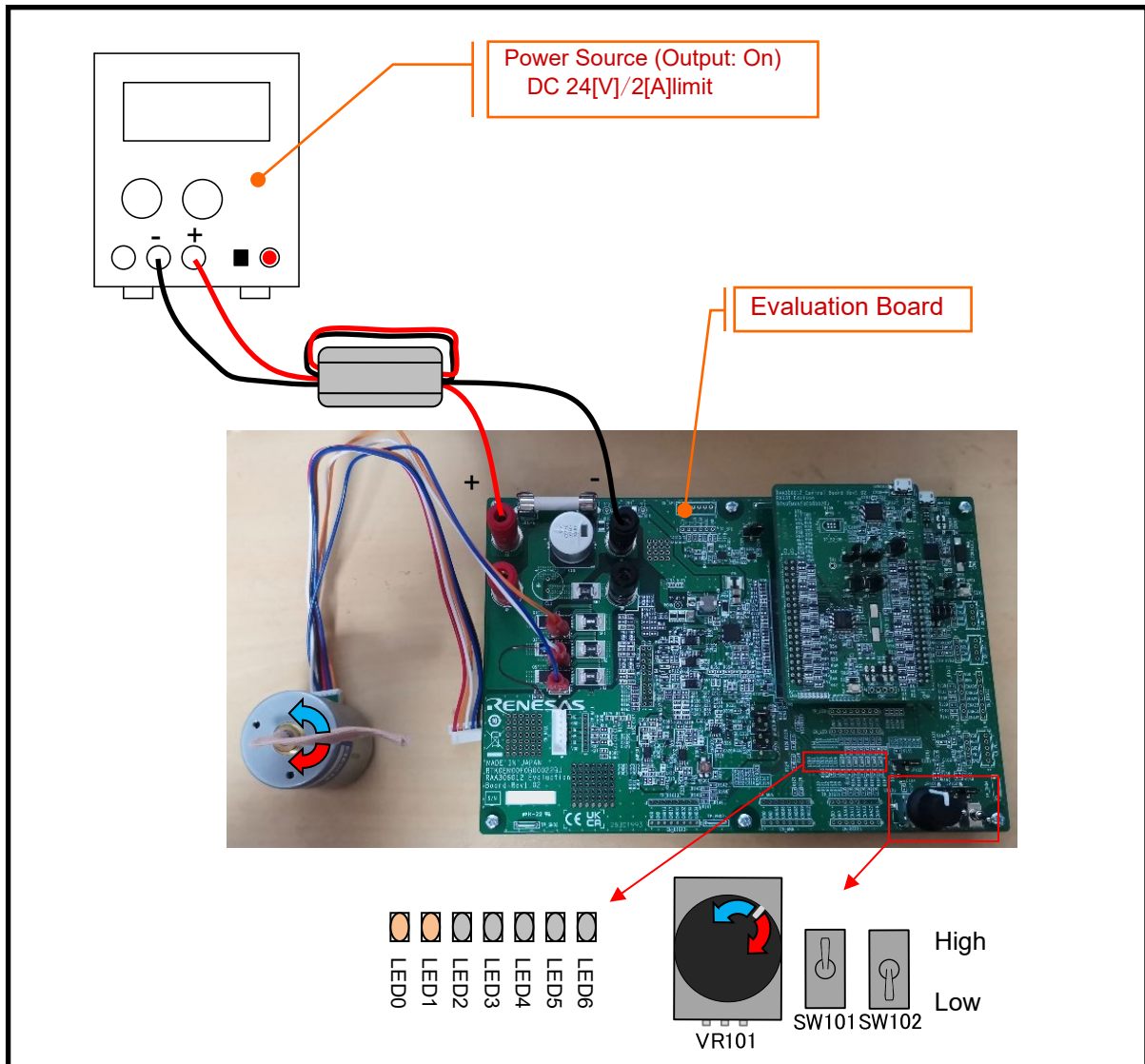


Figure 3-14 モーター駆動

3.3.3.5 モーター駆動停止

モーターを停止する場合、ポテンショメータ (VR101) を中央に戻し、SW101をLowに設定します。

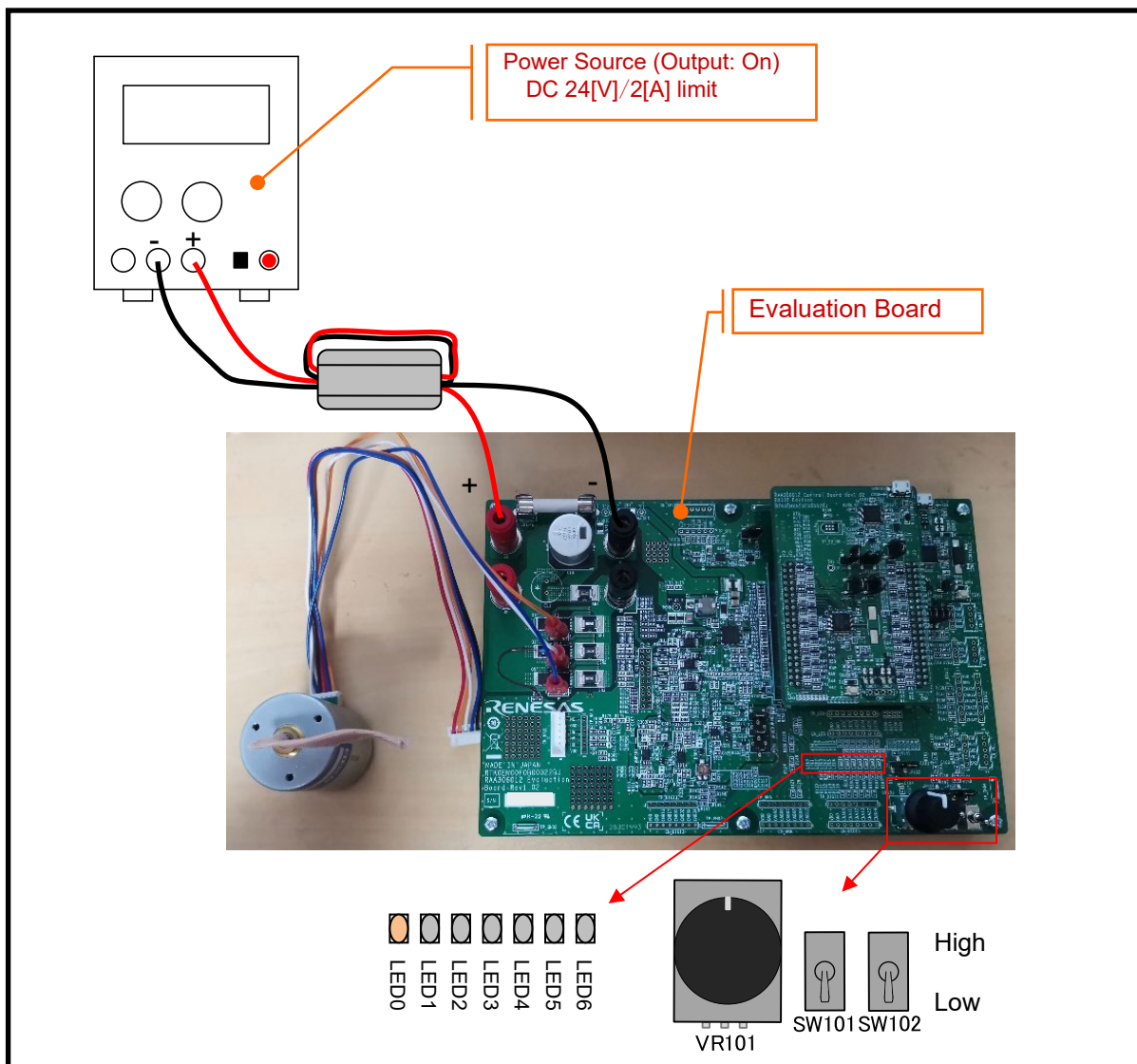


Figure 3-15 モーター駆動停止

3.3.3.6 電源供給停止

電源の供給を停止します。

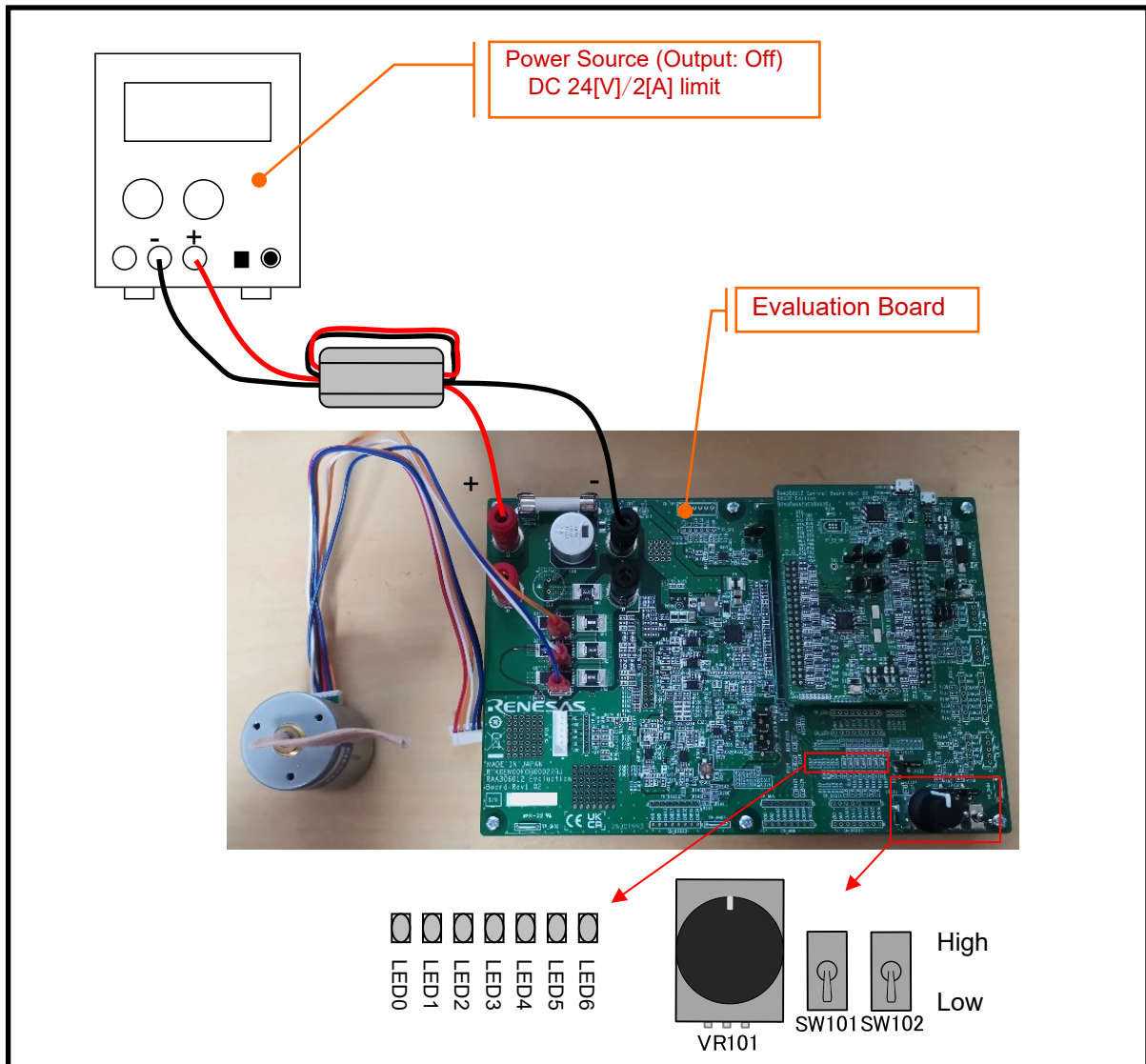


Figure 3-16 電源供給停止

3.4 ホールセンサ120度通電制御

3.4.1 制御仕様

ホールセンサ120度通電制御方式は、ホール信号に応じて通電相を切り替えてモータを制御する方式です。

このモータ制御方式は、RL78/G1F Control Boardを使用して評価可能です。**Table 3-4**に制御仕様を示します。

プログラムの詳細については、“**RAJ306102 アプリケーションノート: 永久磁石同期モータの120度通電制御 (実装編) (R18AN0062JJ)**”を参照して下さい。

Table 3-4 RL78/G1F Control Board 使用した、ホールセンサ 120 度通電制御ソフトウェアの基本仕様

項目	内容
制御方式	120 度通電方式 (上アームチョッピング)
モータ回転開始/停止	SW1 (P137) のレベルにより判定 (“High”: 回転開始, “Low”: 停止) もしくはモータ制御開発支援ツール (Renesas Motor Workbench) による操作
回転子磁極位置検出	ホールセンサ: ホール信号の割り込みを用いた位置検出 (60度毎) ・磁極位置検出時、PWM デューティ設定と通電パターンの決定を行う
入力電圧	DC24[V]
メインクロック周波数	CPUクロック: f_{CLK} 32[MHz] TRD クロック: f_{HOCO} 64[MHz]
キャリア周波数 (PWM)	20[kHz]
デッドタイム	2[μ s]
制御周期	速度 PI 制御は 1[ms]毎
回転速度制御範囲	ホール制御モード: 530[rpm]~3200[rpm] ^{Note1} CW/CCW 対応
コンパイラ最適化設定	デフォルト設定
保護停止処理	<ul style="list-style-type: none"> ・以下のうちいずれかの条件の時、モータ制御信号出力 (6本) を非アクティブにする 1. インバータ母線電圧が 28[V]を超過 (1[ms]毎に監視) 2. インバータ母線電圧が 15[V]未満 (1[ms]毎に監視) 3. 回転速度が 3900[rpm]を超過 (1[ms]毎に監視) 4. ホール割り込みもしくはゼロクロス検出が 200[ms]間未発生 5. 出力電圧パターンの異常検出 6. 外部からの過電流検出信号 (INTP11 端子にローレベル入力) を検出 7. RAA306012 の異常検出

Note.1: モータを定格回転速度以上で長時間駆動させることはお控え下さい。

3.4.2 ハードウェア設定

ホールセンサ120度通電制御では、外付けのホールセンサから、ホール信号をSmart Gate Driverの汎用コンパレータに入力しモータ位置の検出を行います。

Evaluation Boardの設定を**Figure 3-17**に合わせて変更して下さい。

Evaluation Boardの回路図の詳細に関しては、**Schematic (R12TU0221EJ)** を参照して下さい。

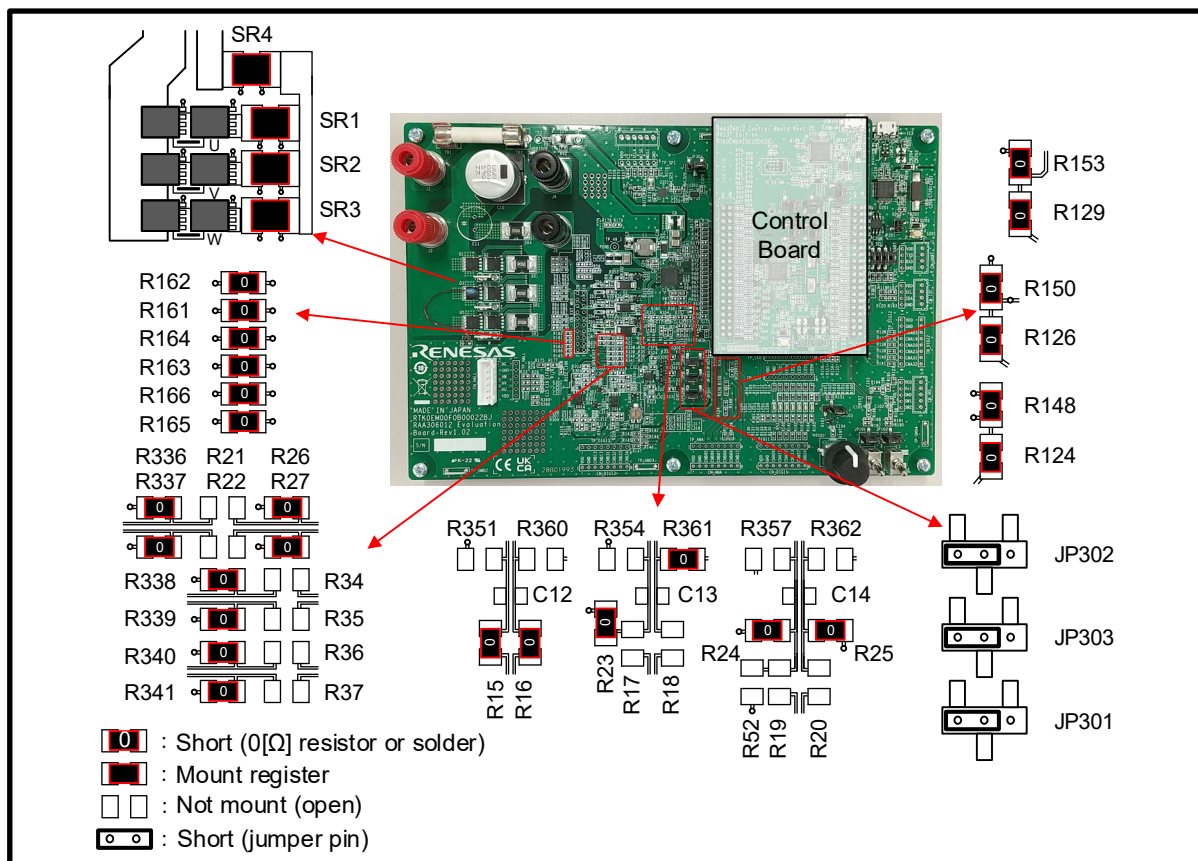


Figure 3-17 ボード接続設定 (ホールセンサ 120 度通電制御)

3.4.3 操作説明

3.4.3.1 接続

下記の手順で、評価環境を準備して下さい。

- a. ホールセンサ120度通電制御のFWを書き込んだRL78/G1F Control BoardをEvaluation Boardに差し込む。
- b. Evaluation BoardとモータのU, V, W, ホールを付属のケーブルで接続します。(ホールセンサ120度通電制御では、ホール信号の接続が必要です。)
- c. 電源とEvaluation Boardを接続します。(このとき電源を供給しないで下さい。)

RAA306012 RSSKには、EMC 指令に準拠するためフェライト コアが含まれています。必要に応じてフェライトコアご使用下さい。(EMC試験では2ターンの条件で測定を行っています。)

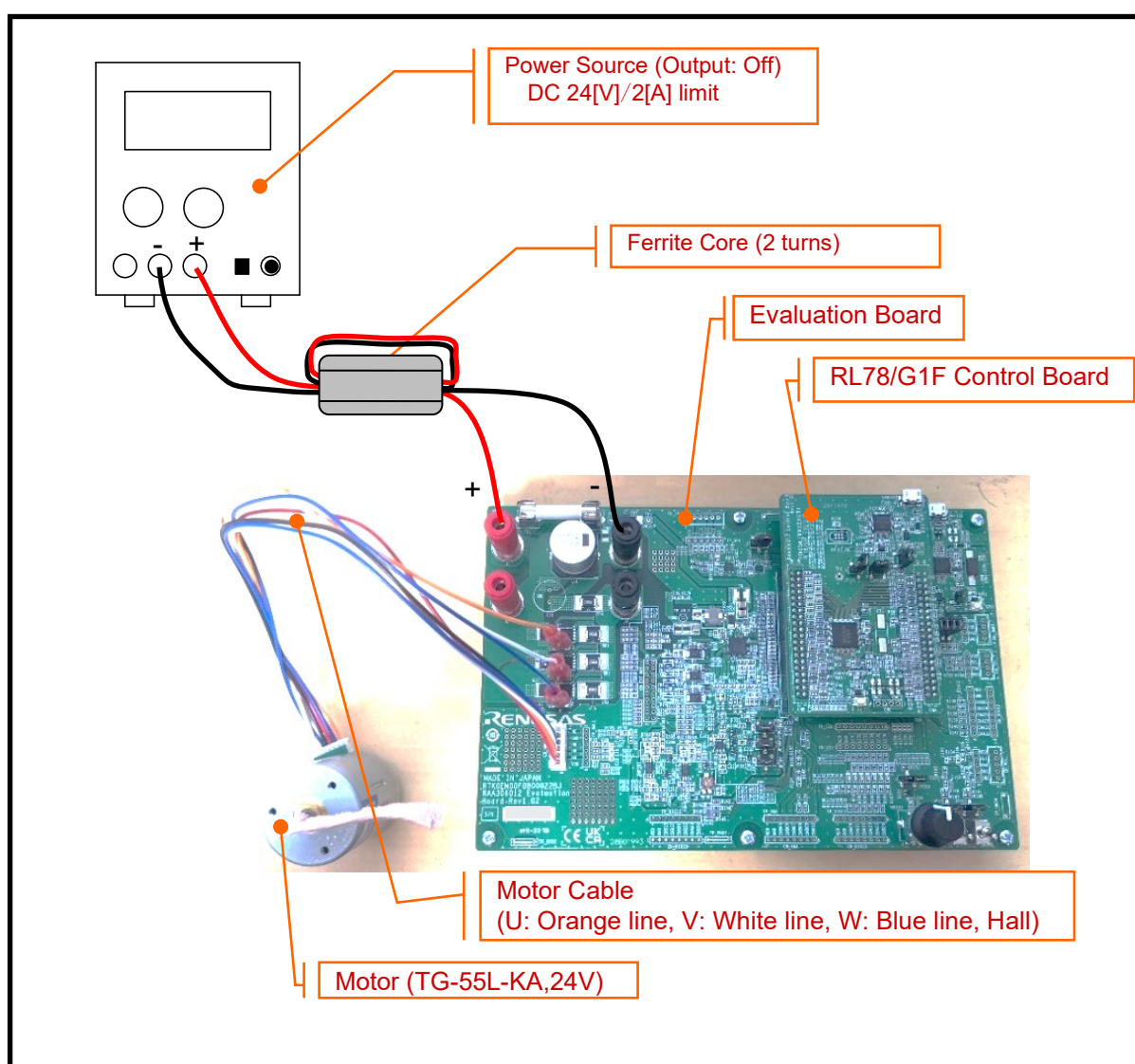


Figure 3-18 接続

3.4.3.2 初期設定

トグルスイッチ (SW101, SW102) をLowに設定し、ポテンショメータ (VR101) をセンターに設定します。(ポテンショメータのノブのマークが真上にある状態をセンターと呼びます。このボードで使用しているポテンショメータはセンター位置にセンタクリックがあります。)

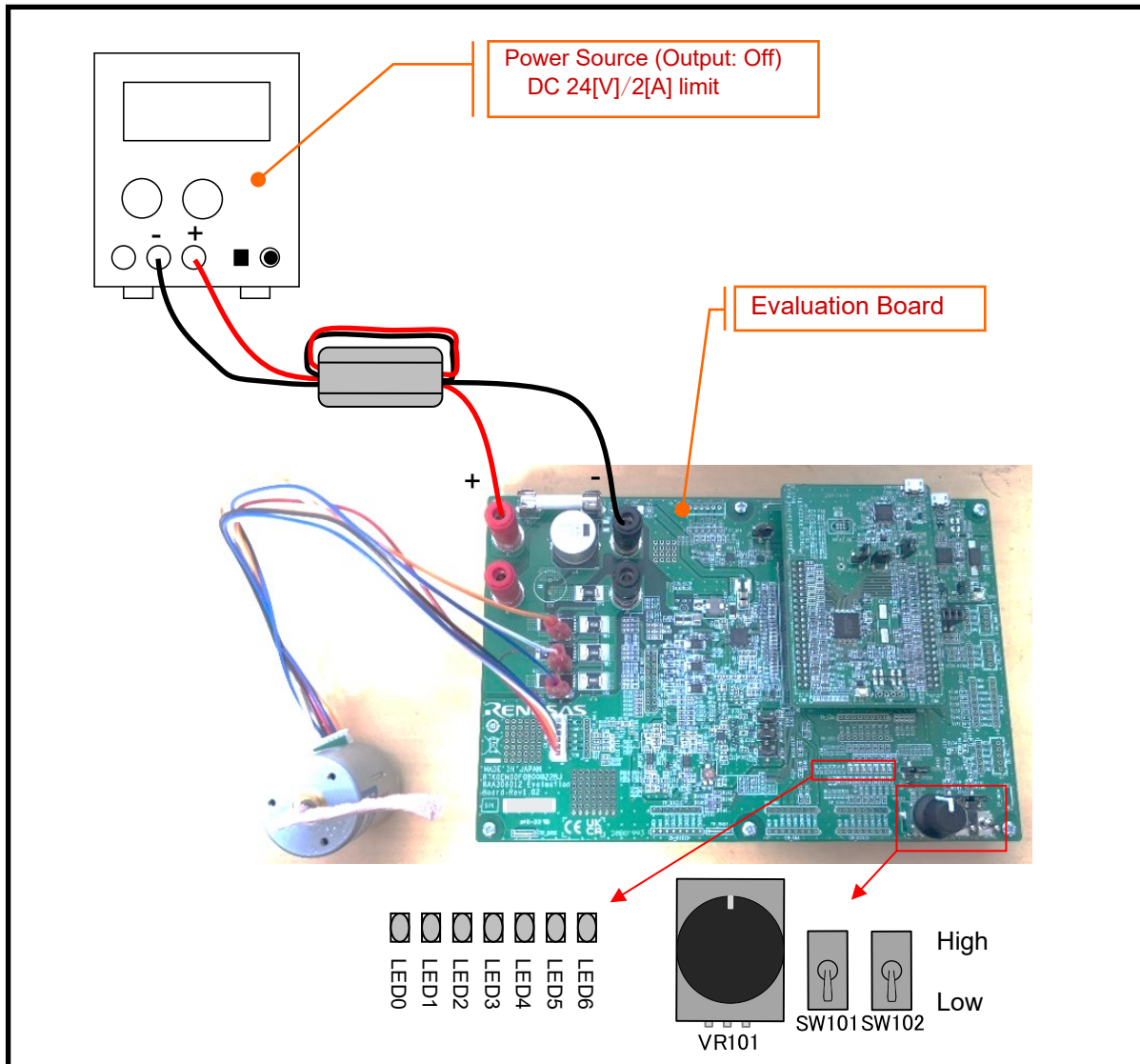


Figure 3-19 初期設定

3.4.3.3 電源供給

Evaluation BoardにDC24[V]を供給します。

電源の供給によりLED0が点灯します。

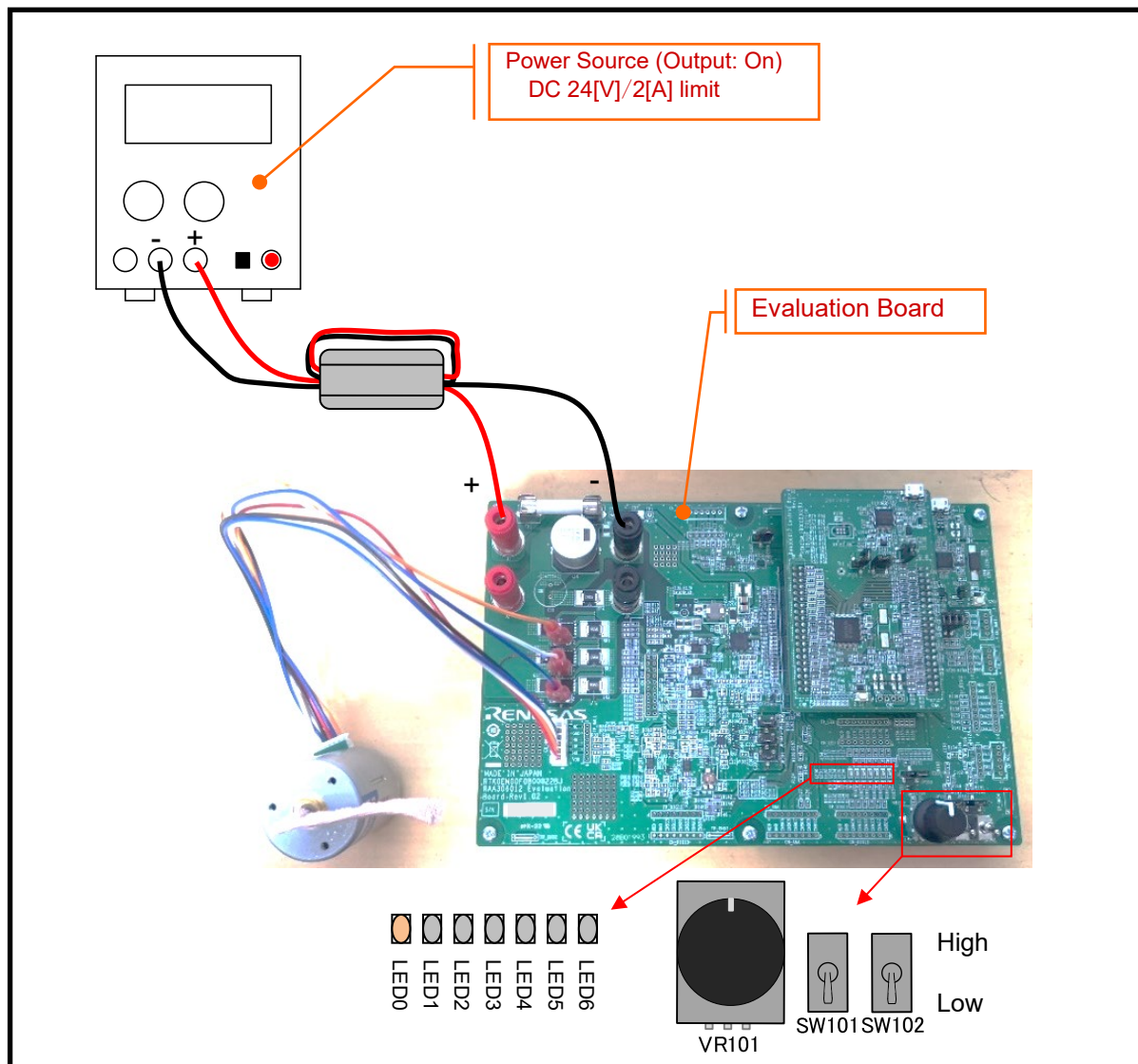


Figure 3-20 電源供給

3.4.3.4 モーター駆動

SW101をHighにして、ポテンショメータ (VR101) を回すと、回した方向と量に応じてモーターが回転し、制御状態に応じてLEDが点灯します。

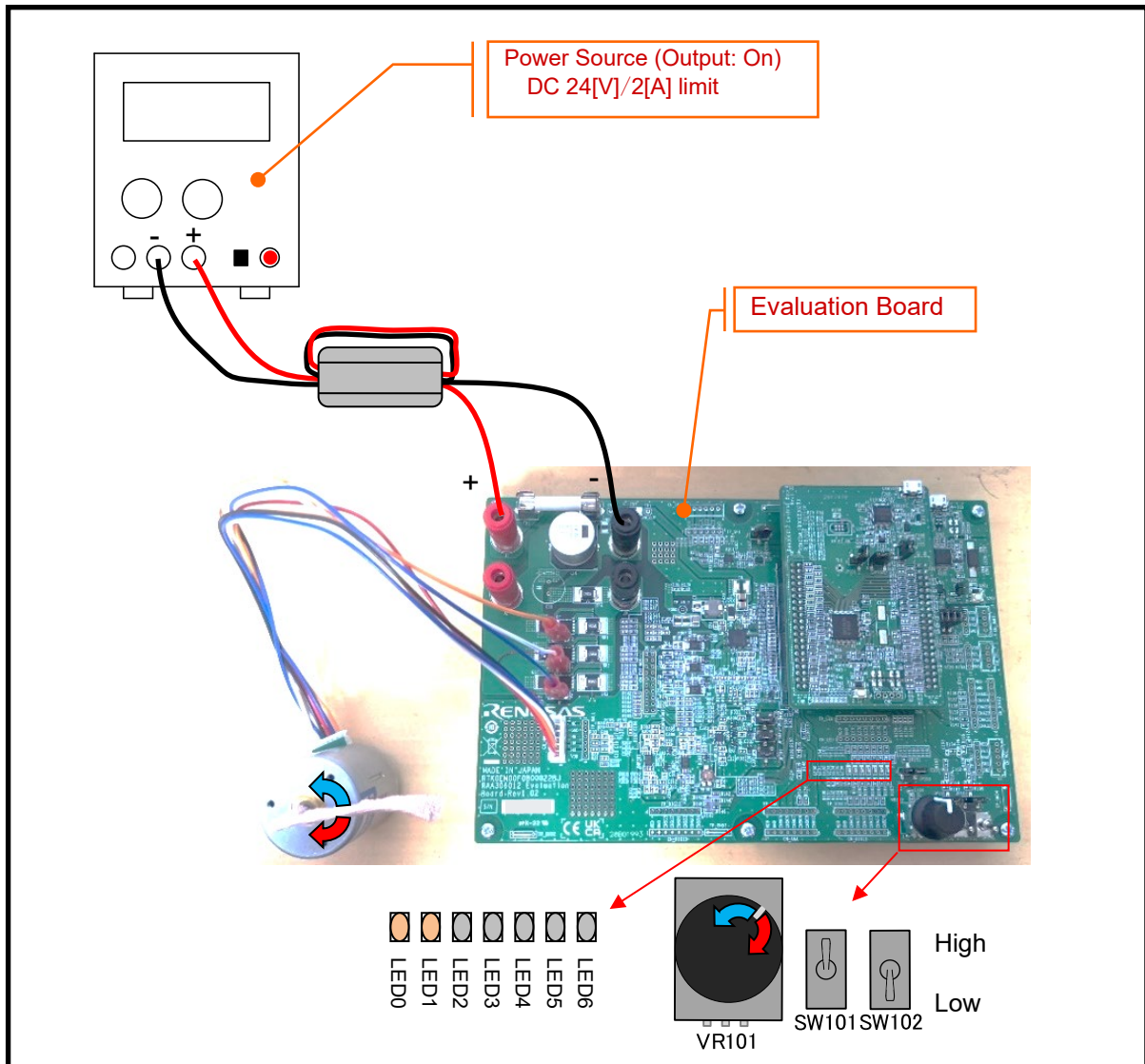


Figure 3-21 モーター駆動

3.4.3.5 モーター駆動停止

モーターを停止する場合、ポテンショメータ (VR101) を中央に戻し、SW101をLowに設定します。

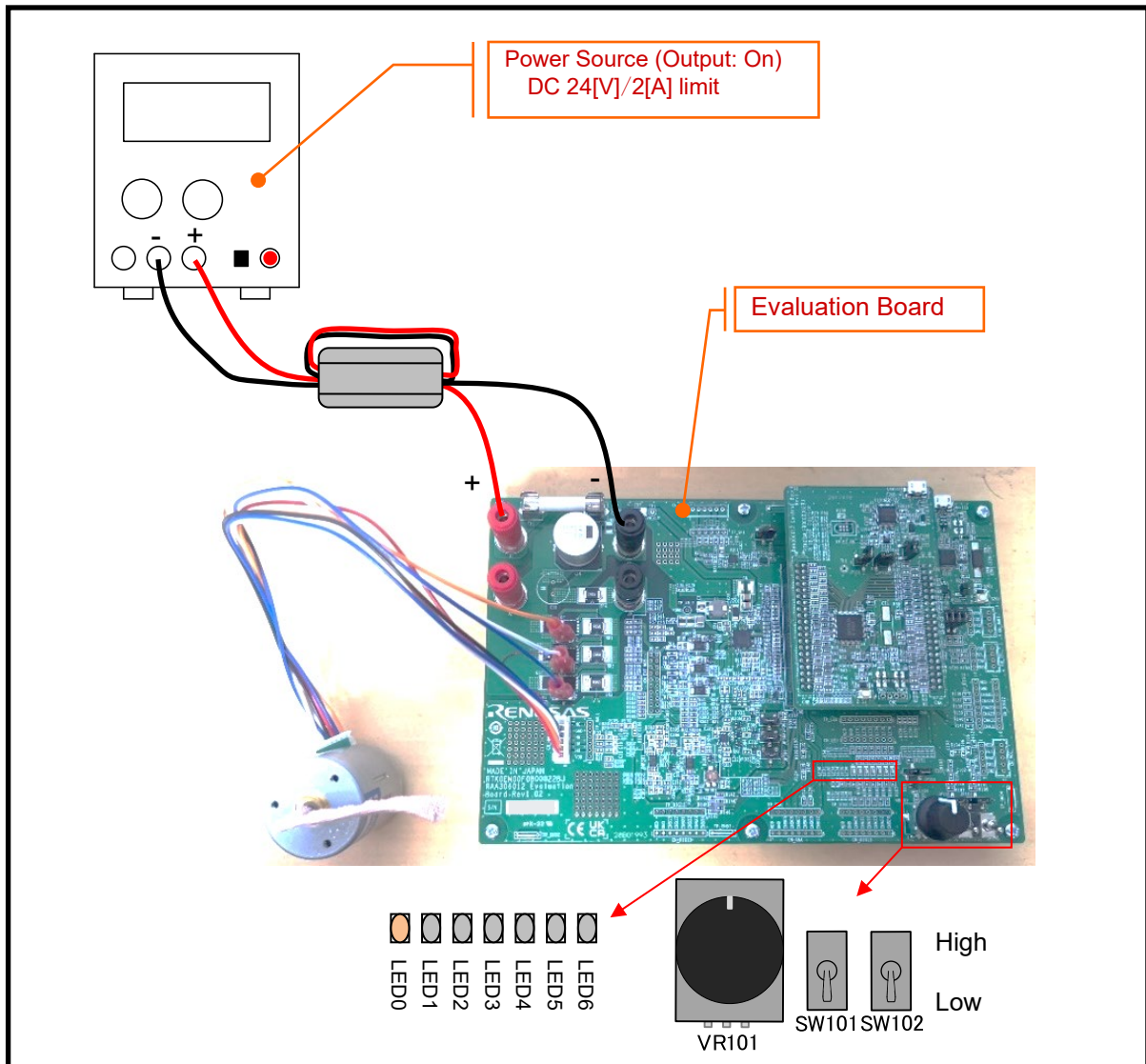


Figure 3-22 モーター駆動停止

3.4.3.6 電源供給停止

電源の供給を停止します。

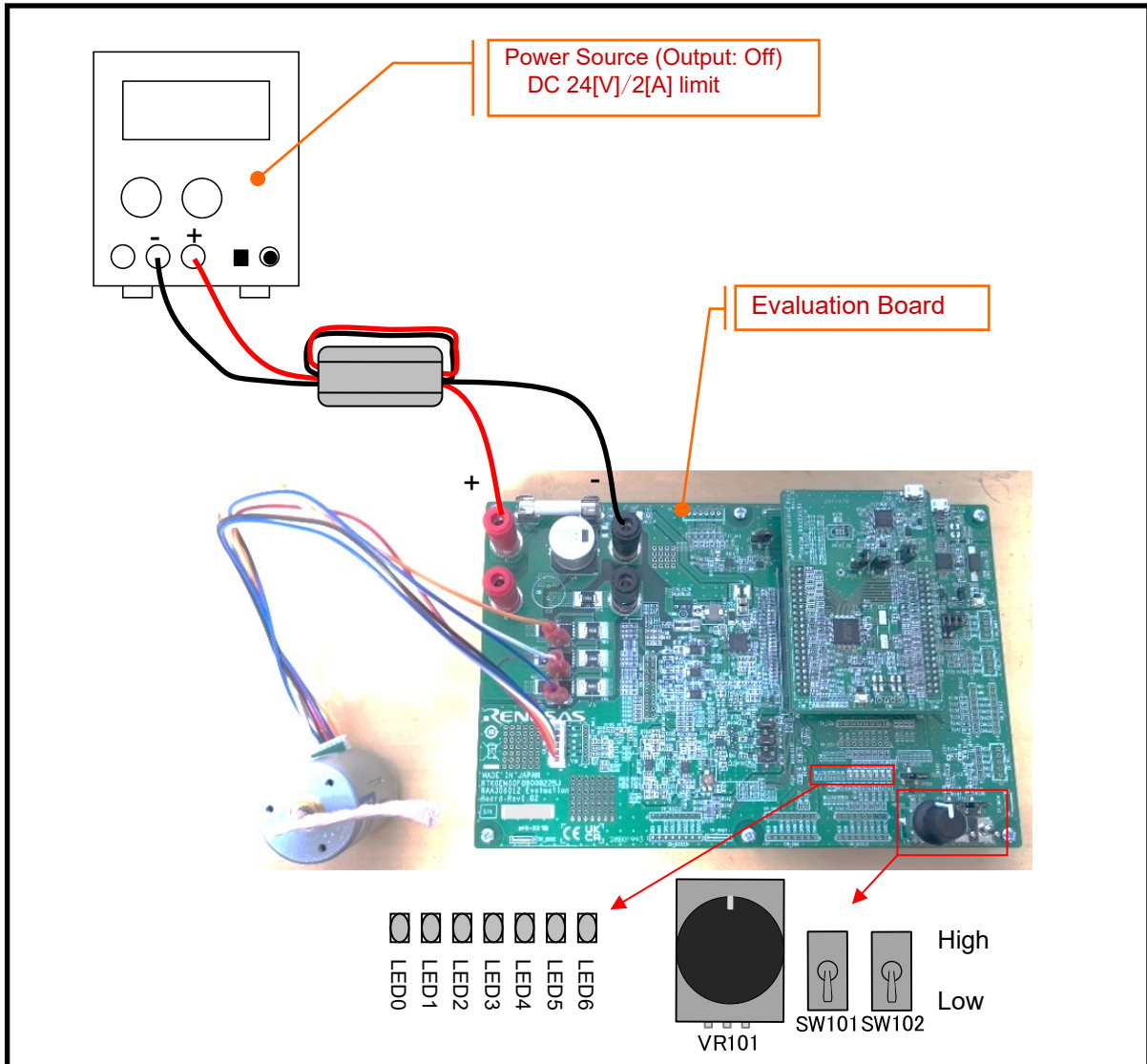


Figure 3-23 電源供給停止

第4章 周辺回路

4.1 電源

4.1.1 主電源 (VM, VBRIDGE)

Evaluation Boardは、J1 (VM, VBRIDGE接続端子)、およびJ4 (GND接続端子) 間に6~48[V]の単一電源を供給することで動作します。^{Note.1} 本キットに付属しているモータ以外のモータを使用する場合は、**4.3.4 モータ**を参照し、RAA306012の動作範囲内でモータに応じた電圧を供給して下さい。また、Evaluation BoardのTB1とTB2の間にはヒューズが搭載されています。モータ駆動電流に応じて適切な容量のヒューズに交換して下さい。外付けMOSFET Board、およびEvaluation Boardに実装されているシャント抵抗を使用する場合は、**4.3.1.1 MOSFET**を参照して、外付けMOSFET Boardの電源とGNDをそれぞれJ2とJ3に接続して下さい。

Note.1: 付属モータ使用時は24[V]±10[%]を供給して下さい。

4.1.2 ゲートドライバ駆動電源 (VDRV, VCP)

Evaluation Boardのゲート駆動電源 (VDRV, VCP) は、Smart Gate Driverの降圧スイッチングレギュレータとチャージポンプによって生成されます。

ローサイドゲート駆動電源 (VDRV) の出力電圧は、**Figure 4-1**に示す外付け帰還抵抗のブリアダ比 (R2/R3) により、5[V]~15[V]の範囲で調整可能です。標準仕様 (R2 = 48.7[k Ω]、R3 = 3.48[k Ω])では、VDRVの出力電圧は12[V]となります。降圧スイッチングレギュレータの構成部品の詳細については、“**RAA306012 アプリケーションノート: ハードウェア編 (R18AN0067JJ)**”の**4.1.3**を参照して下さい。

ハイサイドゲート駆動電源 (VCP) の出力電圧は、主電源 (VBRIDGE) + VDRV[V]となります。チャージポンプ出力コンデンサ (C9)、ポンピングコンデンサ (C4) の部品詳細については、“**RAA306012 アプリケーションノート: ハードウェア編 (R18AN0067JJ)**”の**4.1.4**を参照して下さい。

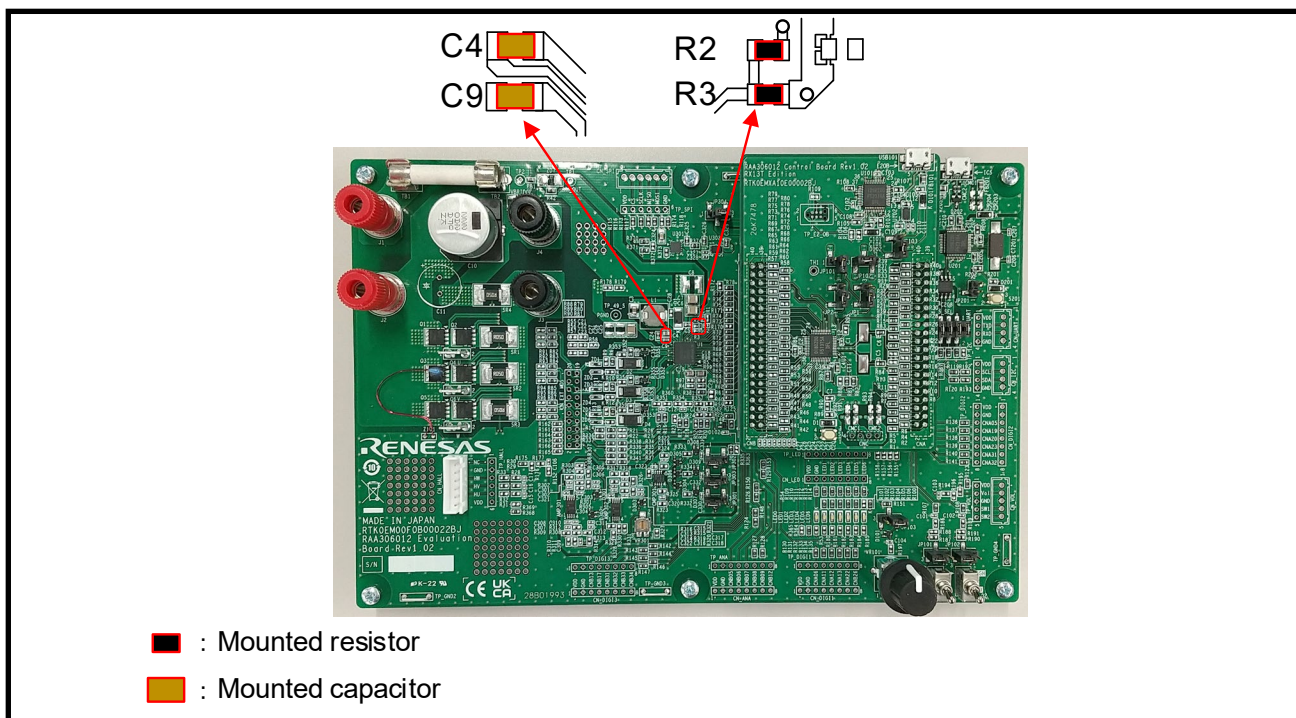


Figure 4-1 ゲートドライバ駆動電源用部品

4.1.3 周辺電源回路 (VDD (3.3[V]) or VCC (5.0[V]))

Evaluation Boardの周辺回路の電源は、スマートゲートドライバのVDD端子 (3.3[V])、またはVCC端子 (5.0[V]) から選択可能です。また、一部周辺回路 (外付け電流検出回路、ホール、LED、RMWB (ICS)) の電源については、外付けLDOから供給することも可能です。供給元の選択は、0[Ω] (R335, R363, R364, R365, R366, R367, R368, R369) により選択可能です。外付けLDOの供給電圧はJP304 (U301 (5.0[V])、またはU302 (3.3[V])) により選択可能です。なお、外付けLDOの電圧は周辺回路と同じ電圧を選択する必要があります。工場出荷状態では、R97, R98は実装されていないため、VDD端子 (3.3[V]) が選択されています。その場合、JP304の2-3番をショートすることでU302 (3.3[V]) が選択されます。周辺回路の電源としてVCC端子 (5.0[V]) を選択する場合は、**Figure 4-2**のR97とR98に0[Ω]の抵抗を実装して下さい。また、JP304の1-2を選択することでU301 (5.0[V]) を選択して下さい。

VDD端子の出力電圧は、**Figure 4-2**に示す外付け帰還抵抗のブリーダ比 (R4 / R5) を調整することで、推奨動作条件内で微調整可能です。工場出荷状態のR4, R5のそれぞれの抵抗値は、R4 = 160[kΩ]、R5 = 91[kΩ] なので、VDD端子の出力電圧は3.310[V]となります。VDD端子、VCC端子の詳細については、”RAA306012 アプリケーションノート: ハードウェア編(R18AN0067JJ)”の4.1.2を参照して下さい。

Evaluation Board上の周辺回路電源を変更する場合、Control Board上のE2OB回路の動作電圧も変更する必要があります。E2OB回路の電圧設定はControl Board上のJP102の設定により変更可能です。3.3[V]を使用する場合はJP102の2-3を選択、5.0[V]を使用する場合はJP102の1-2を選択して下さい。

JP102を使用したControl Board上のE2OB回路の電源設定を**Figure 4-3**に示します。

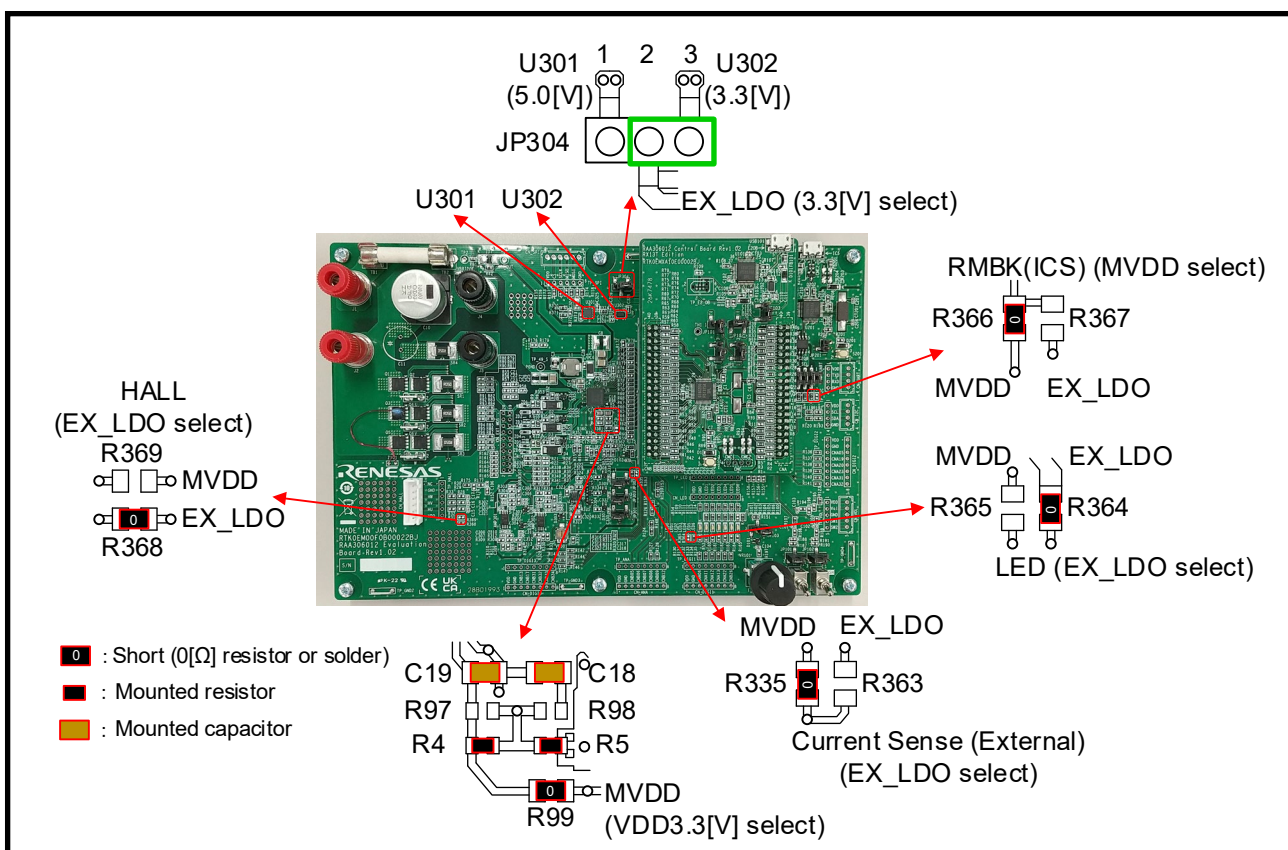


Figure 4-2 周辺電源回路用部品 (VDD(3.3[V]) or VCC(5.0[V]))

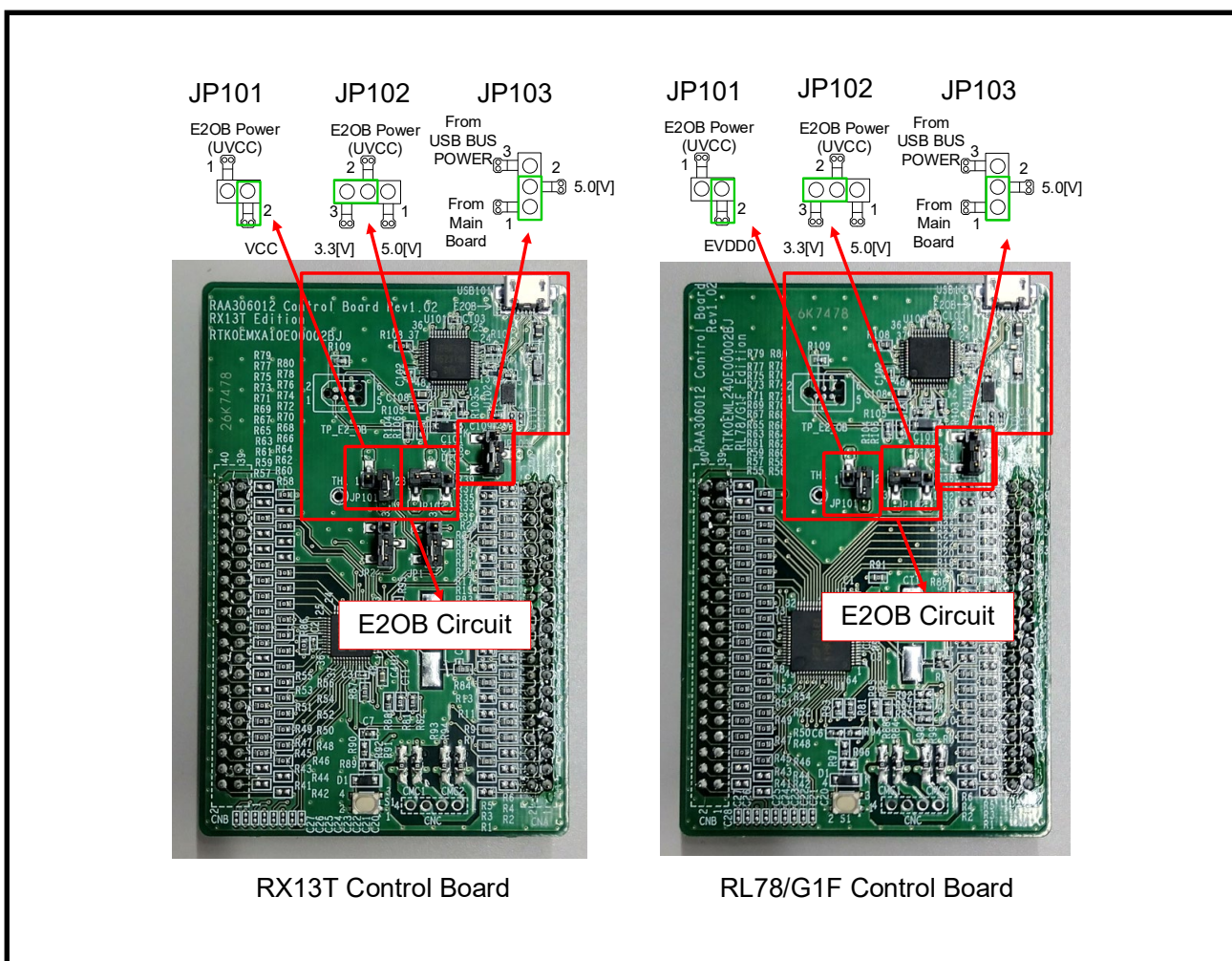


Figure 4-3 Control Board の E2OB 回路の電源供給用部品 (3.3[V] or 5.0[V])

4.2 リセット回路

Evaluation Boardは、MCUのパワーオンリセット、および外部リセットのためのリセット回路を備えています。MCUに外部リセットをかけるには、Control Board上のリセットスイッチ (S1) を押してください。**Figure 2-7**、または**Figure 2-10**を参照して下さい。

4.1 モータ駆動回路

Evaluation Boardにはモータ駆動回路としてMOSFET, シャント抵抗, MOSFET用サーミスタが搭載されています。また、CN_EXT_MOS (外付けMOSFETコネクタ) に外付けMOSFET Boardを接続することも可能です。外付けMOSFETでモータ駆動回路をスイッチングするには、0[Ω]抵抗の実装設定を変更する必要があります。**Table 4-1**にモータ駆動回路をスイッチするための0[Ω]抵抗の実装設定とCN_EXT_MOSコネクタの情報を示します。

Table 4-1 0[Ω]抵抗の設定によるモータ駆動機能

切替機能	マウント設定	機能
相電流検出	R161~R166 mount (工場出荷状態)	Evaluation Board 上のシャント抵抗 (SR1, SR2, SR3) を選択
	R161~R166 unmount	CN_EXT_MOS のシャント抵抗 (UIP, UIN, VIP, VIN, WIP, WIN) を選択
MOSFET 用 サーミスタ Note.1	R150 mount, R152 unmount, R175 mount (工場出荷状態)	Evaluation Board 上のサーミスタは非選択 (IW 電流検出が選択されている)
	R150 unmount, R152 mount, R175 mount	Evaluation Board 上のサーミスタを選択
	R150 unmount, R152 mount, R175 unmount	CN_EXT_MOS 上のサーミスタ (TH) を選択
MOSFET	R79~R87 mount, R88~R96 unmount (工場出荷状態)	Evaluation Board 上の MOSFET を選択 Note.2
	R79~R87 unmount, R88~R96 mount	外付け MOSFET を選択 (Evaluation Board の MOSFET は非選択)

Note.1: サーミスタによる MOSFET 温度測定機能はサンプルプログラムではサポートしていません。サーミスタを使用する場合は、ユーザにてプログラムを変更して下さい。

Note.2: Evaluation Board 上の MOSFET が選択されている場合でも、CN_EXT_MOS の MOSFET ピンの接続は有効です。このマウント設定では、外付け MOSFET を CN_EXT_MOS コネクタに接続しないで下さい。

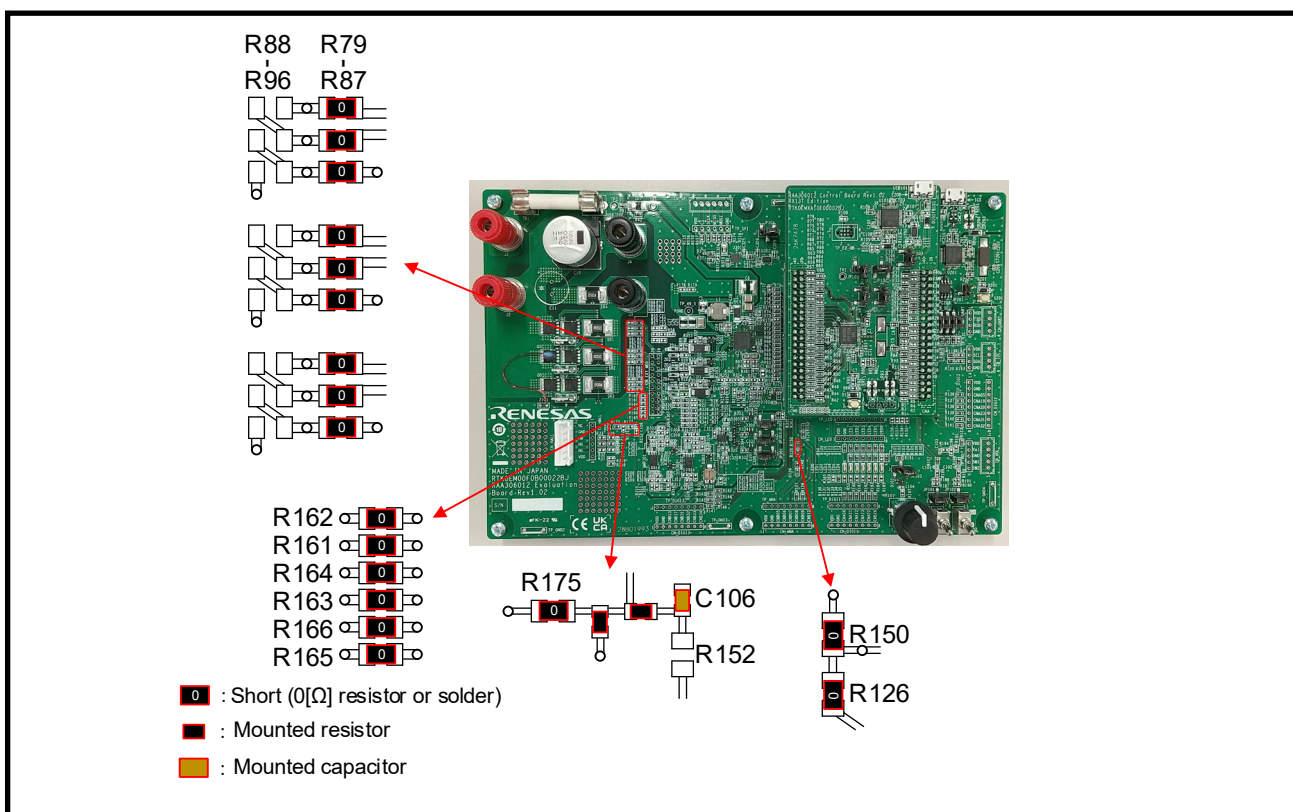


Figure 4-4 モータ駆動回路の機能選択抵抗 (工場出荷状態)

Table 4-2 外付け MOSFET コネクタ (CN_EXT_MOS)

Connector	Terminal No.	Terminal Function (RAA306012)	Connection Terminal	RL78/G1F Port	RX13T Port
CN_EXT_MOS	1	WIN(DA3N)	CNB07(IW), CNB09(DA3O)	P23/ANI3(IW), P25/ANI5 (DA3O)	P42/AN002(IW), P44/AN004(DA3O)
	2	WIP(DA3P)	CNB07(IW), CNB09(DA3O)	P23/ANI3(IW), P25/ANI5 (DA3O)	P42/AN002(IW), P44/AN004(DA3O)
	3	VIN(DA2N)	CNB12(IV), CNB10(DA2O)	P24/ANI4(IV), P26/ANI6 (DA2O)	P45/AN005(IV)
	4	VIP(DA2P)	CNB12(IV), CNB10(DA2O)	P24/ANI4(IV), P26/ANI6 (DA2O)	P45/AN005(IV)
	5	UIN(DA1N)	CNB05(IU), CNB11(DA1O)	P20/ANI0(IU), P27/ANI7 (DA1O)	P40/AN000(IU), P46/AN006(DA1O)
	6	UIP(DA1P)	CNB05(IU), CNB11(DA1O)	P20/ANI0(IU), P27/ANI7 (DA1O)	P40/AN000(IU), P46/AN006(DA1O)
	7	TH	CNB07	P22/ANI2	P42/AN002
	8	AGND	CNA25/CNA26	VSS/EVSS	VSS/AVSS
	9	WL(LOC)	GDSELC register setting value	P10/TRDIOD1	P76/MTIOC4D
	10	NC	NC	NC	NC
	11	WH(HOC)	GDSELC register setting value	P12/TRDIOB1	P73/MTIOC4B
	12	W (HSC)	NC	NC	NC
	13	VL(LOB)	GDSELB register setting value	P11/TRDIOC1	P75/MTIOC4C
	14	NC	NC	NC	NC
	15	VH(HOB)	GDSELB register setting value	P13/TRDIOA1	P72/MTIOC4A
	16	V(HSB)	NC	NC	NC
	17	UL(LOA)	GDSELA register setting value	P14/TRDIOD0	P74/MTIOC3D
	18	NC	NC	NC	NC
	19	UH(HOA)	GDSELA register setting value	P15/TRDIOB0	P71/MTIOC3B
	20	U(HSA)	NC	NC	NC

4.1.1 ハーフブリッジ

Evaluation Boardのインバータ制御回路はモータ制御用のMOSFET 6個から構成されています。MCUは、6本のタイマ出力機能を使用して、RAA306012を介してMOSFETを制御します。また、インバータ制御回路からEvaluation Board上のMCUのA/Dコンバータ入力ポートに母線電圧信号、U、V、W相電圧信号、シャント電流信号を入力し、これらの信号が測定可能です。電流センスと電圧検出の詳細については、**4.3.2.2 電流検出 (外部)**、**4.3.2.2 電流検出 (外部)**、および**4.3.2.4 母線電圧検出**を参照して下さい。

Evaluation Boardにはシャント過電流に対する保護回路が搭載されています。詳細は**4.3.1.2 保護回路**、および**Figure 4-5**を参照して下さい。インバータ制御回路を**Figure 4-5**に示します。実際の回路では、A/Dコンバータの入力ポートへの信号は分圧回路やアンプなどを介して入力されます。詳細はEvaluation Boardの回路図を参照して下さい。

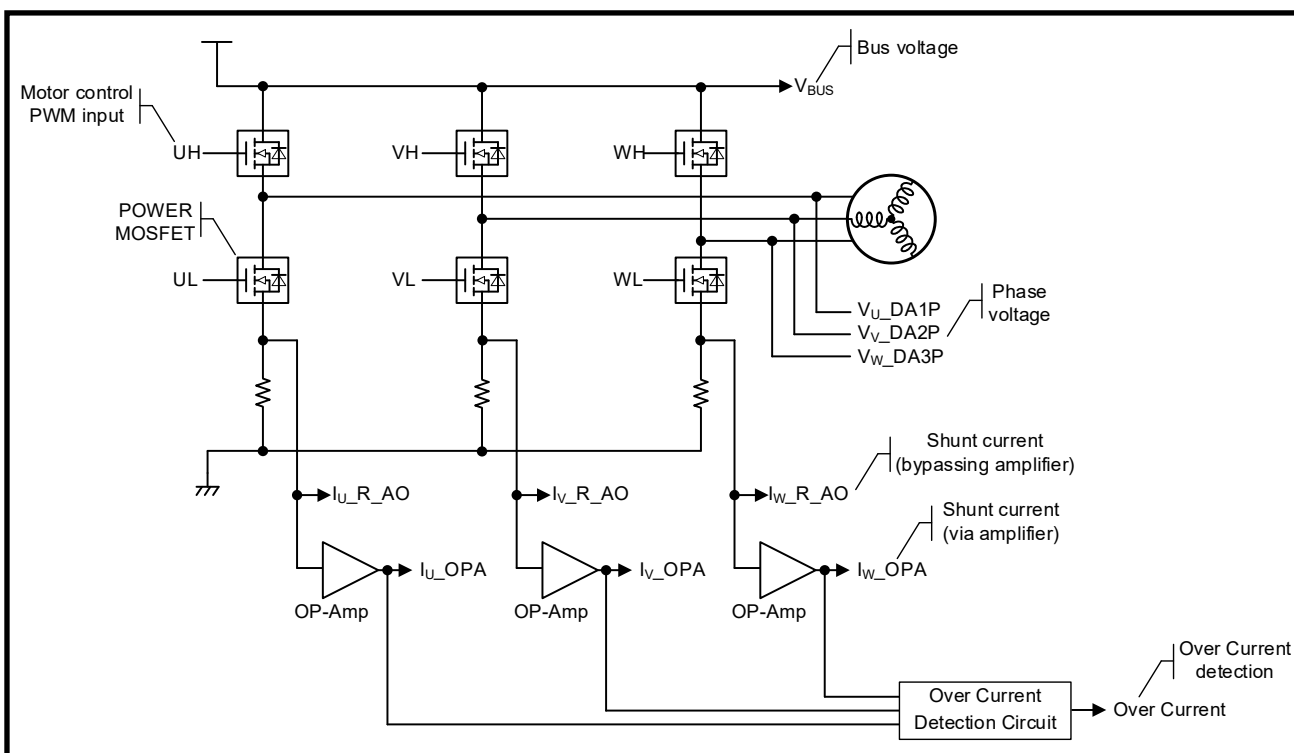


Figure 4-5 インバータ制御回路

4.1.1.1 MOSFET

Evaluation Boardにはモータ駆動用のMOSFETが搭載されています。CN_EXT_MOS (外部MOSFETコネクタ)に外部MOSFETボードを接続することも可能です。Evaluation Boardのデフォルト設定では、MOSFET接続選択抵抗 (R79~R87) に0[Ω]の抵抗が実装されており、Evaluation Boardに実装されているMOSFETが有効になります。この構成では、CN_EXT_MOSへの外付けMOSFET Board接続が禁止されます。外付けMOSFET Boardを接続する場合は、MOSFET接続選択抵抗 (R79~R87) を取り外し、MOSFET接続選択抵抗 (R88~R96) に0[Ω]の抵抗を取り付けて下さい。MOSFET接続選択抵抗 (R88~R96) に0[Ω]の抵抗を実装することで、Evaluation Boardに実装されているMOSFETのゲートとソースがPGNDに接続され、貫通破壊を防止します。

Note: モータ、制御方式、主電源電圧によっては、Evaluation Board に搭載されている MOSFET が絶対最大定格を超えて破損する可能性があります。この場合、MOSFET を交換するか、外部 MOSFET ボードの使用を検討して下さい。

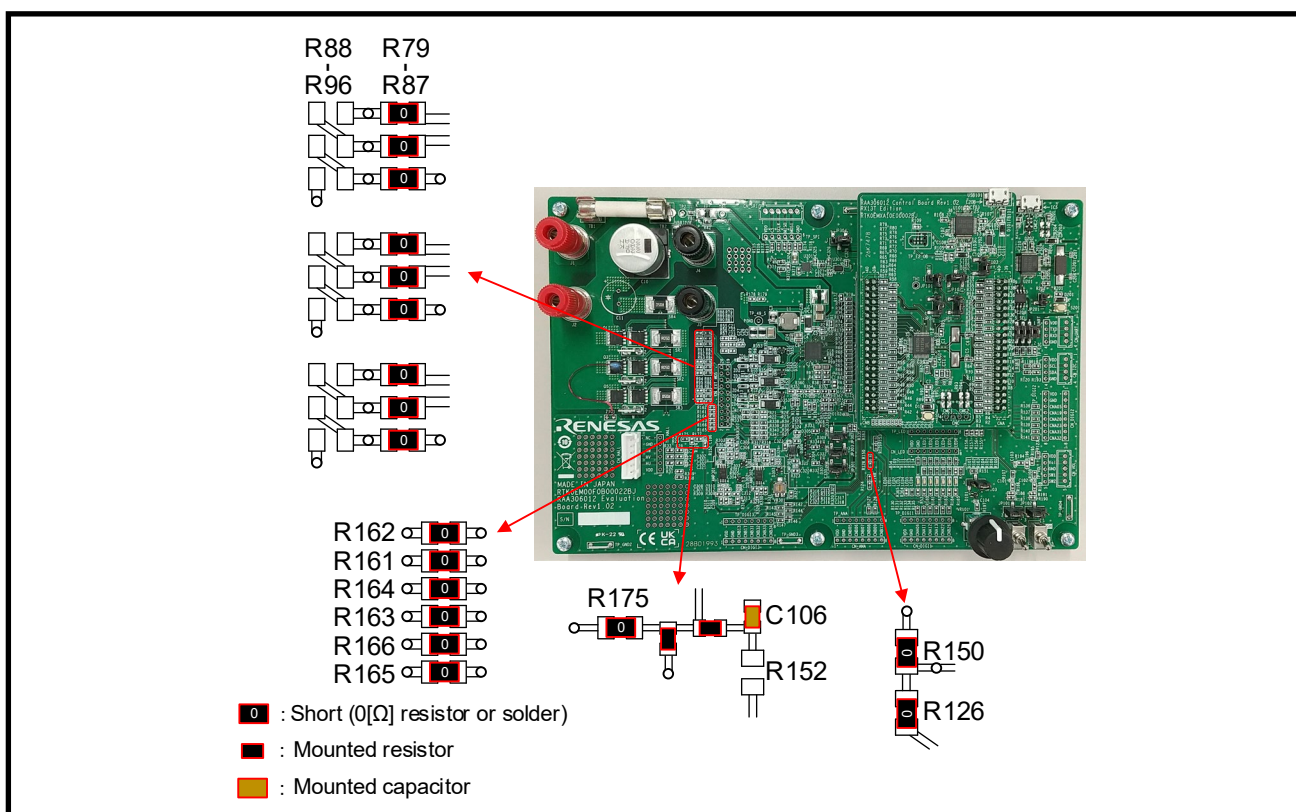


Figure 4-6 モータ駆動回路の機能選択抵抗 (工場出荷状態)

4.1.1.2 保護回路

Evaluation BoardはU, V, W相の相電流による過電流を検出する保護回路を内蔵しています。過電流検出回路は、U, V, W相のいずれかの電流が閾値を超えた場合に過電流状態と判断します。閾値は可変抵抗器VR301により調整可能です。過電流検出信号OC#は、シャント電流値が閾値範囲内の場合にHighに、過電流が検出された場合にLowになります。したがって、MOSFETやRAA306012が壊れていない限り、過電流検出信号(OC#)を監視し、タイマ出力ポートを強制的にLowにしてMOSFETをオフさせることで、Evaluation Boardやモータが保護可能です。過電流検出回路はEvaluation Boardとモータを直接保護するものではありません。保護するには、MCU上で適切な処理を実行するか、RAA306012の保護機能を使用する必要があります。

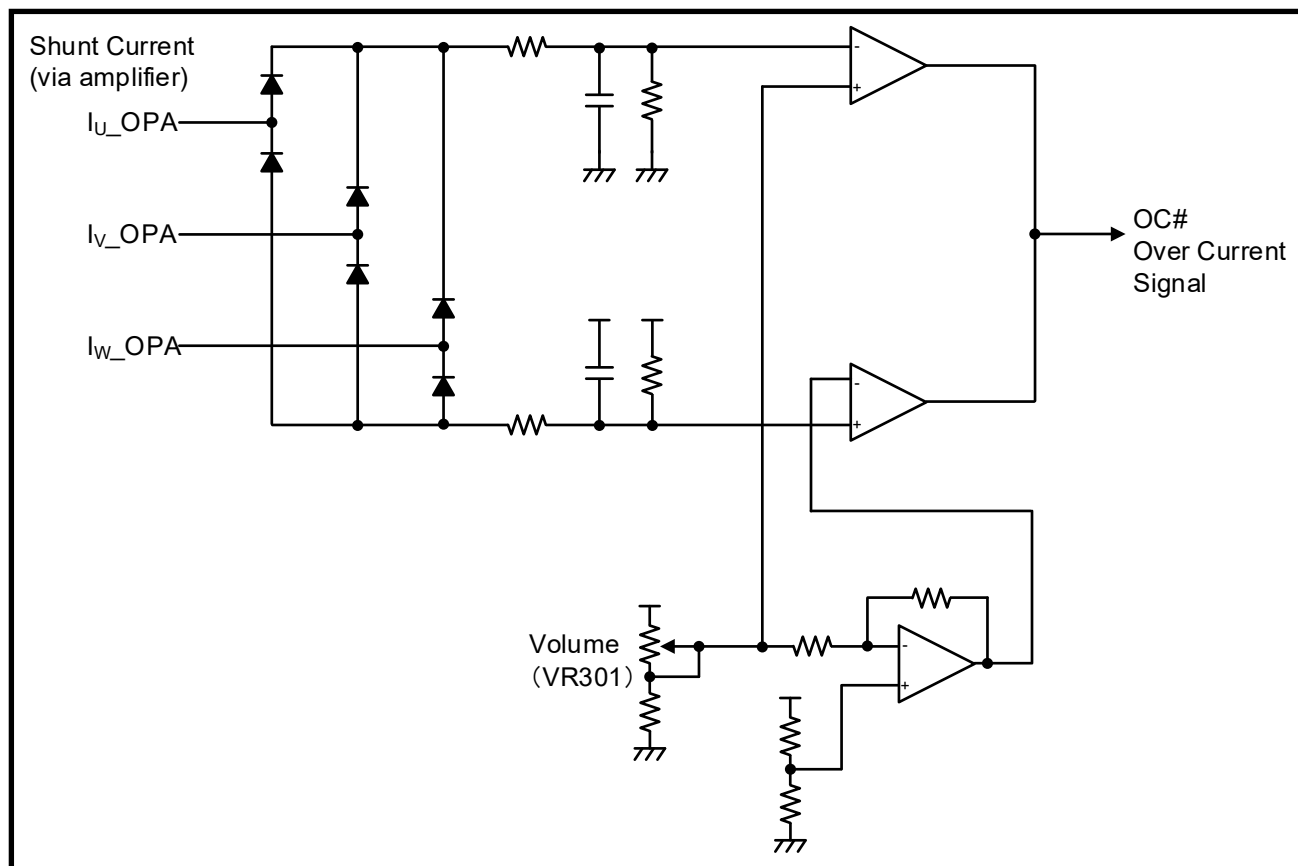


Figure 4-7 過電流検出回路

4.1.2 検出回路

4.1.2.1 電流検出 (内部)

Evaluation Boardは、RAA306012内蔵の差動アンプにU, V, W相シャント抵抗を接続することで、U, V, W相電流も検出可能です。なお、サンプルプログラムでは差動アンプは無効になっています。モータ電流検出に内蔵の差動アンプを使用する場合は、**Figure 4-8**を参照して0[Ω]抵抗による接続を変更し、Smart Gate Driverのレジスタ設定の変更を行って下さい。シャント抵抗 (Rs) に流れる相電流 (Iin) とMCUに入力される電圧 (Vout) の関係を、**EQ 4-1**に示します。シャント抵抗と差動アンプのゲインの詳細については“**RAA306012 アプリケーションノート: ハードウェア (R18AN0067JJ)**”の**4.1.6**を参照して下さい。

EQ 4-1

$$Vout[V] = Iin[A] \times Rs[\Omega] \times Gain[V/V] + \left(\frac{VDD[V]}{2}\right)$$

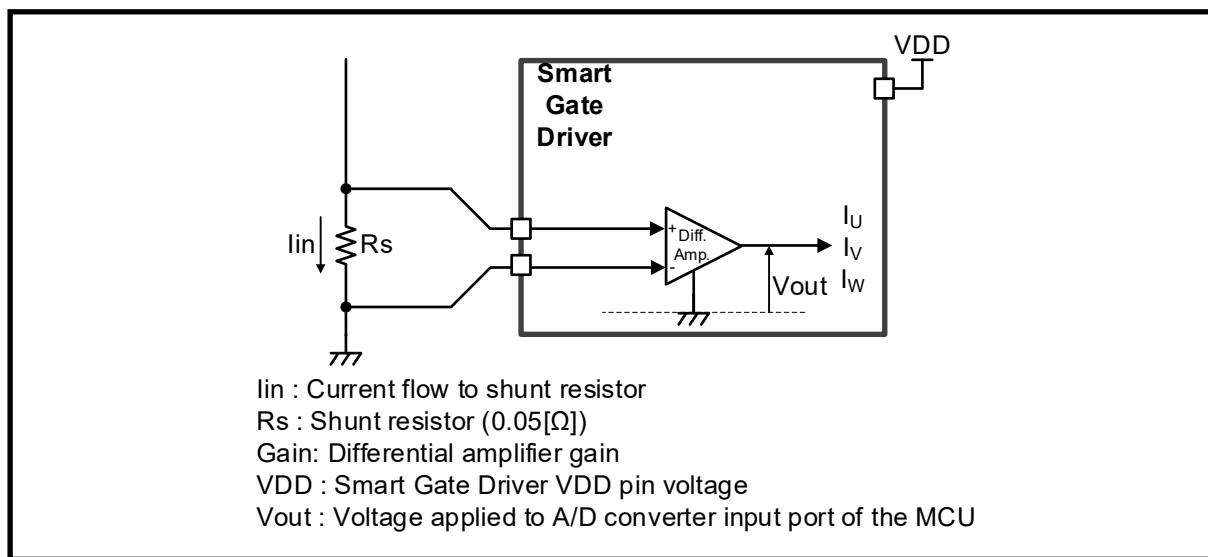


Figure 4-8 電流検出回路 (内部)

4.1.2.2 電流検出 (外部)

Evaluation Boardには、U, V, W相の相電流を検出するためのシャント抵抗を含む電流検出回路が備わっています。電流検出回路はシャント抵抗に電流が流れることによって発生する電圧降下を検出し、その結果がMCUIに入力されます。シャント抵抗 (Rs) に流れる相電流 (lin) とMCUIに入力される電圧 (Vout) の関係をEQ 4-2に示します。

EQ 4-2

$$V_{out}[V] = I_{in}[A] \times R_s[\Omega] \times 5 + \left(\frac{AMP_VCC[V]}{2} \right)$$

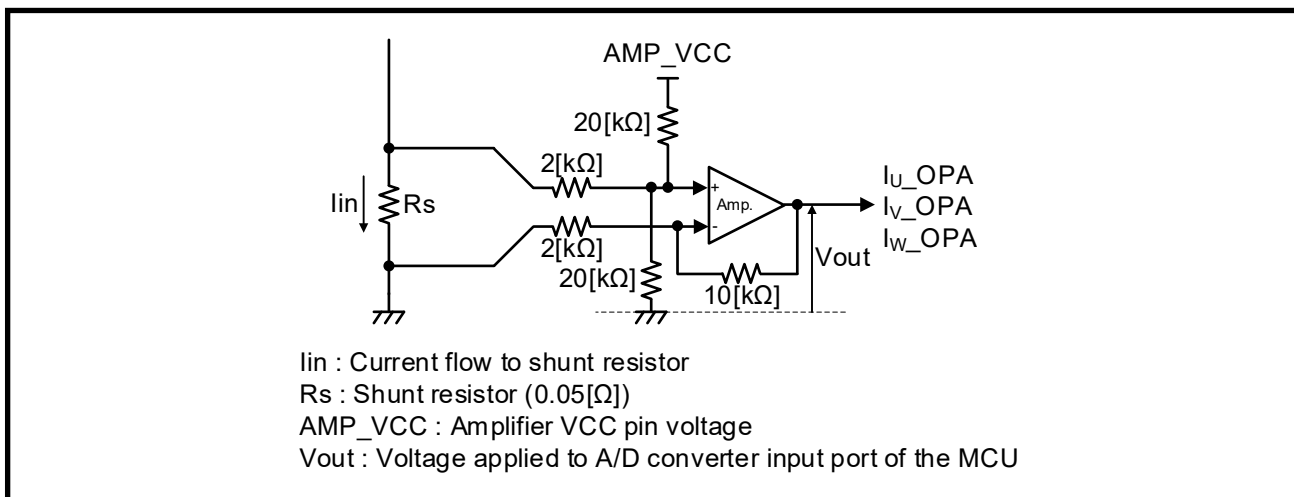


Figure 4-9 電流検出回路 (外部)

Evaluation Boardには、アンプをバイパスしてシャント抵抗からMCUに直接入力するためのジャンパがあります。これらの入力を使用する場合は、Evaluation BoardのジャンパJP301, JP302, JP303を適切な値に変更して下さい。

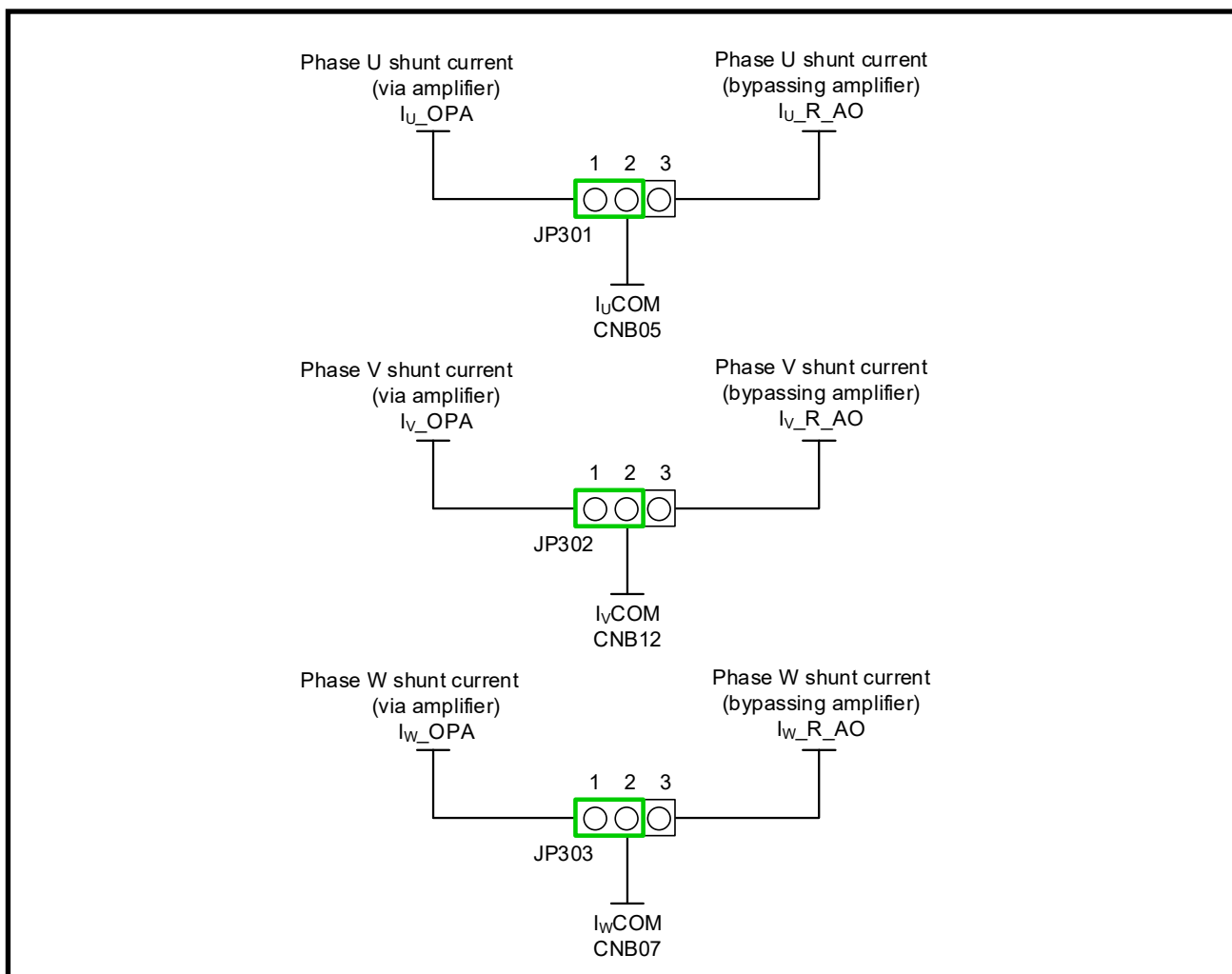


Figure 4-10 電流検出回路 (外部) 機能切替ジャンパ

4.1.2.3 ホール入力

Evaluation Boardには、プルアップ抵抗付きのホールセンサ入力コネクタ (CN_HALL) があります。付属モータのホールセンサをホールセンサ入力コネクタ (CN_HALL) に接続可能です。ホールセンサ信号は、RCフィルターとRAA306012を介してMCUに入力されます。

Table 4-3 ホールセンサ入力コネクタ (CN_HALL)

Connector	Terminal No.	Terminal Function (RAA306012)	Connection Terminal	RL78/G1F Port	RX13T Port
CN_HALL	1	NC	NC	NC	NC
	2	GND	CNA25/CNA26	VSS/EVSS	VSS/AVSS
	3	HW(DA3P)	CNB14(CMP3O)	P53/INTP2	P22/IRQ2
	4	HV(DA2P)	CNB15(CMP2O)	P54/INTP3	P23/IRQ4
	5	HU(DA3N)	CNB16(CMP1O)	P55/INTP4	P24/IRQ3
	6	VDD	CNA27/CNA28	VDD/EVDD	VCC/AVCC

4.1.2.4 母線電圧検出

Evaluation Boardには、母線電圧をMCUのA/Dコンバータ入力ポートに入力するための分圧回路を備えています。母線電圧と検出電圧の関係をEQ 4-3に示します。

EQ 4-3

$$V_{out}[V] = \frac{20 \times 10^3}{(470 \times 10^3 + 20 \times 10^3)} \times V_{in}[V]$$

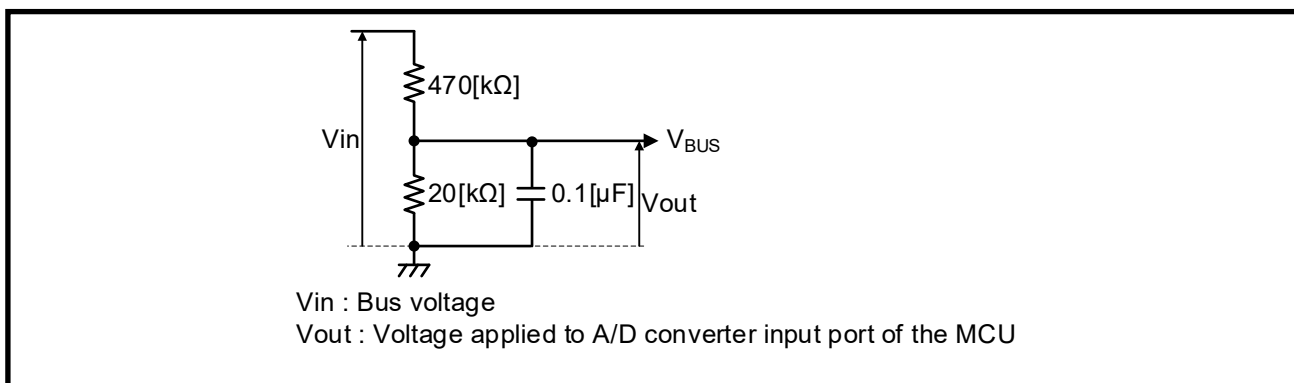


Figure 4-11 母線電圧検出回路

4.1.2.5 相電圧検出

Evaluation Boardには、RAA306012内蔵の差動アンプを介して各相電圧 (U, V, W) をMCUのA/D コンバータ入力ポートに入力するための分圧回路を備えています。相電圧と検出電圧の関係をEQ 4-4にしめします。

EQ 4-4

$$V_{out}[V] = (0.5803 * V_{DD}[V]) + 0.0205 * V_{in}[V]$$

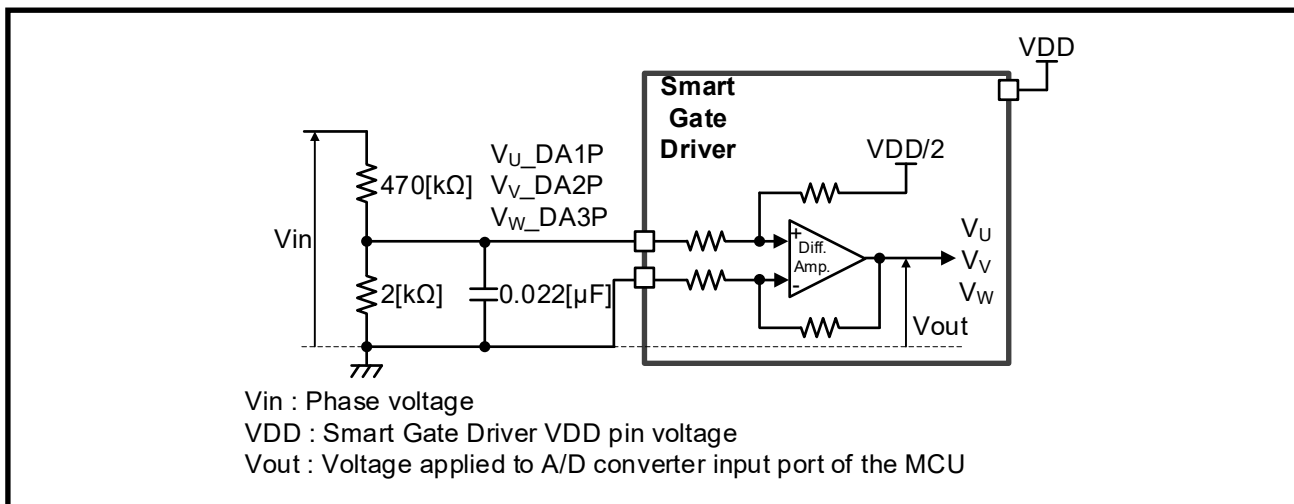


Figure 4-12 相電圧分圧回路

4.1.2.6 MOSFET用サーミスタ

Evaluation Boardには、MOSFETの温度測定用のサーミスタ (Z101) が搭載されています。ただし、工場出荷状態ではR150とR175が実装されており、R152は実装されていないため、MOSFETサーミスタ (Z101) や外付けサーミスタは使用できません。MOSFET用サーミスタを使用する場合は、R150を取り外し、R152に0[Ω]の抵抗を取り付け、基板上のサーミスタ (Z101) とCNB07を接続して下さい。^{Note.1} 外付けサーミスタを使用する場合は、CN_EXT_MOSのTH (7ピン) に外付けサーミスタ接続し、CNB07に接続できるように、R150とR175を取り外し、R152に0[Ω]の抵抗を取り付けます。

Note.1: サーミスタによる MOSFET の温度測定機能はサンプルプログラムではサポートしていません。サーミスタを使用する場合は、ユーザにてプログラムを変更して下さい。

4.1.3 予備回路

Evaluation Boardには、予備回路として部品を実装できるPADが付いています。BEMF波形に強いリングングが発生する場合は、必要に応じてスナバ回路を実装することを推奨します。

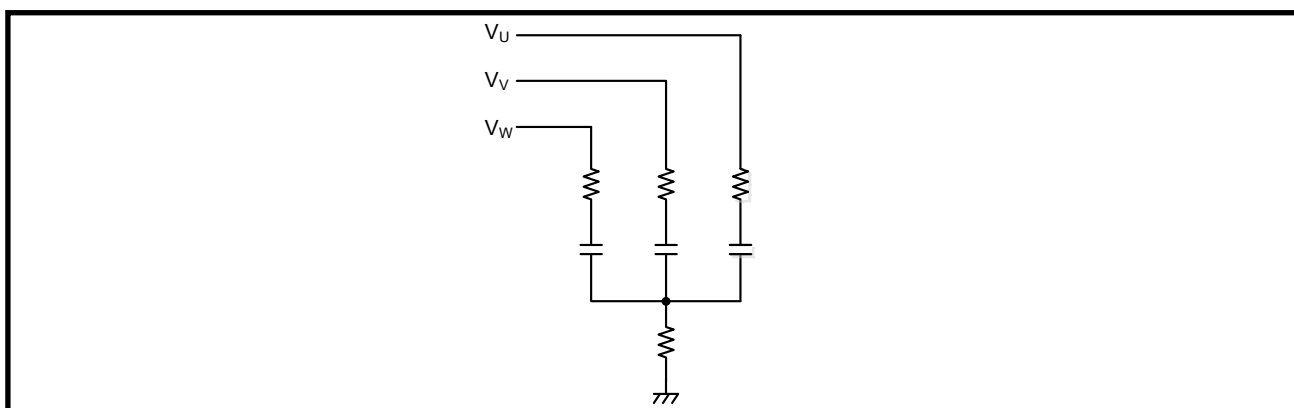


Figure 4-13 予備回路

4.1.4 モーター

Evaluation Boardとサンプルプログラムは付属のモーターに合わせて設定されています。付属のモーター以外を使用する場合は、駆動電流設定等の設定パラメータの変更やハードウェアの変更が必要となる場合があります。

変更が必要な可能性があるコンポーネントは次のとおりです。

- ・ ショット抵抗 (SR1, SR2, SR3, SR4) – モーターの電流量に合わせて変更。
工場出荷状態: CRA2512-FZ-R050ELF (50[mΩ], 3[W])
- ・ MOSFET (Q1, Q2, Q3, Q4, Q5, Q6) – モーターの電流量に合わせて変更。
工場出荷状態: TPH12008NH (VDSS = 80[V], ID = 24[A], RDS(ON) = 10.1[mΩ])
- ・ FUSE (FU1) – 電源電流の大きさに応じて変更。
工場出荷状態: 486-7270-ND (30[A])

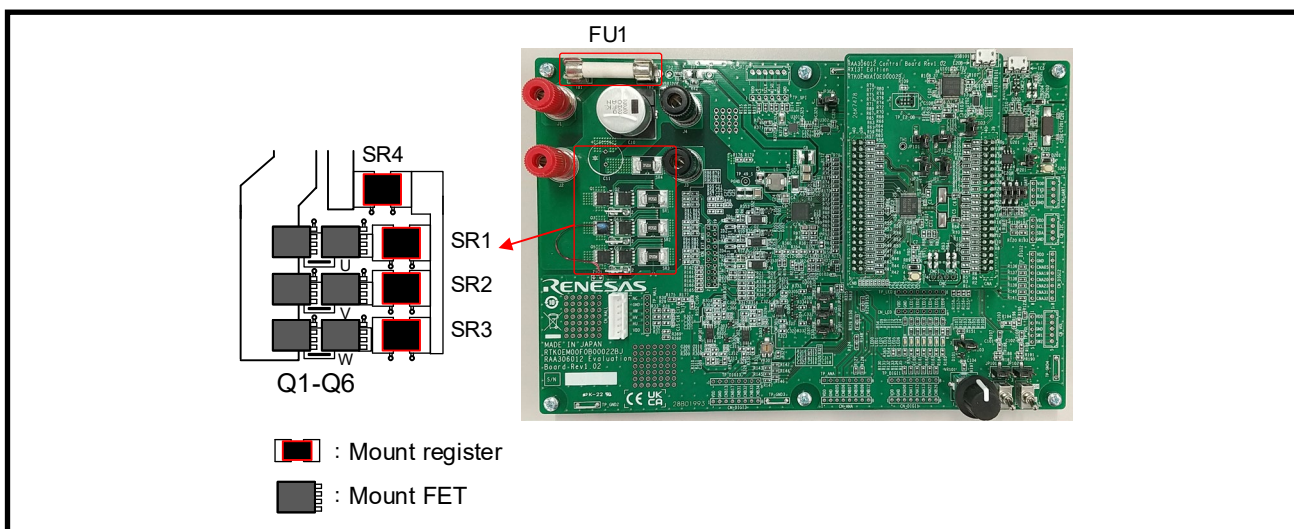


Figure 4-14 部品変更箇所 (他モーター使用時)

4.2 ユーザーインターフェース

4.2.1 ポテンショメータ、およびトグルスイッチ

Evaluation Boardには、ポテンショメータ (VR101) とトグルスイッチ (SW101, SW102) が実装されています。ポテンショメータ (VR101) はCNA21に接続されており、回転量、および回転方向の指示に使用します。トグルスイッチ (SW101) はCNA21に接続されており、回転のスタート/ストップの指示に使用します。トグルスイッチ (SW102) はCNA33に接続されており、エラーのリセットに使用します。

また、外付けコントローラ用コネクタ (CN_VOL) 用スルーホールと、確認用のテストポイント (TP_VOL) を備えており、トリガスイッチなどを接続することも可能です。

ジャンピン (JP103, JP101, JP102) の設定により、基板上のポテンショメータ (VR101)、およびトグルスイッチ (SW101, SW102) を使用するか、CN_VOLを使用するかを選択可能です。JP103の1-2をショートするとポテンショメータ (VR101) 側が、2-3をショートするとCN_VOL側が有効になります。JP101、JP102の2-3をショートするとトグルスイッチ (SW101、SW102) 側が、1-2をショートするとCN_VOL側が有効になります。

Table 4-4 外付けコントローラ用コネクタ (CN_VOL)

Connector	Terminal No.	Terminal Function (RAA306012)	Connection Terminal	RL78/G1F Port	RX13T Port
CN_VOL	1	VDD	VDD	VDD/EVDD	VCC/AVCC
	2	Vol	CNB08	P23/ANI3	P43/AN003
	3	GND	GND	VSS/EVSS	VSS/AVSS
	4	SW1	CNA21	P137	PB5
	5	SW2	CNA33	P31	PB4

4.2.2 LED

Evaluation Boardには、7個のLEDが実装されており、そのうち6個はプログラムのデバッグとシステム表示として使用可能です。各LEDは、対応するポートの出力がローレベルの時に点灯し、ハイレベルの時に消灯します。また、LED用コネクタ (CN_LED) 用のスルーホールと、確認用のテストポイント (TP_LED) を備えています。

Table 4-5 LED コネクタ (CN_LED)

Connector	Terminal No.	Terminal Function (RAA306012)	Connection Terminal	RL78/G1F Port	RX13T Port
CN_LED	1	VDD	CNA27/CNA28	VDD/EVDD	VCC/AVCC
	2	GND	CNA25/CNA26	VSS/EVSS	VSS/AVSS
	3	LED1	CNA09	P01	P10
	4	LED2	CNA10	P00	P11
	5	LED3	CNA14	P43	PD4
	6	LED4	CNA15	P42	P36
	7	LED5	CNA16	P41	P37
	8	LED6	CNA34	P77	PE2

4.2.3 SPI

Evaluation Boardには、SPI用コネクタ (CN_SPI) のスルーホールと、確認用のテストポイント (TP_SPI) を備えています。サンプルプログラムでは CN_SPI コネクタは使用していません。

Table 4-6 SPI コネクタ (CN_SPI) Pin Assignment

Connector	Terminal No.	Terminal Function (RAA306012)	Connection Terminal	RL78/G1F Port	
CN_SPI	1	VDD	CNA27/CNA28	VDD/EVDD	
	2	CS	CNA35	P76/(INTP6)	
	3	SCLK	CNA36	P75/SCK01	
	4	MISO	CNB35	P74/SI01	
	5	MOSI	CNB36	P73/SO01	
	6	GND	CNA25/CNA26	VSS/EVSS	

4.2.4 I²C

Evaluation Boardには、I²C用コネクタ (CN_I2C) のスルーホールと、確認用のテストポイント (TP_I2C) を備えています。サンプルプログラムでは CN_I2C コネクタは使用していません。

Table 4-7 I²C コネクタ (CN_I2C) Pin Assignment

Connector	Terminal No.	Terminal Function (RAA306012)	Connection Terminal	RL78/G1F Port	RX13T Port
CN_I2C	1	VDD	CNA27/CNA28	VDD/EVDD	VCC/AVCC
	2	SCL	CNA29	P60/SCLA0	PD5/RXD1/SMISO1/SSCL1
	3	SDA	CNA30	P61/SDAA0	PD3/TXD1/SMOSI1/SSDA1
	4	GND	CNA25/CNA26	VSS/EVSS	VSS/AVSS

4.2.5 UART

Evaluation Boardには、UART用コネクタ (CN_UART) のスルーホールと、確認用のテストポイント (TP_UART) を備えています。また、UARTはICS_SELジャンパを介してモータ制御開発支援ツール Renesas Motor Workbenchとの接続回路にも使用しますので、CN_UARTコネクタを使用する場合は、ICS_SELジャンパをすべてオープンに変更して下さい。サンプルプログラムではCN_UARTは使用していません。

Table 4-8 UART コネクタ (CN_UART) Pin Assignment

Connector	Terminal No.	Terminal Function (RAA306012)	Connection Terminal	RL78/G1F Port	RX13T Port
CN_UART	1	VDD	CNA27/CNA28	VDD/EVDD	VCC/AVCC
	2	TXD	CNA08	P02/TxD1/SO10	PD3/TXD1/SMOSI1/SSDA1
	3	RXD	CNA09	P03/RxD1/SI10	PD5/RXD1/SMISO1/SSCL1
	4	GND	CNA25/CNA26	VSS/EVSS	VSS/AVSS

4.2.6 汎用デジタル入出力

Evaluation Boardには、汎用デジタル用コネクタ (CN_DIGI1, CN_DIGI2, CN_DIGI3) のスルーホールと、確認用のテストポイント (TP_DIGI1, TP_DIGI2, TP_DIGI3) を備えています。サンプルプログラムでは CN_DIGI1, CN_DIGI2, CN_DIGI3は使用していません。

Table 4-9 汎用デジタル用コネクタ 1 (CN_DIGI1) Pin Assignment

Connector	Terminal No.	Terminal Function (RAA306012)	Connection Terminal	RL78/G1F Port	RX13T Port
CN_DIGI1	1	VDD	CNA27/CNA28	VDD/EVDD	VCC/AVCC
	2	GND	CNA25/CNA26	VSS/EVSS	VSS/AVSS
	3	GPIO	CNA06	P04	NC
	4	GPIO	CNA11	P141	NC
	5	GPIO	CNA12	P140	NC
	6	GPIO	CNA13	P120	NC
	7	GPIO	CNA22	P122	NC
	8	GPIO(nSMPL)	CNB26	P17	PB0

Table 4-10 汎用デジタル用コネクタ 2 (CN_DIGI2) Pin Assignment

Connector	Terminal No.	Terminal Function (RAA306012)	Connection Terminal	RL78/G1F Port	RX13T Port
CN_DIGI2	1	VDD	CNA27/CNA28	VDD/EVDD	VCC/AVCC
	2	GND	CNA25/CNA26	VSS/EVSS	VSS/AVSS
	3	GPIO	CNA05	P130	PA3
	4	GPIO	CNA19	P124	NC
	5	GPIO	CNA20	P123	NC
	6	GPIO	CNA23	P121	NC
	7	GPIO	CNA31	P62	NC
	8	GPIO	CNA32	P63	NC

Table 4-11 汎用デジタル用コネクタ 3 (CN_DIGI3) Pin Assignment

Connector	Terminal No.	Terminal Function (RAA306012)	Connection Terminal	RL78/G1F Port	RX13T Port
CN_DIGI3	1	VDD	CNA27/CNA28	VDD/EVDD	VCC/AVCC
	2	GND	CNA25/CNA26	VSS/EVSS	VSS/AVSS
	3	GPIO	CNB13	P147	NC
	4	GPIO	CNB17	P16	NC
	5	GPIO	CNB31	P06	NC
	6	GPIO(EN)	CNB32	P70	NC
	7	GPIO	CNB33	P71	NC
	8	GPIO	CNB34	P72	NC

4.2.7 汎用アナログ入出力

Evaluation Boardには、汎用アナログ用コネクタ (CN_ANA) のスルーホールとMCUのアナログ入出力信号を確認するためのテストポイント (TP_ANA) があります。サンプルプログラムではCN_ANAコネクタは使用していません。

Table 4-12 汎用アナログ用コネクタ (CN_ANA)

Connector	Terminal No.	Terminal Function (RAA306012)	Connection Terminal	RL78/G1F Port	RX13T Port
CN_ANA	1	VDD	CNA27/CNA28	VDD/EVDD	VCC/AVCC
	2	GND	CNA25/CNA26	VSS/EVSS	VSS/AVSS
	3	IU	CNB05	P20/ANI0	P40/AN000
	4	VM detection	CNB06	P21/ANI1	P41/AN001
	5	IW/Thermistor	CNB07	P22/ANI2	P42/AN002
	6	Potentiometer	CNB08	P23/ANI3	P43/AN003
	7	(DA3O)	CNB09	P25/ANI5	P44/AN004
	8	IV	CNB12	P24/ANI4	P47/AN007

第5章 エミュレータ機能

5.1 Program Write

Control Boardにはフラッシュ書き込み用のエミュレータが搭載されています。USBマイクロBケーブルでPCとControl BoardのUSB101コネクタを接続し、e2 studio, CS+, ルネサスフラッシュプログラマなどのアプリケーションを使用することでファームウェアの書き込みが可能です。PCと接続するとオンボードエミュレータ回路はE2 Liteとして認識されますので、適切な接続設定を行って下さい。詳細はe² studio, CS+, Renesas Flash Programmerのドキュメントをご参照下さい。

参考ドキュメント

- e² studio ユーザーズマニュアル クイックスタートガイド (R20UT5293JJ)
- CS+ ユーザーズマニュアル プロジェクト操作編 (R20UT5299JJ)
- Renesas Flash Programmer ユーザーズマニュアル (R20UT5312JJ)

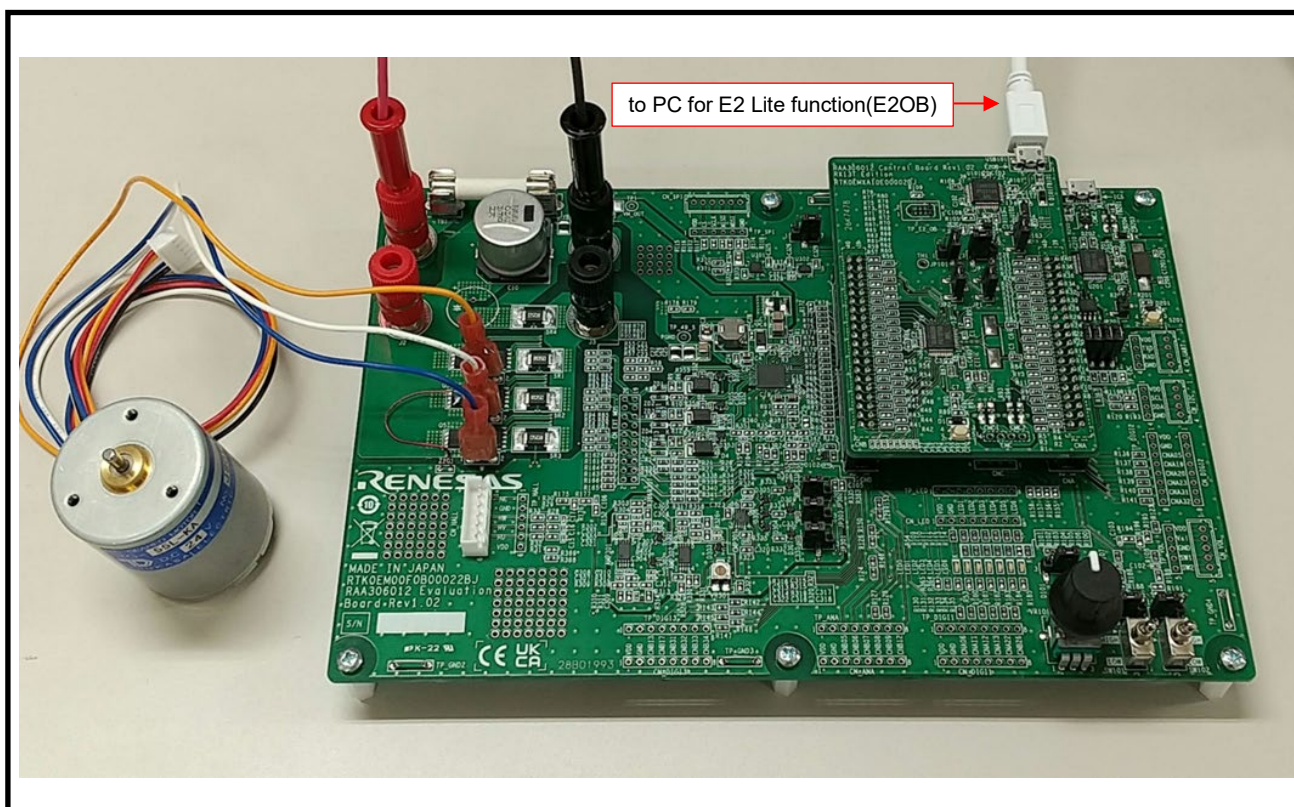


Figure 5-1 Connect with PC (E2 Lite function)

オンボードエミュレータ機能を使用することで、ファームウェアを実行しながらのデバッグが可能です。ただし、モータを駆動する場合は、下記の理由により、この機能でのデバッグは推奨しません。モータを駆動する場合は、RMWB機能を使用することを推奨します。RMWBについては第6章を参照して下さい。

- モータ駆動中にエミュレータからMCUをSTOPさせると、タイマの出力が固定出力で停止し、特定の相に電流が流れ続け、焼損する可能性があります。
- オンボードエミュレータ機能を使用する場合、PCとEvaluation Boardは同じGNDを共有します。モータ駆動によりGNDが揺れるとPCが破損する可能性があります。(RMWB(ICS)で使用する回路にはアイソレータを搭載しているため、PCとEvaluation BoardのGNDは共有されず、安全に評価可能です。)

5.1.1 e² studio

1. Evaluation Boardに電源を供給し、USBケーブルでPCに接続する。
2. e2 studioを起動し、"プロジェクト"タブの"すべてビルド"をクリックします。 Note.1
3. e² studioの"Run"タブから"デバッグ"をクリックし、ファームウェアを書き込みます。

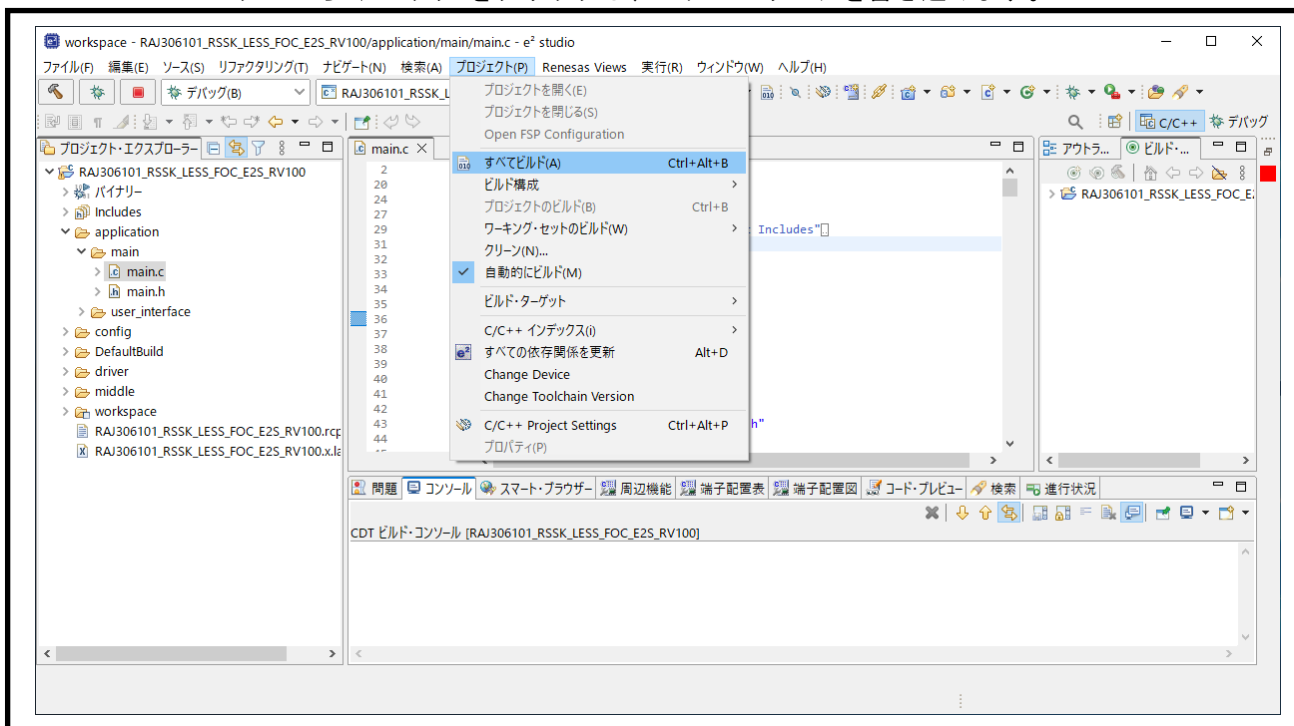


Figure 5-2 ファームウェアビルド

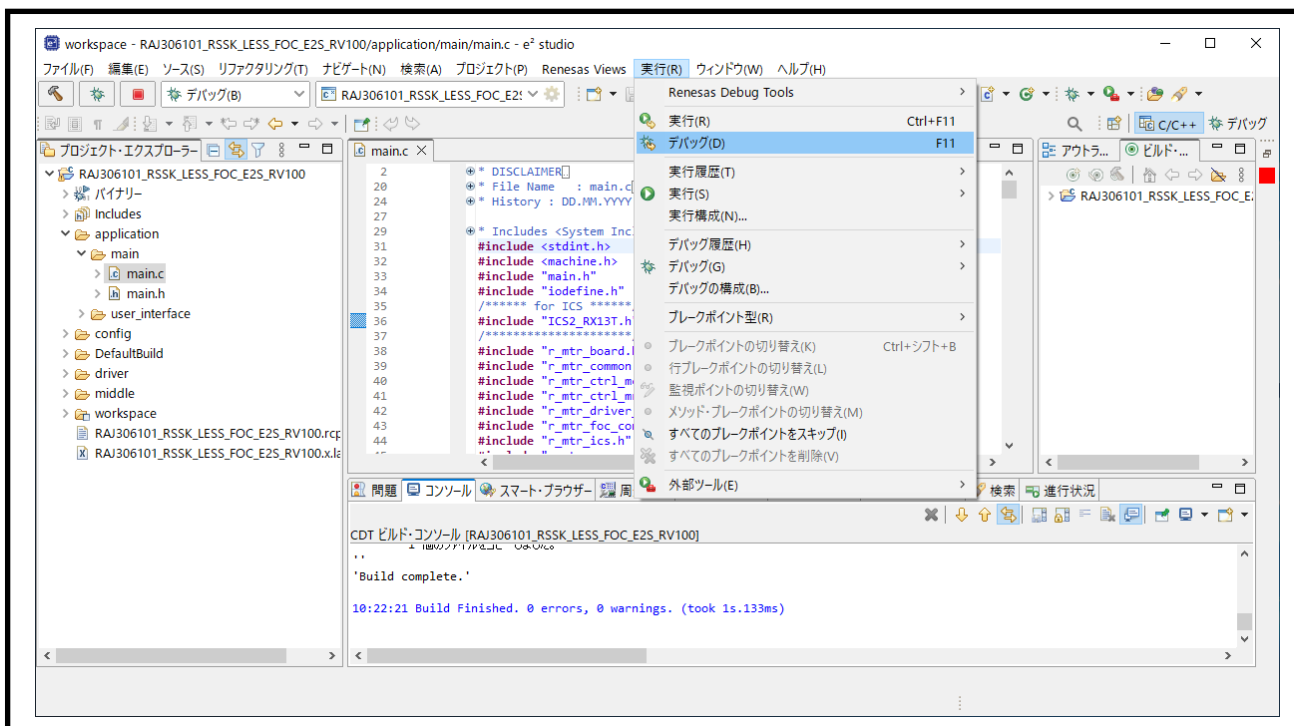


Figure 5-3 ファームウェア書き込み

Note.1: このドキュメントでは e2 studio 2023-01 を使用しています。

5.1.2 CS+

1. Evaluation Boardに電源を供給し、USBケーブルでPCに接続する。
2. CS+を実行し、CS+の"デバッグ"タブから"ビルド&デバッグ・ツールヘダウンロード"をクリックしてファームウェアを書き込む。 Note.1

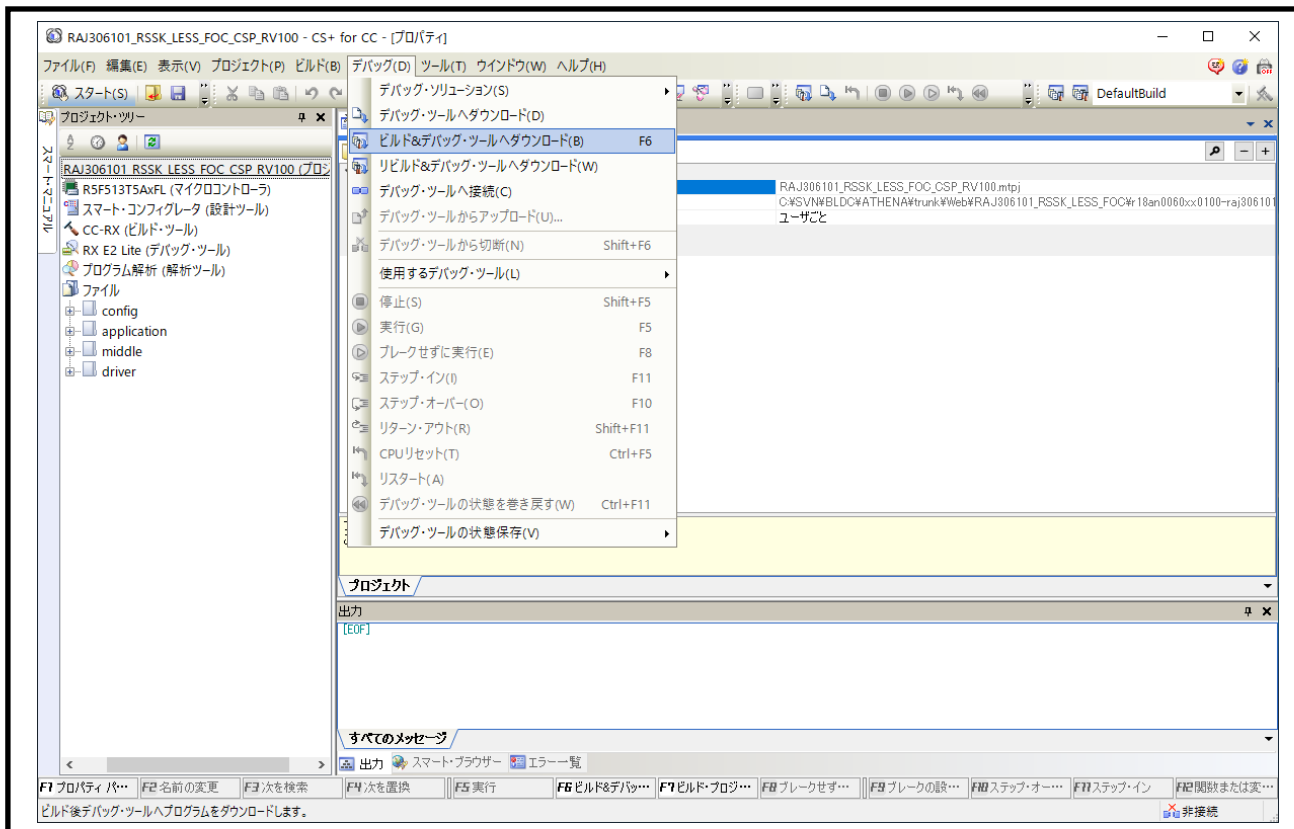


Figure 5-4 ファームウェア書き込み

Note.1: このドキュメントでは CS+ for CC V8.09.0 を使用しています。

5.1.3 Renesas Flash Programmer

1. Evaluation Boardに電源を供給し、USBケーブルでPCに接続する。
2. Renesas Flash Programmerを起動し、メニューの"ファイル"→"新しいプロジェクトの作成"から接続します。**Figure 5-5**、または**Figure 5-7**を参照して下さい。^{Note1}
3. HEXファイルを選択し、**Figure 5-6**、または**Figure 5-8**の"スタート"をクリックしてファームウェアを書き込みます。



Figure 5-5 新しいプロジェクトの作成 (RX13T)

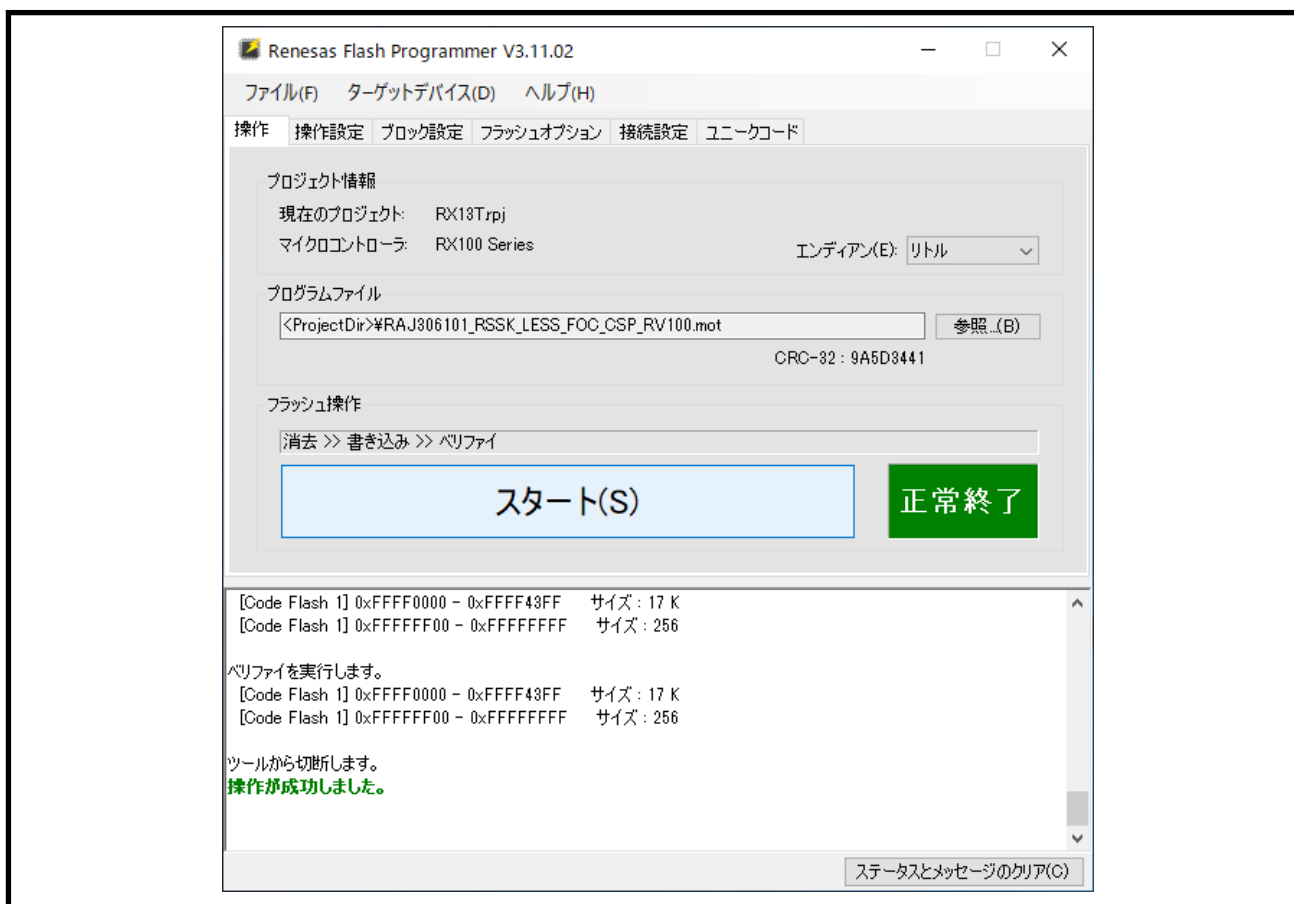


Figure 5-6 ファームウェア書き込み (RX13T)



Figure 5-7 新しいプロジェクトの作成 (RL78/G1F)

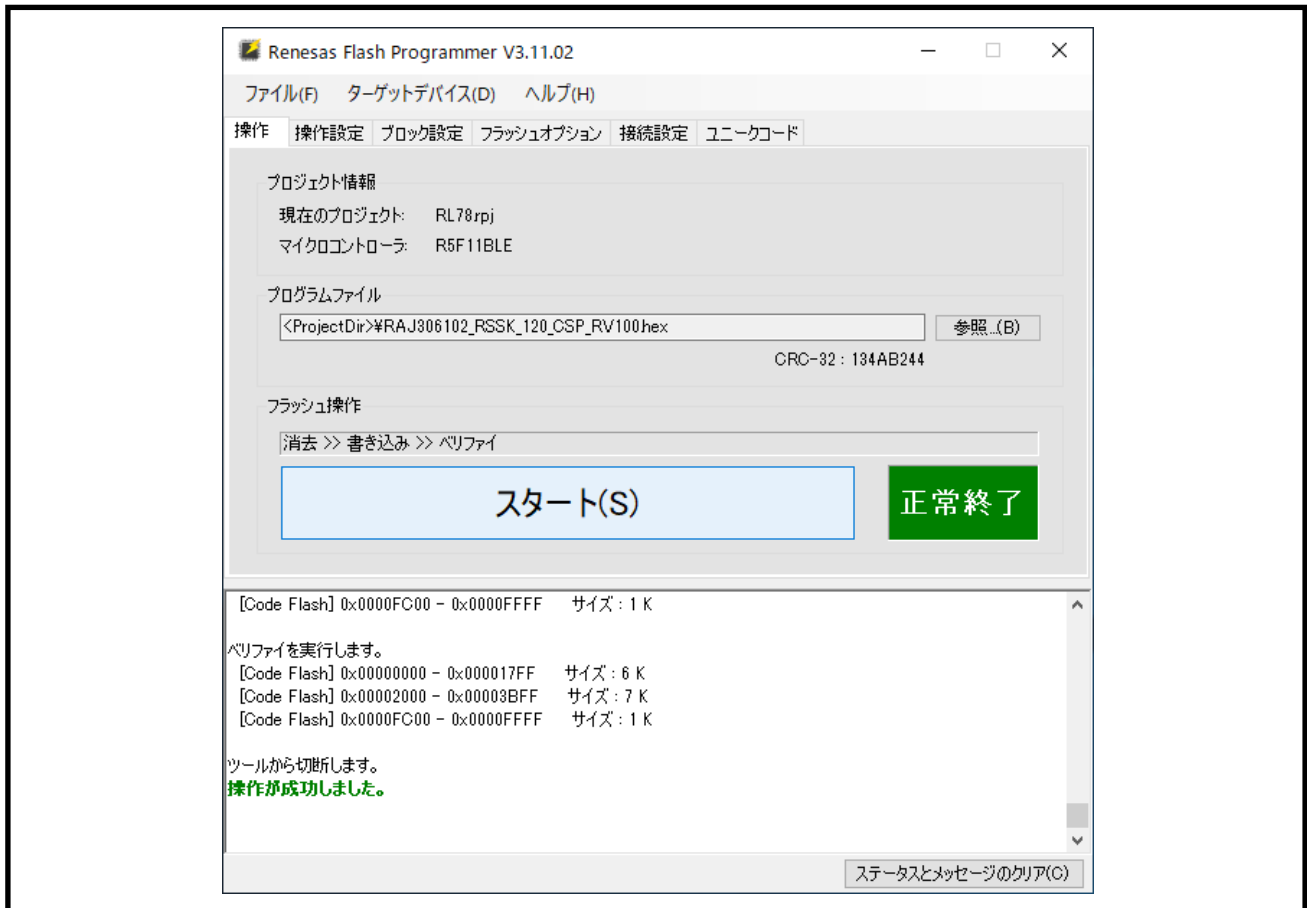


Figure 5-8 ファームウェア書き込み (RL78/G1F)

Note.1: このドキュメントでは Renesas Flash Programmer V3.11.02 を使用しています。

第6章 Renesas Motor Workbench

本ボードには評価版のRenesas Motor Workbench (RMWB) 、およびICSのホスト機能が搭載されています。本ICのサンプルプログラムではRMBKを使用しています。Windows PCにRMWBをインストールし、PCとEvaluation BoardをUSBマイクロケーブルで接続することで、PCからグローバル変数のモニタ、変更、グラフ表示を行うことが可能です。

RMWB (ICS) を使用する場合、ICS_SELにジャンパピンを設定する必要があります。

ICSはUART機能を使用します。そのため、UARTを汎用機能として同時に使用することはできません。

本ツール、およびライブラリはサンプルであり、ルネサスでは技術的なサポートは行っておりません。また、本ツールの組み込みや使用に起因する損害等の問題に関して、ルネサスは一切の責任を負いかねます。本ツールの使用方法については、モータ制御開発支援ツールRenesas Motor Workbenchのユーザーズマニュアルをご参照下さい。

参考:

Renesas Motor Workbench URL: <https://www.renesas.com/us/en/software-tool/renesas-motor-workbench>.

RMWBをユーザシステムで使用する場合は、ICS/ICS++製品版の購入をご検討下さい。ICS/ICS++製品版は、株式会社デスクトップラボから販売されています。

参考:

Desktop Lab Co., Ltd. URL: <http://www.desktoplab.co.jp/download.html>

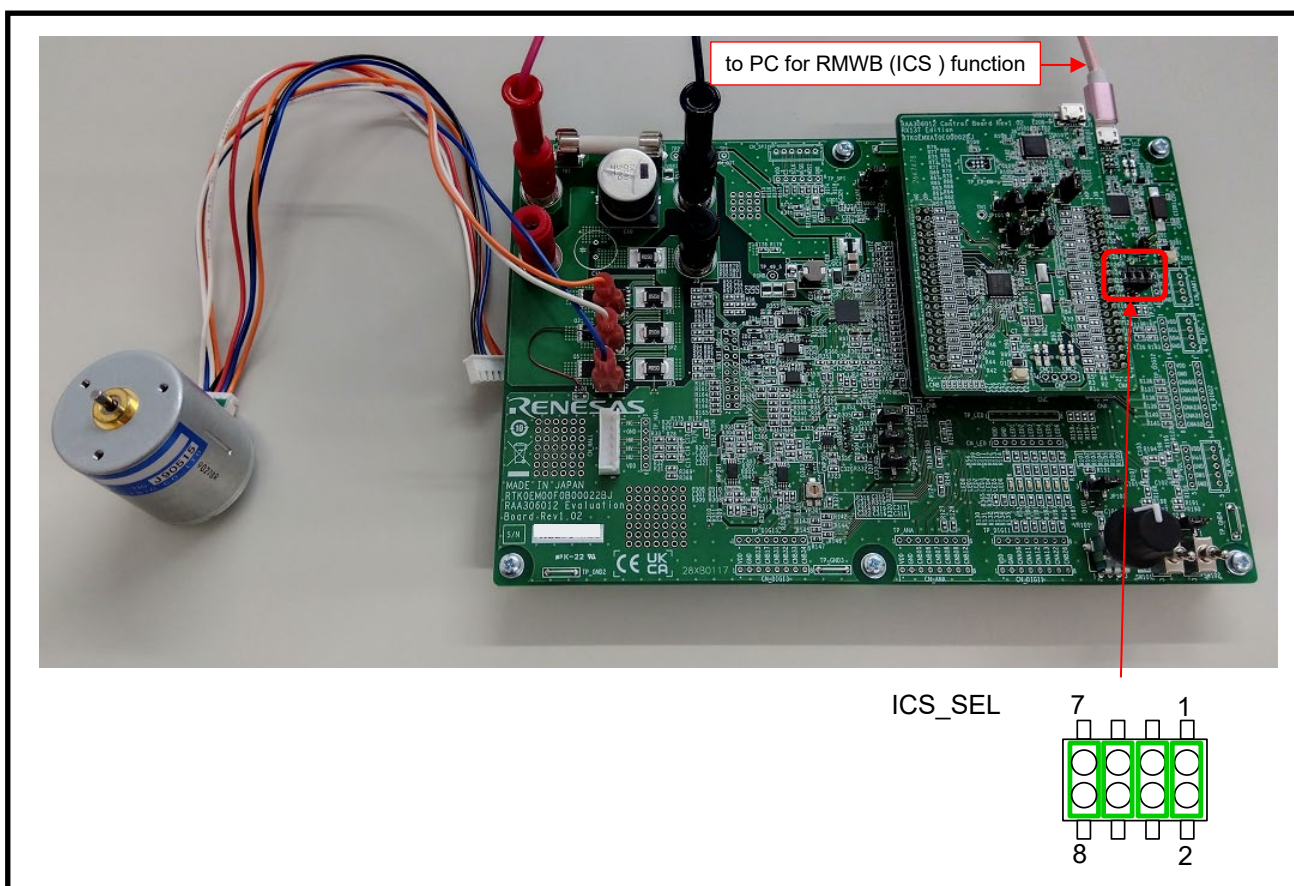


Figure 6-1 PC との接続 (RMWB (ICS) Function)

第7章 Information

7.1 European Union Regulatory Notices

This product complies with the following EU Directives. (These directives are only valid in the European Union.)

CE Certifications:

- Electromagnetic Compatibility (EMC) Directive 2014/30/EU

EN61326-1: 2013 Class A

WARNING: This is a Class A product. This equipment can cause radio frequency noise when used in the residential area. In such cases, the user/operator of the equipment may be required to take appropriate countermeasures under his responsibility.

- Information for traceability

- Authorized representative

Name: Renesas Electronics Corporation

Address: Toyosu Foresia, 3-2-24, Toyosu, Koto-ku, Tokyo 135-0061, Japan

- Manufacturer

Name: Renesas Electronics Corporation

Address: Toyosu Foresia, 3-2-24, Toyosu, Koto-ku, Tokyo 135-0061, Japan

- Person responsible for placing on the market

Name: Renesas Electronics Corporation

Address: Toyosu Foresia, 3-2-24, Toyosu, Koto-ku, Tokyo 135-0061, Japan

- Trademark and Type name

Trademark: Renesas

Product name: Renesas Solution Starter Kit
Motor Control Evaluation System
- 3-Phase Smart Gate Driver: RAA306012 -

Type name: RTK0EM00F0S00020BJ

- Environmental Compliance and Certifications:

- Waste Electrical and Electronic Equipment (WEEE) Directive 2012/19/EU

改定履歴

リビジョン	日付	説明	ページ
1.00	2023.11.01	・ 初版	・ 全体

Renesas Solution Starter Kit
Motor Control Evaluation System
- Smart Gate Driver: RAA306012 -
RAA306012 RSSK User's Manual

発行年月日 Rev.1.00 2023.11.01

発行 ルネサス エレクトロニクス株式会社
〒135-0061 東京都江東区豊洲 3-2-24 (豊洲フォレシア)



ルネサスエレクトロニクス株式会社

■営業お問合せ窓口

<http://www.renesas.com>

※営業お問合せ窓口の住所は変更になることがあります。最新情報につきましては、弊社ホームページをご覧ください。

ルネサスエレクトロニクス株式会社 〒135-0061 東京都江東区豊洲3-2-24(豊洲フォレシア)

■技術的なお問合せおよび資料のご請求は下記へどうぞ。

総合お問合せ窓口：<http://japan.renesas.com/contact/>

© 2017-2023 Renesas Electronics Corporation. All rights reserved.

Colophon 3.1

Renesas Solution Starter Kit
Motor Control Evaluation System
- Smart Gate Driver : RAA306012 -
RAA306012 RSSK User's Manual



ルネサスエレクトロニクス株式会社

R12UZ0128JJ0100