

# ENERGY SAVING IN AN EFFICIENT WAY

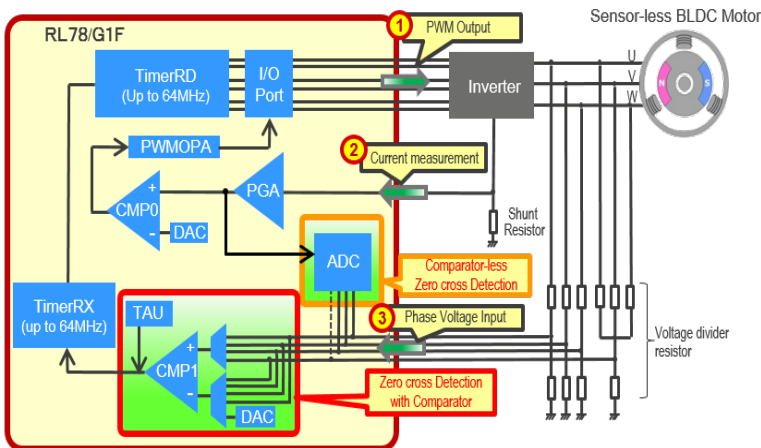
핸디 청소기 Quick Solutions 의 사용법 알아보기



Sensorless 3 상 BLDC Motor 는 충분한 흡입력을 위해 최대 50krpm 으로 고속 회전합니다. 120 도 통전 제어는 단일 **RL78/G1F MCU** 로 구동되며 Sensorless Motor 의 문제를 해결하여 안전성을 유지하면서 부드럽고 높은 토크 시동으로 에너지를 절약하는 고효율 시스템을 구현합니다.

## 내장 기능으로 BOARD SPACE 와 COST 가 효과적

Block diagram of sensor-less BLDC motor  
120-degree conduction control circuit with RL78/G1F



### Save board space

Timer RD와 4-input comparator(CMP0)를 내장한 단일 RL78/G1F MCU로 회전자 위치 검출을 수행하여 보드 공간을 절약 할 수 있습니다.



### Save energy

Timer RD는 CPU clock보다 2배 빠르게 작동하여 소비전류를 줄일 수 있습니다.



### Save cost

RL78/G1F에 내장된 기능을 사용하기 때문에 BOM에 추가 될 외부 부품이 필요 없으므로 비용을 절감 할 수 있습니다.

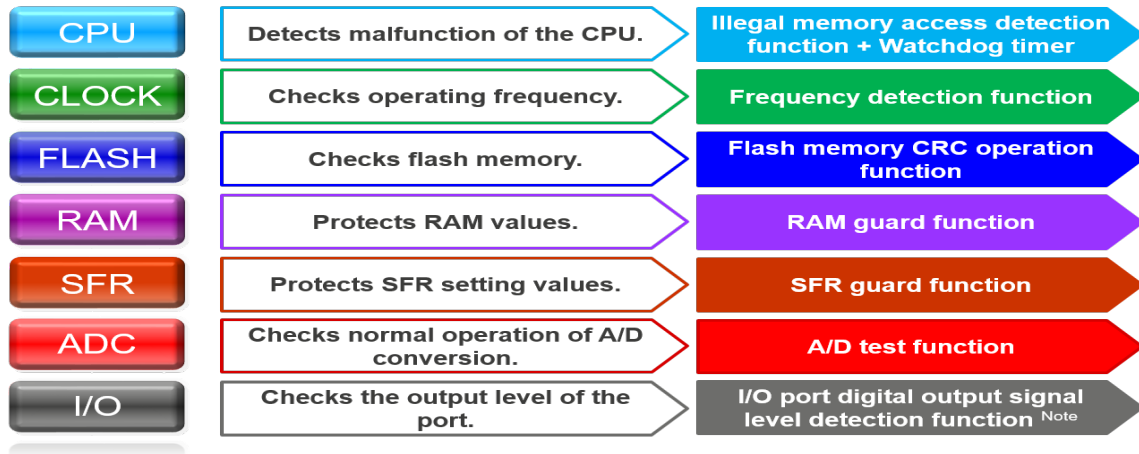


### High reliability

RL78/G1F는 큰 ROM 용량 그리고 CPU를 사용하지 않고 과전류 감지 및 PWM 강제 종료를 할 수 있는 Programmable Gain Amp(PGA)와 comparator (CMP0)를 내장하여 높은 신뢰성을 제공합니다.

## 높은 수준의 안전 설계를 제공하는 ANALOG 결합 MCU

### MCU 가 제공하는 안전기능 – RL78/G1F



### Li-ion Battery Monitor IC 가 제공하는 안전기능 – ISL94202



Monitors cell current and voltage to provide over-current, over-voltage and under-voltage protection.



Controls battery charge and discharge

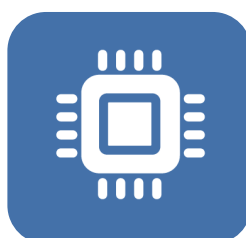


Monitors temperature

상세 내용은 다음에서 확인 할 수 있습니다.



[Home page](#)



[Circuit Diagram](#)



[Video](#)