

Product Change Notice (PCN)

件名: 汎用リニア IC 製品 (MSOP パッケージ製品) の後工程拠点追加

発行日: 6/30/2023

出荷開始予定日: 1/26/2024

改版履歴:

初版

変更内容の説明:

後工程生産工場追加を提案させていただきます。

< 拠点追加対象品 >

オペアンプ IC、コンパレータ IC、リセット IC (MSOP パッケージ製品)

< 生産拠点 >

	生産拠点
後工程生産 追加工場	ハイコンポーネンツ青森株式会社 (略称;HCA) (日本)

< 材料 >

一部の材料は異なりますが、量産実績がある材料を使用します。

材料	現行品	HCA 品
リードフレーム材質	Cu 系	Cu 系
レジン	エポキシ樹脂	エポキシ樹脂(ハロゲンフリー)
めっき	Sn-Bi	Sn-Bi
ワイヤ	Au(23um)	Au(20um)

対象製品リスト:

No	受注型名
1	UPC1251AMP(30)-KAA-E1-A
2	UPC1251AMP(30)-KAA-E2-A
3	UPC1251EMP(30)-KAA-E2-A
4	UPC1251EMP(38)-KAA-E2-A
5	UPC1251EMP(92)-KAA-E2-A
6	UPC1251EMP(93)-KAA-E2-A
7	UPC1251MP(30)-KAA-E1-A
8	UPC1251MP(30)-KAA-E2-A
9	UPC1251MP(31)-KAA-E1-A
10	UPC1251MP(38)-KAA-E1-A
11	UPC1251MP(38)-KAA-E2-A
12	UPC1251MP(92)-KAA-E2-A
13	UPC1251MP(93)-KAA-E2-A
14	UPC1251MP-KAA-E1-A
15	UPC1251MP-KAA-E2-A
16	UPC277MP(20)-KAA-E1-A
17	UPC277MP(30)-KAA-E1-A
18	UPC277MP(30)-KAA-E2-A
19	UPC277MP(31)-KAA-E1-A
20	UPC277MP(38)-KAA-E2-A
21	UPC277MP(92)-KAA-E2-A
22	UPC277MP-KAA-E1-A
23	UPC277MP-KAA-E2-A
24	UPC842AMP(20)-KAA-E1-A
25	UPC842AMP(20)-KAA-E2-A
26	UPC842AMP(21)-KAA-E1-A
27	UPC842AMP(21)-KAA-E2-A
28	UPC842AMP(91)-KAA-E1-A
29	UPC842AMP(91)-KAA-E2-A
30	REAC1251GSN#GC0
31	REAC1251JSN#GC0
32	REAC1251JSN#GC1
33	REAC1251JSN#GC2
34	REAC1251JSN#HC0
35	REAC1251JSN#HC1
36	REAC1251JSN#HC2
37	REAC1251JSN#HC3
38	REAC1251JSN#HC4
39	REAC1251JSN#HC5
40	READ2303GSN#GC0
41	READ2304GSN#GC0
42	REAR56953AJSN#HC1
43	REAR56953BJSN#HC1
44	REAR56957AJSN#HC1
45	REAR56957BJSN#HC1
46	REAR56958BJSN#HC1

変更の理由:

安定供給のため。

外形、実装、機能、品質、信頼性への影響:

<外形>

外形図は一部寸法の違いがありますが、推奨フットパターンは変更ありません。

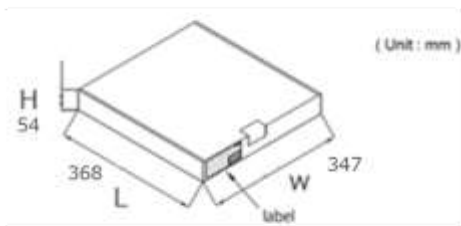
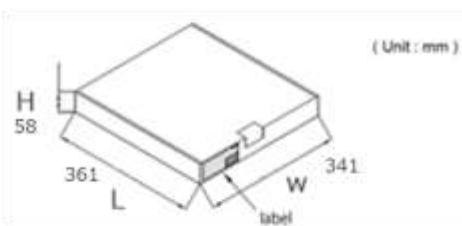
現行品		(UNIT:mm)		HCA 品		(UNIT:mm)	
ITEM	DIMENSION	ITEM	DIMENSION	ITEM	DIMENSION	ITEM	DIMENSION
D	2.90	D	2.75	D	2.95±0.20	D	2.75
D1	3.00±0.20	D1	3.00±0.20	D1	2.95±0.20	D1	2.95±0.20
E	2.80	E	2.80	E	2.80	E	2.80
HE	4.00±0.20	HE	4.00±0.20	HE	4.00±0.30	HE	4.00±0.30
e	0.65	e	0.65	e	0.65	e	0.65
b	0.22±0.05	b	0.22±0.05	b	0.20 ^{+0.10} -0.05	b	0.20 ^{+0.10} -0.05
A	1.03 MAX	A	1.03 MAX	A	1.00 MAX	A	1.00 MAX
A1	0.08±0.05	A1	0.08±0.05	A1	0.05±0.05	A1	0.05±0.05
A2	0.85±0.05	A2	0.85±0.05	A2	0.85±0.10	A2	0.85±0.10
A3	0.25	A3	0.25	A3	0.25	A3	0.25
L1	0.60±0.20	L1	0.60±0.20	L1	0.60±0.20	L1	0.60±0.20
c	0.145 ^{+0.05} -0.03	c	0.145 ^{+0.05} -0.03	c	0.13 ^{+0.10} -0.05	c	0.13 ^{+0.10} -0.05
Lp	0.37±0.10	Lp	0.37±0.10	Lp	0.37±0.12	Lp	0.37±0.12
x	0.10	x	0.10	x	0.10	x	0.10
y	0.10	y	0.10	y	0.10	y	0.10
θ	3° ^{+5°} -3°	θ	3° ^{+5°} -3°	θ	7±7°	θ	7±7°
ZD	0.525	ZD	0.525	ZD	0.50	ZD	0.50

<包装仕様>

テープ品梱包箱のサイズは寸法が下記の通り異なります。

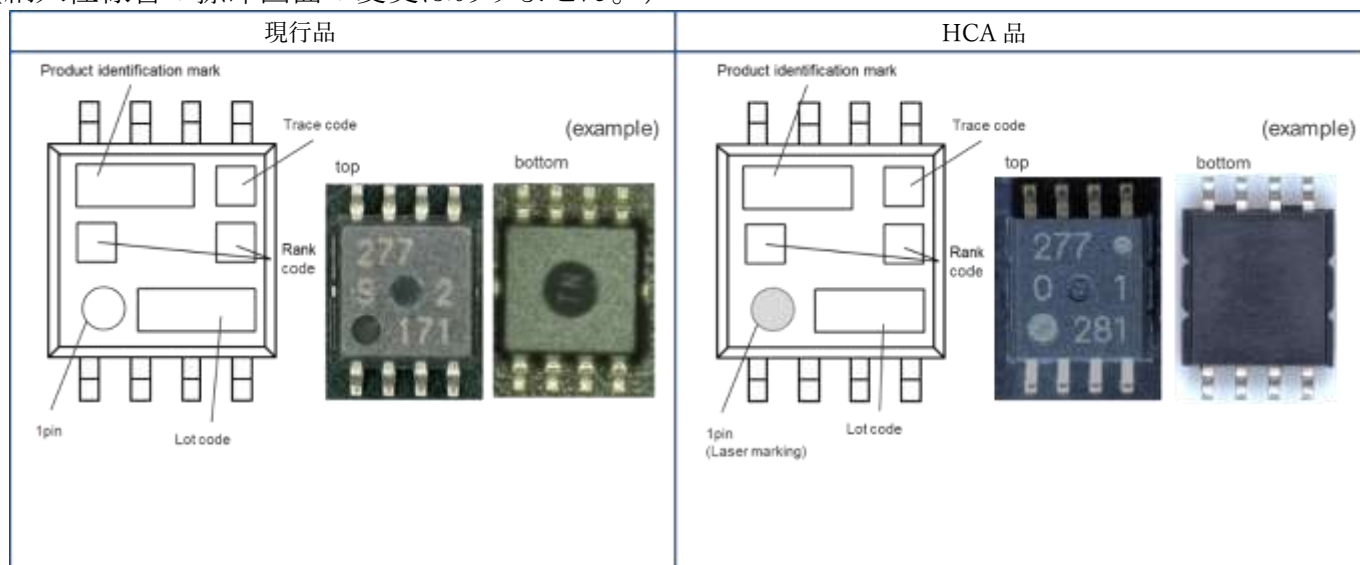
量産実績がある標準仕様を採用します。

現行品 (L×W×H)	HCA 品 (L×W×H)
368×347×54 (mm)	361×341×58 (mm)

現行品	HCA 品
ラベル位置はイメージです	ラベル位置はイメージです
 <p>(Unit: mm)</p> <p>H 54</p> <p>368 L</p> <p>347 W</p> <p>label</p> <p>箱寸法 368×347×54 MAX 2リール/箱</p>	 <p>(Unit: mm)</p> <p>H 58</p> <p>361 L</p> <p>341 W</p> <p>label</p> <p>箱寸法 361×341×58 MAX 2リール/箱</p>

製品の識別方法:

捺印/外形の見栄え(字体、1ピンマーク、表面仕上げ等)は異なりますが捺印/外形情報は同じです。
(納入仕様書の捺印図面の変更はありません。)



生産拠点はラベル(リール、内装箱)で識別可能です。

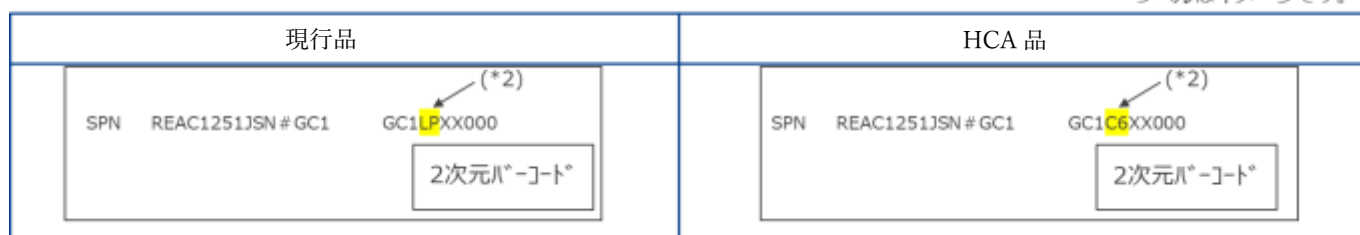
UPCで始まる製品の例 (*1)の文字: 04 → RG

ラベルはイメージです。



REAxで始まる製品の例 (*2)の文字: LP → C6

ラベルはイメージです。



信頼性データについて: 7/15/2023 より提供可能です。

サンプル出荷予定日:

2023 年 6 月 30 日 開始

製品/材料の化学物質データ: 弊社営業担当者にお問い合わせください。

ご注意:

1. PCN をお客様にお渡しした後 30 日以内に受理の御連絡を頂けない場合は、変更内容を御承認頂いたものとみなして変更を実施させていただきます。
2. お客様が PCN を受理されて承認手続きのための条件が有る場合は、PCN をお客様にお渡しした後 90 日以内に御連絡をお願い致します。90 日以内に何の御連絡もない場合も御承認頂いたものとみなして変更を実施させていただきます。
3. 変更内容について御承認頂けない場合、最終注文数の御提示と御発注をお願い致します。

この通知に関するお問い合わせは、弊社営業、特約店までお願い致します。