

RZ Ecosystem Partner Solution SBEV-RZ/T2M 評価ボード

シマフジ電機株式会社



概要

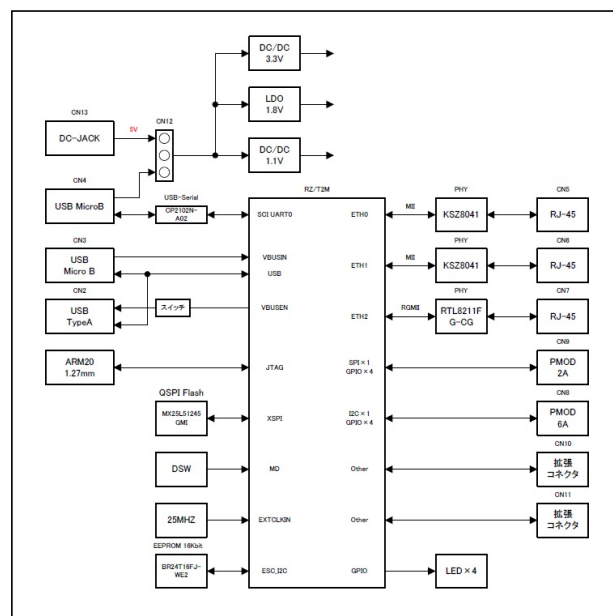
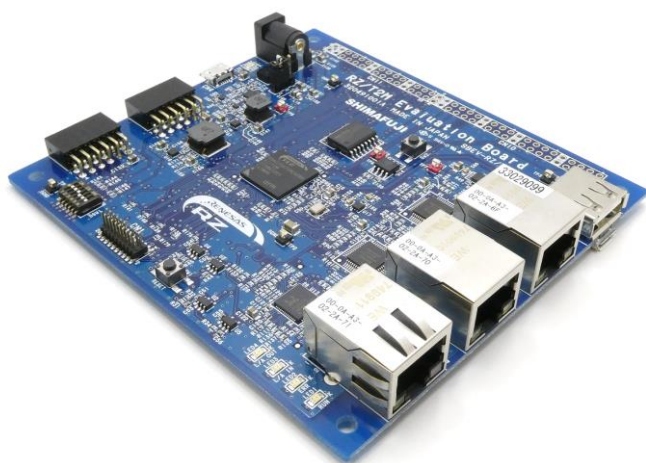
本製品はルネサスエレクトロニクス製MPU [RZ/T2M](#) (Arm® Cortex®-R52 x 2, 最大800MHzで動作) を搭載した評価ボードです。

ACサーボなどの産業機器に求められる高速処理やリアルタイム応答性、産業イーサネット対応、機能安全などを実現する最上位のリアルタイム制御向けのソフトウェアの開発や評価が可能です。

主な機能

- 密結合メモリ (576KB)
- Ether (GbE x1, 10/100 x2) 搭載
- PMOD (SPI x1, I2C x1)
- USB Type-A(Host), Type-B(Function), Type-B(USB-Serial)

ブロック図/ダイアグラム



ターゲット市場及び用途

- 産業機器
- モーター制御
- ホームアプライアンス



会社概要

シマフジ電機株式会社は、組込みハードウェア(ボード開発)をメインとしてソフトウェア開発、FPGA,DRP設計やシステム開発を行う組込み機器開発を事業の柱としています。最適な形で組み合わせた装置をご提供する組み込機器開発会社です。技術開発力と専門知識で、皆様、社会に貢献します。

会社情報

会社名 (英)	シマフジ電機株式会社 (Shimafuji Electric Incorporated)
設立	1990年11月
事業内容	コンピュータ関連機器 (ハードウェア/ソフトウェア) の開発、 製造、販売
所在地	東京都大田区西蒲田 6-36-11
お問合せ	info@shimafuji.co.jp
WEB Site	http://www.shimafuji.co.jp

