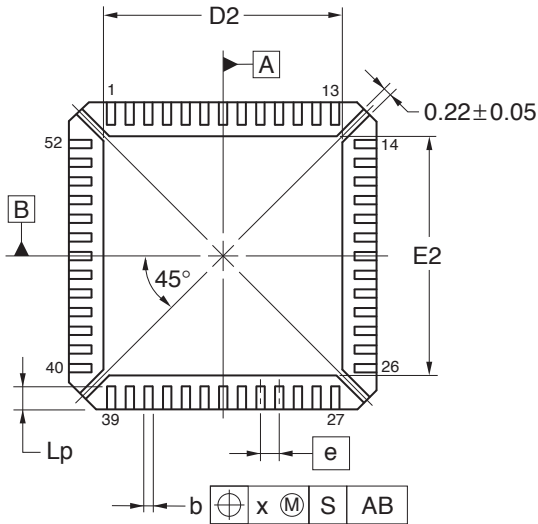
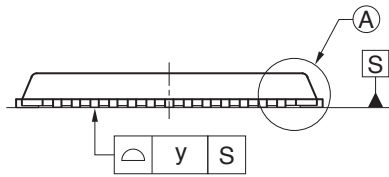
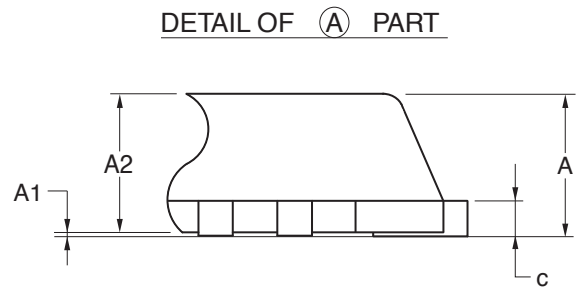
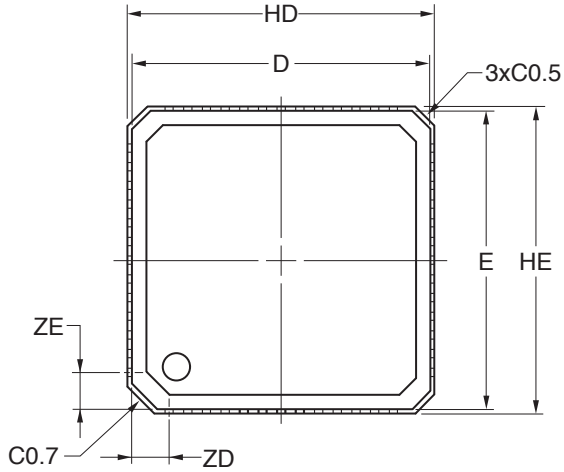


52-PIN PLASTIC VQFN (8x8)



(UNIT:mm)

ITEM	DIMENSIONS
D	8.00±0.05
E	8.00±0.05
HD	8.20±0.10
HE	8.20±0.10
A	0.90±0.05
A1	0.02 ^{+0.02} _{-0.015}
A2	0.88
b	0.22±0.05
c	0.22±0.05
e	0.50
Lp	0.60±0.10
x	0.05
y	0.05
ZD	1.10
ZE	1.10
D2	6.40
E2	6.40

P52K9-50-9FE-1