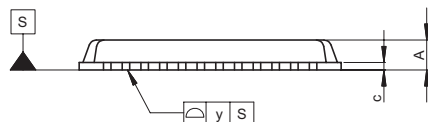
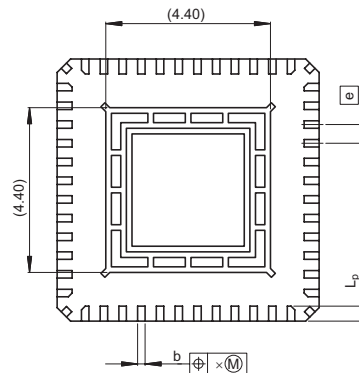
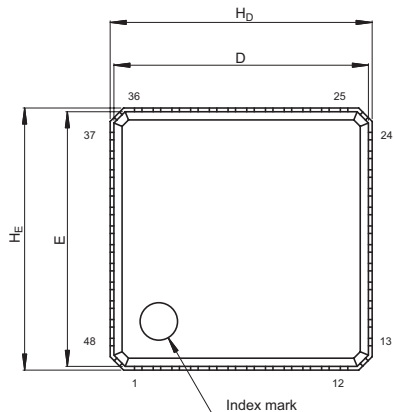


JEITA Package Code
P-HWQFN48-7x7-0.50

RENESAS Code
PWQN0048KA-A

Previous Code
TNP-48TV

MASS[Typ.]
0.1g



(Ni/Pd/Au plating)

Reference Symbol	Dimension in Millimeters		
	Min	Nom	Max
D	—	6.8	—
E	—	6.8	—
A ₂	—	—	—
A	—	—	0.80
A ₁	—	—	—
b	0.14	0.2	0.26
b ₁	—	—	—
[e]	—	0.50	—
L _p	0.30	0.40	0.50
x	—	—	0.05
y	—	—	0.05
y ₁	—	—	—
t	—	—	—
H _D	6.90	7.0	7.10
H _E	6.90	7.0	7.10
Z _D	—	—	—
Z _E	—	—	—
c	0.16	0.20	0.24
c ₁	—	—	—