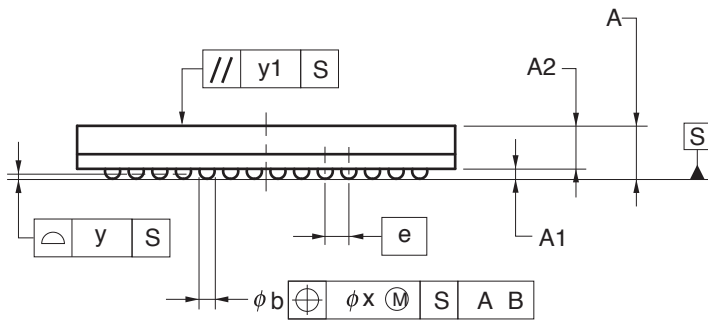
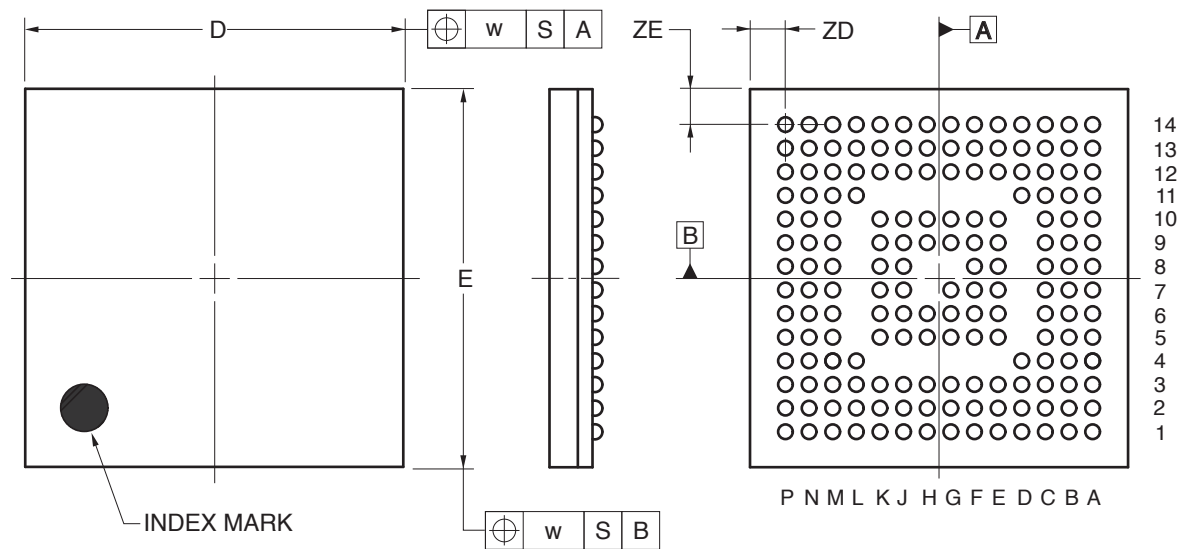


169-PIN PLASTIC FBGA(8x8)



(UNIT:mm)

ITEM	DIMENSIONS
D	8.00±0.10
E	8.00±0.10
w	0.20
A	1.12±0.10
A1	0.21±0.05
A2	0.91
e	0.50
b	0.32±0.05
x	0.05
y	0.08
y1	0.20
ZD	0.75
ZE	0.75

P169F1-50-CAL-1