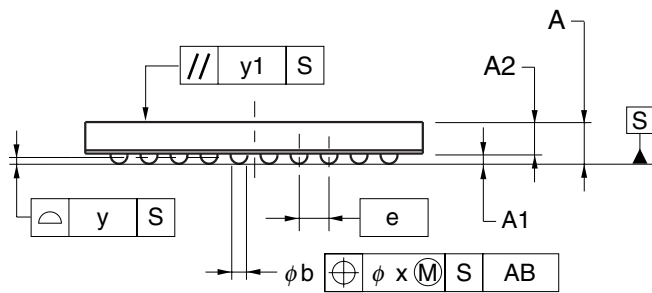
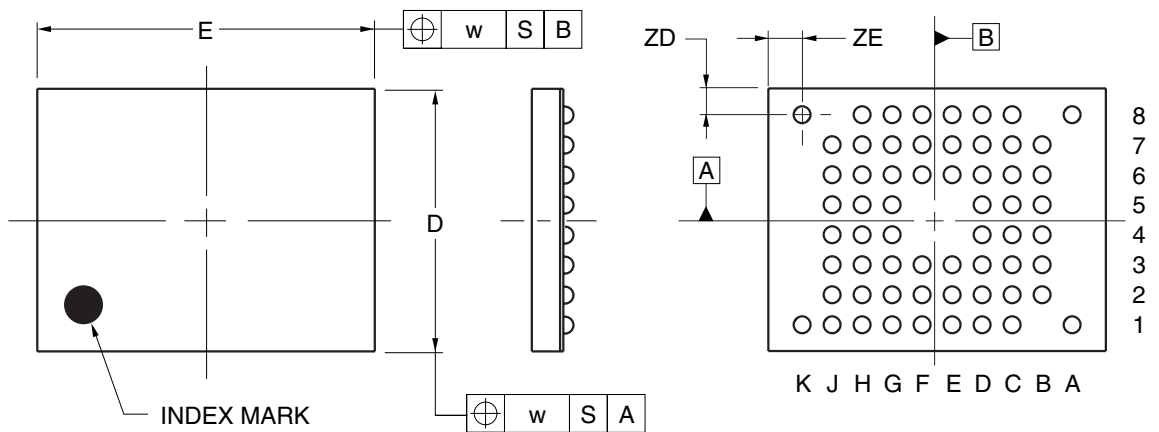


61-PIN TAPE FBGA (9x7)



ITEM	MILLIMETERS
D	7.00±0.10
E	9.00±0.10
w	0.20
A	1.11±0.10
A1	0.27±0.05
A2	0.84
e	0.80
b	0.45±0.05
x	0.08
y	0.10
y1	0.20
ZD	0.70
ZE	0.90

P61F9-80-BQ1