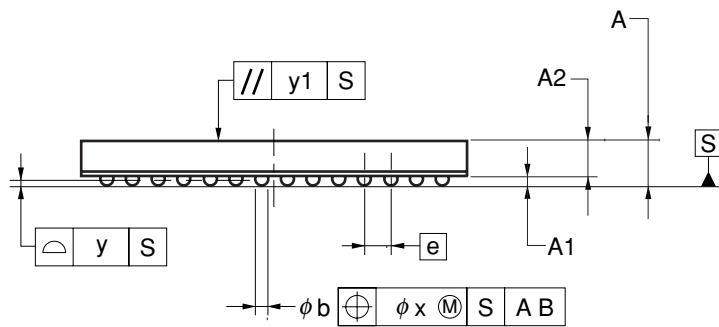
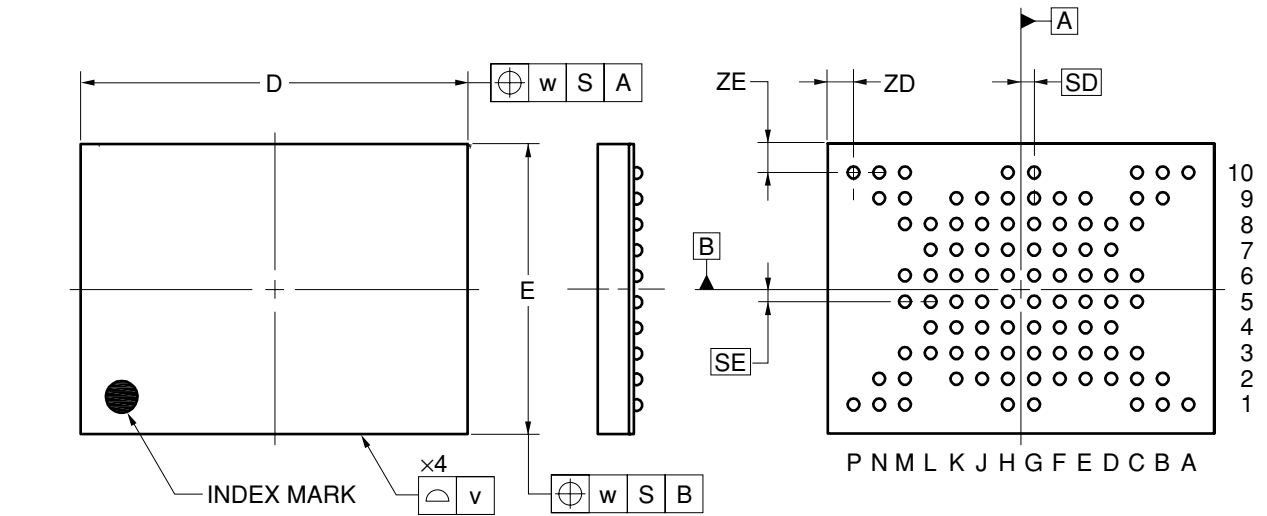


# 93-PIN TAPE FBGA (12X9)



(UNIT:mm)

ITEM	DIMENSIONS
D	12.00±0.10
E	9.00±0.10
v	0.15
w	0.20
e	0.80
SD	0.40
SE	0.40
A	1.39±0.10
A1	0.27±0.05
A2	1.12
b	0.45±0.05
x	0.08
y	0.10
y1	0.20
ZD	0.80
ZE	0.90

P93F9-80-CR3