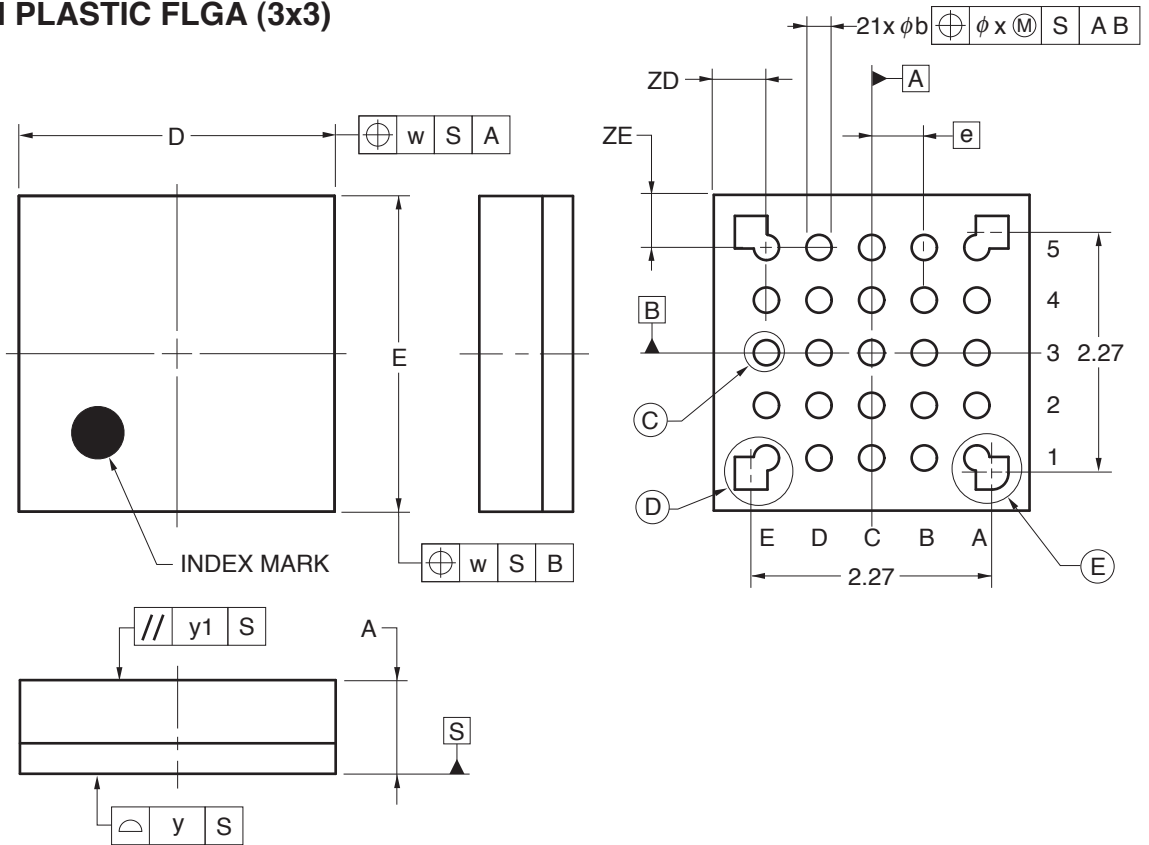


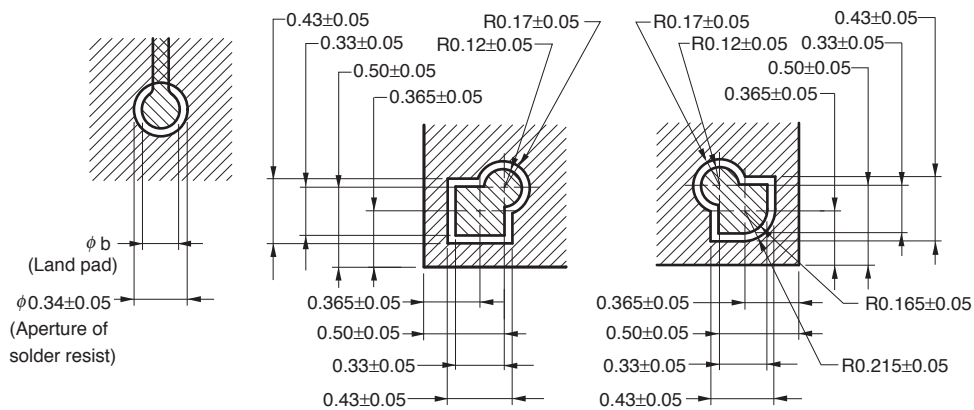
25-PIN PLASTIC FLGA (3x3)



DETAIL OF ③ PART

DETAIL OF ④ PART

DETAIL OF ⑤ PART



(UNIT:mm)

ITEM	DIMENSIONS
D	3.00±0.10
E	3.00±0.10
w	0.20
e	0.50
A	0.89±0.07
b	0.24±0.05
x	0.05
y	0.08
y1	0.20
ZD	0.50
ZE	0.50

P25FC-50-2N1-1