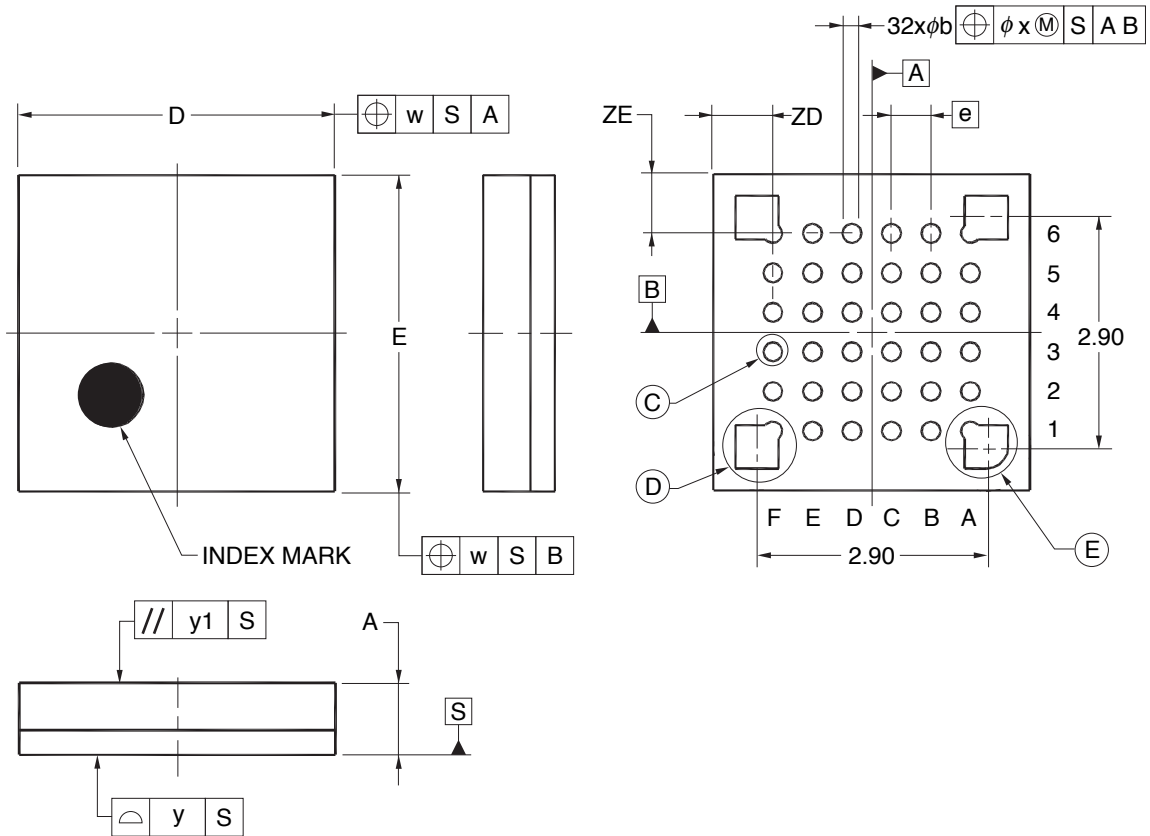
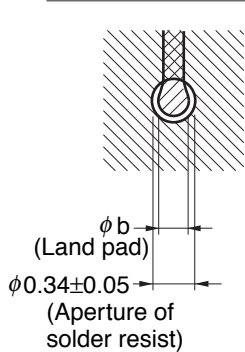


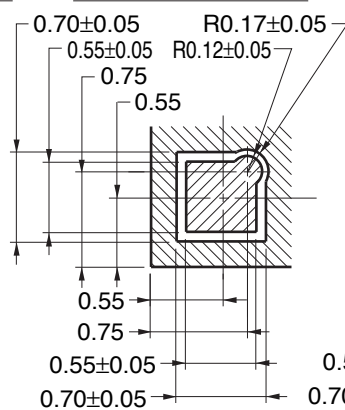
### 36-PIN PLASTIC FLGA (4x4)



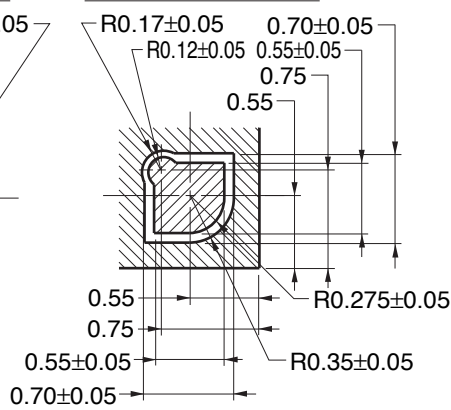
DETAIL OF (C) PART



DETAIL OF (D) PART



DETAIL OF (E) PART



(UNIT:mm)

ITEM	DIMENSIONS
D	4.00±0.10
E	4.00±0.10
w	0.20
e	0.50
A	0.91±0.07
b	0.24±0.05
x	0.05
y	0.08
y1	0.20
ZD	0.75
ZE	0.75

P36FC-50-AA3-3