

# FPB-R9A02G021 Fast Prototyping Board

## 1. はじめに

FPB-R9A02G021 Fast Prototyping Board は、R9A02G021 MCU を使用した評価、試作、および開発のためのエントリーポイントを提供します。さらに、このボードにはエミュレータ回路が組み込まれているため、ツールにさらに投資することなく、独自のアプリケーションを設計するために使用できます。この製品には、すべての MCU 信号ピンにアクセスできるピンヘッダ用のスルーホールが含まれているため、ブレッドボードを使用して簡単に試作が可能です。

### [すぐに始める]

1. USB ケーブルを使って USB デバッグコネクタ(J17: Type-C)に PC USB ポートなどの 5V 電源を接続し、FPB-R9A02G021 ボードを起動します。
2. 電源供給されていることを示す緑色の LED3 が点灯します。
3. プログラム済みの blinky example project が実行され、緑色のユーザ LED1、LED2 が点滅します。

## 2. 製品構成

- FPB-R9A02G021 v1 ボード (RTK9FPG021S00001BJ)
- クイックスタートガイド
- 中国 RoHS 文書

## 3. ボード仕様

項目	仕様
評価 MCU	型名: R9A02G0214CNE; パッケージ: 48-pin HWQFN オンチップメモリ: 128-KB ROM, 16-KB RAM, 4-KB データフラッシュメモリ
ボードサイズ	サイズ: 55 mm x 95 mm
電源電圧	VCC: 3.3 V. MCU 動作電源範囲 1.6 V ~ 5.5 V.
電源回路	USB コネクタ: VBUS (5 V 入力); VBUS はリアレギュレータにより 3.3 V に変換 2 ピン外部電源用ヘッダ <sup>*1</sup>
プッシュスイッチ	リセットスイッチ x 1; ユーザスイッチ x 1
LED	Power インジケータ: 緑 x 1, ユーザ: 緑 x 2, Debug LED: 黄 x 1
USB コネクタ	コネクタ: USB Type-C
Pmod™ コネクタ	コネクタ: アングルタイプ, 12 ピン x 2
Arduino® コネクタ	コネクタ: 6 ピン x 1, 8 ピン x 2, 10 ピン x 1 インタフェースは Arduino® UNO R3 と互換性あり
Grove®コネクタ <sup>*1</sup>	コネクタ: アングルタイプ, 4 ピン x 1
MCU ヘッダ <sup>*1</sup>	ヘッダ: 24 ピン x 2

<sup>\*1</sup> 実装されていません

## 4. ボードレイアウト

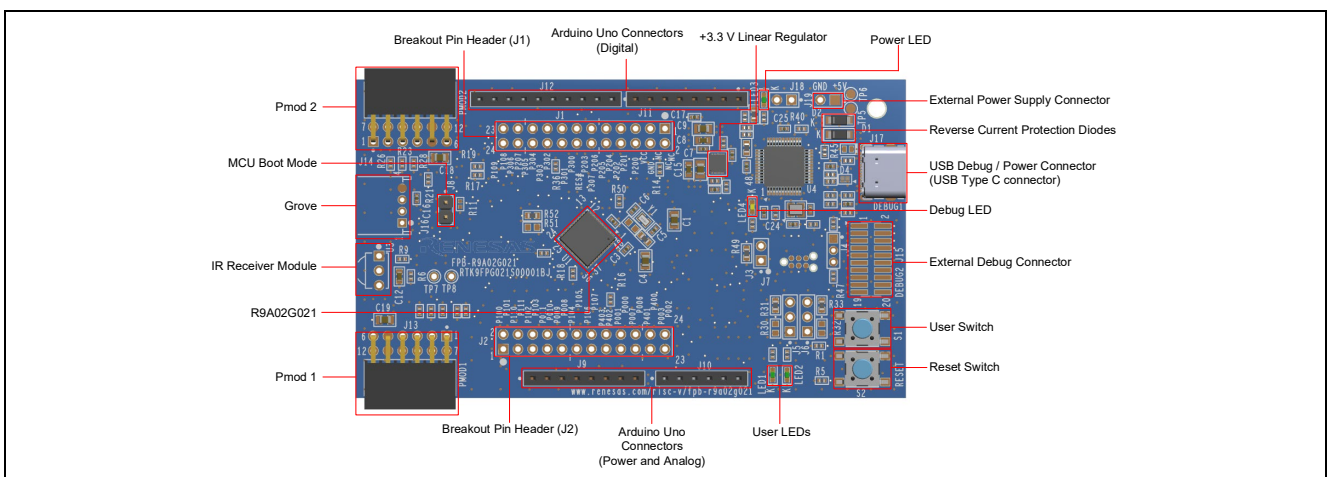


図 1 FPB-R9A02G021 ボードレイアウト

### 5. Arduino インタフェース

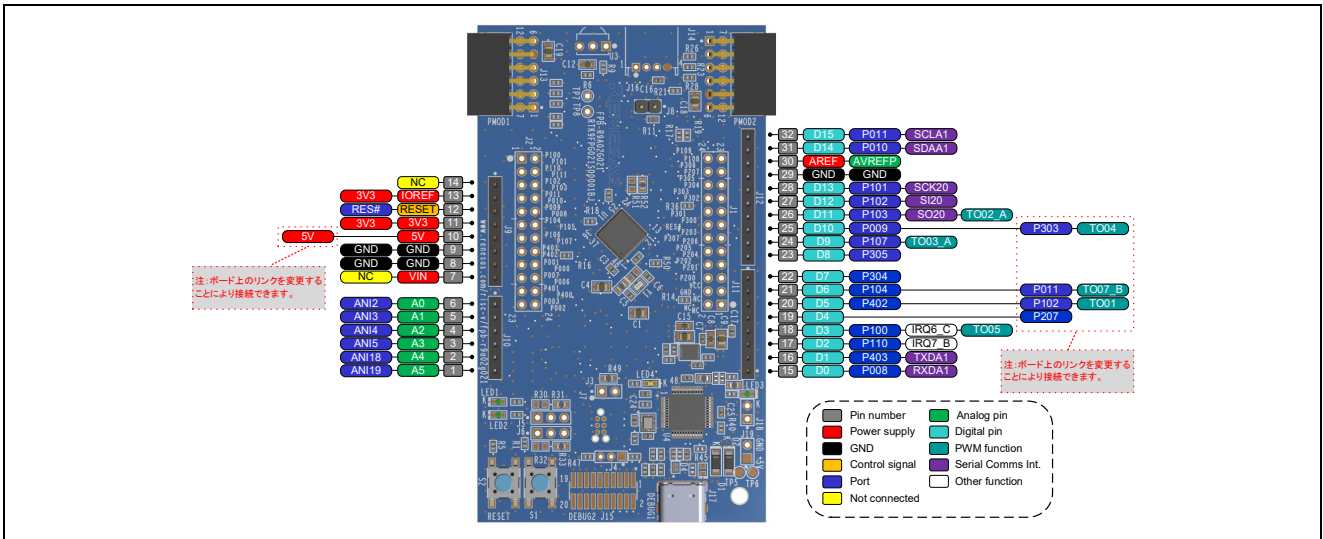


図 2 FPB-R9A02G021 Arduino インタフェース

### 6. Pmod インタフェース

FPB-R9A02G021 ボードは、Type-2A、Type-3A および Type-6A インタフェース用の Pmod 1 コネクタと Type-3A および Type-6A インタフェース用の Pmod 2 コネクタを実装しています。

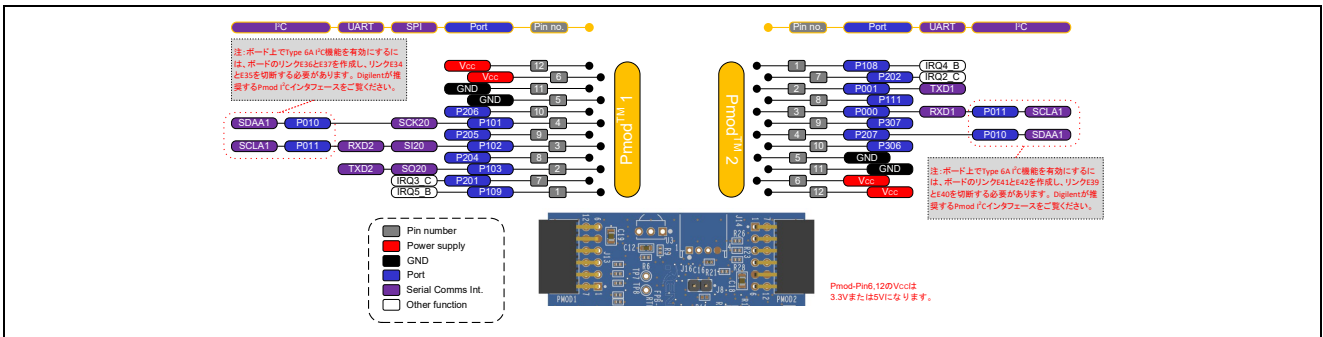


図 3 FPB-R9A02G021 Pmod インタフェース

### 7. Grove インタフェース

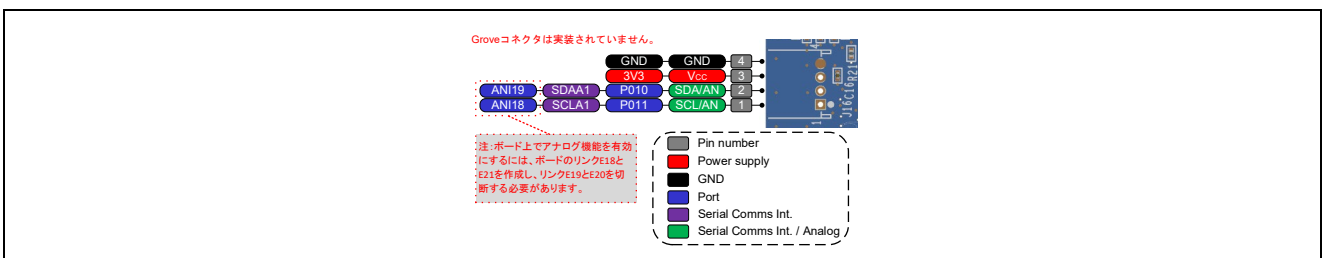


図 4 FPB-R9A02G021 Seeed Grove インタフェース

### 8. ウェブサイトおよびサポート

- FPB-R9A02G021 ボードの詳細な情報は、[renesas.com/risc-v/fpb-r9a02g021](https://renesas.com/risc-v/fpb-r9a02g021) より入手可能な FPB-R9A02G021 ユーザーズマニュアルを参照してください。
- ルネサスでは、R9A02G021 MCU のさまざまな機能のサンプルプロジェクトを提供しています。それらのサンプルプロジェクトは、アプリケーション開発をスタートする際に参考としてご利用いただけます。アプリケーション開発には Host PC に統合開発環境 e<sup>2</sup> studio、コンパイラパッケージ LLVM for RISC-V および、Renesas Flash Programmer のインストールが必要です。これらは [renesas.com/risc-v/fpb-r9a02g021](https://renesas.com/risc-v/fpb-r9a02g021) よりダウンロード可能です。

