

ルネサス RA ファミリ

FPB-RA2E1 Fast Prototyping Board
1. はじめに

FPB-RA2E1 Fast Prototyping Board は、RA2E1 MCU を使用した評価、試作、および開発のためのエントリーポイントを提供します。さらに、このボードにはエミュレータ回路が組み込まれているため、ツールにさらに投資することなく、独自のアプリケーションを設計するために使用できます。この製品には、すべての MCU 信号ピンにアクセスできるピンヘッダ用のスルーホールが含まれているため、ブレッドボードを使用して簡単に試作が可能です。

2. 製品構成

1. FPB-RA2E1 ボード (RTK7FPA2E1S00001BE)
2. クイックスタートガイド

3. ボード仕様

項目	仕様
評価 MCU	型名: R7FA2E1A92DFM; パッケージ: 64-pin LQFP オンチップメモリ: 128-KB ROM, 16-KB RAM, 4-KB データフラッシュメモリ
ボードサイズ	サイズ: 53 mm × 85 mm; 高さ: 1.6 mm
電源電圧	VCC: 3.3 V ~ 5.5 V. MCU 動作電源範囲 1.6 V ~ 5.5 V.
電源回路	USB コネクタ: VBUS (5-V 入力); VBUS は LDO により 3.3 V に変換 2 ピン外部電源用ヘッダ ^{*1}
プッシュスイッチ	リセットスイッチ x 1; ユーザスイッチ x 1
LED	Power インジケータ: 緑 x 1, ユーザ: 緑 x 2, ACT LED: 緑 x 1
USB コネクタ	コネクタ: Micro USB Type-B
Pmod™ コネクタ	コネクタ: アングルタイプ, 12 ピン x 2
Arduino™ コネクタ	コネクタ: 6 ピン x 1、8 ピン x 2、10 ピン x 1 インタフェースは Arduino™ UNO R3 と互換性あり
MCU ヘッダ ^{*1}	ヘッダ: 32 ピン x 2

^{*1} 実装されていません

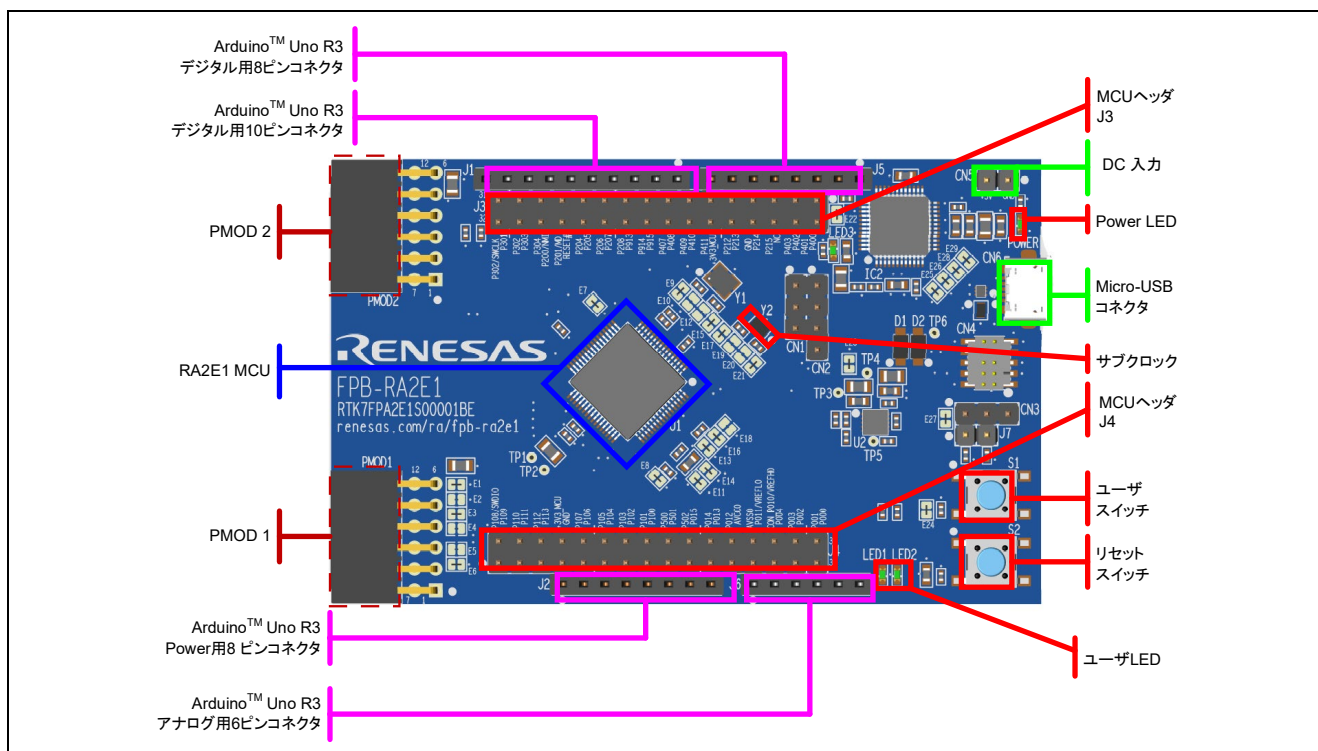
4. ボードレイアウト


図 1 FPB-RA2E1 ボードレイアウト

5. Arduino インタフェース

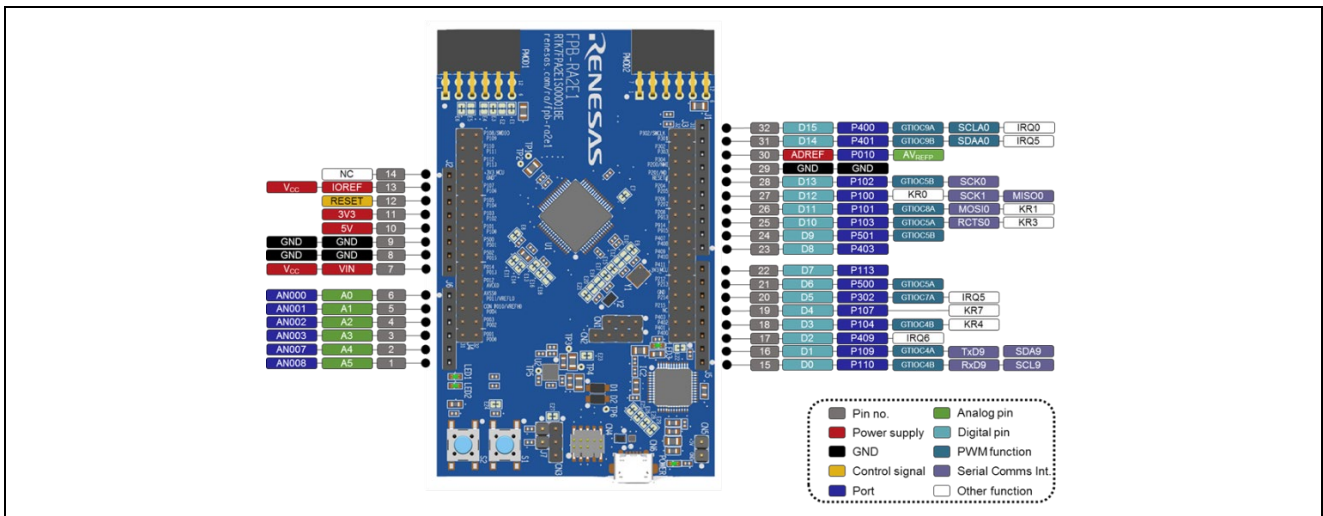


図 2 FPB-RA2E1 Arduino インタフェース

6. Pmod インタフェース

FPB-RA2E1 ボードには、2つの Type-2A インタフェース用の Pmod コネクタを実装しています。Pmod1 は Type-6A もサポートしています。

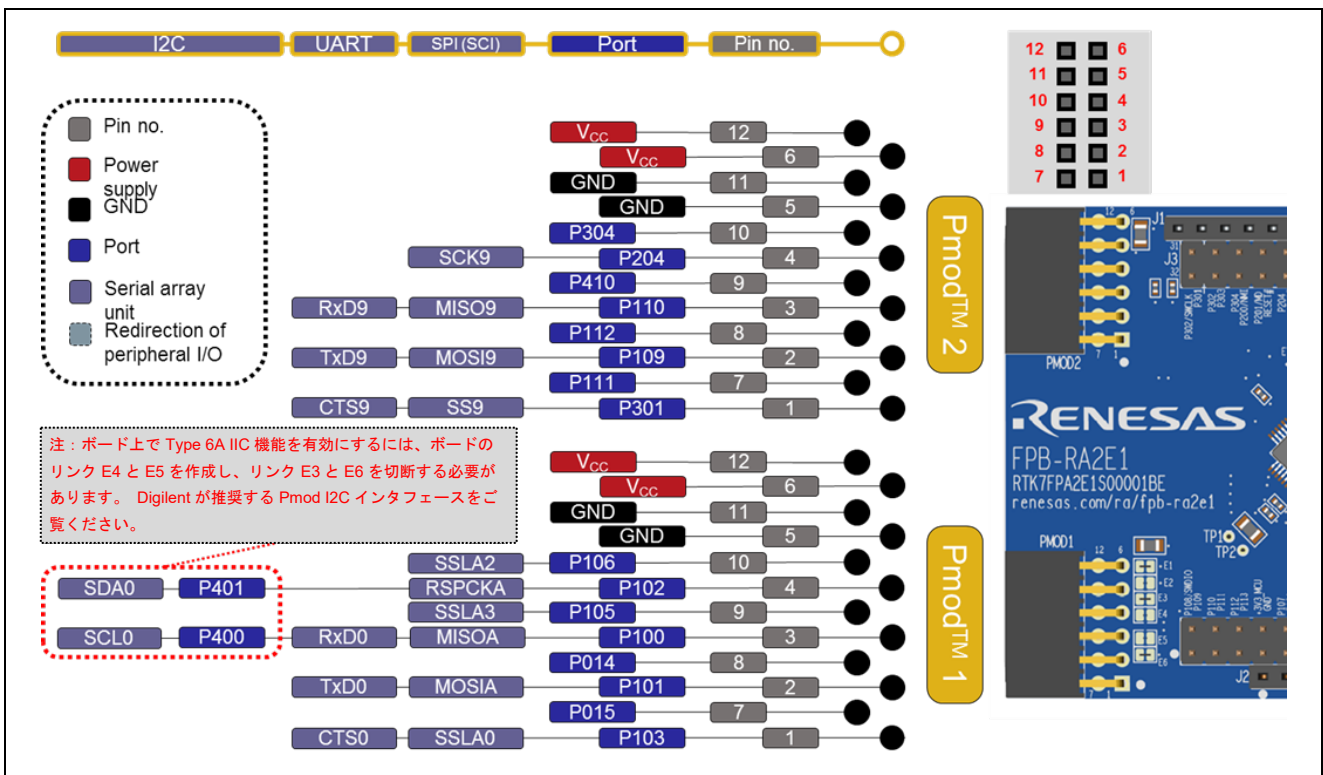


図 3 FPB-RA2E1 Pmod インタフェース

7. ボード使用に関する注意

このボードを使用する前に、ルネサス Web サイト renesas.com/ra/fpb-ra2e1 からユーザーズマニュアルをダウンロードして、最新の仕様書を確認してください。

