

ルネサス RA ファミリ

FPB-RA4E2 Fast Prototyping Board

1. はじめに

FPB-RA4E2 Fast Prototyping Board は、RA4E2 MCU を使用した評価、プロトタイピング、および開発のためのエントリーポイントを提供します。さらに、このボードにはエミュレータ回路が組み込まれているため、ツールにさらに投資することなく、独自のアプリケーションを設計するために使用できます。この製品には、すべての MCU 信号ピンにアクセスできるピンヘッダ用のスルーホールが含まれているため、ブレッドボードを使用して簡単に試作が可能です。

2. 製品構成

- FPB-RA4E2 Fast Prototyping Board (RTK7FPA4E2S00001BE)
- クイックスタートガイド

3. ボードの仕様

項目	仕様
評価用 MCU	型名: R7FA4E2B93CFM、パッケージ: 64 ピン LQFP
	オンチップメモリ: 128 KB コアフラッシュ、40 KB SRAM、4 KB データフラッシュメモリ
ボードサイズ	サイズ: 53 mm × 85 mm、厚さ: 1.6 mm
電源電圧	ボード電源: 5 V VCC: 3.3 V MCU 動作電圧範囲 2.7 V ~ 3.6 V
電源回路	USB コネクタ: VBUS (5 V 入力)、VBUS は LDO により 3.3 V に変換されます 2 ピン外部電源ヘッダ ^{*1}
プッシュスイッチ	リセットスイッチ × 1; ユーザスイッチ × 1
LED	電源インジケータ: 緑 × 1、ユーザ: 緑 × 2、オンボードデバッグ ACT LED: 黄 × 1
USB コネクタ	コネクタ: マイクロ USB タイプ B
Pmod™ コネクタ	コネクタ: アングルタイプ、12 ピン × 2
Arduino™ コネクタ	コネクタ: 6 ピン × 1、8 ピン × 2、10 ピン × 1 インタフェースは Arduino™ UNO R3 と互換性があります
MCU ヘッダ ^{*1}	ヘッダ: 32 ピン × 2
エミュレータ	J-Link オンボード プログラマ / デバッグ

^{*1} このパーツは実装されていません

4. ボードレイアウト

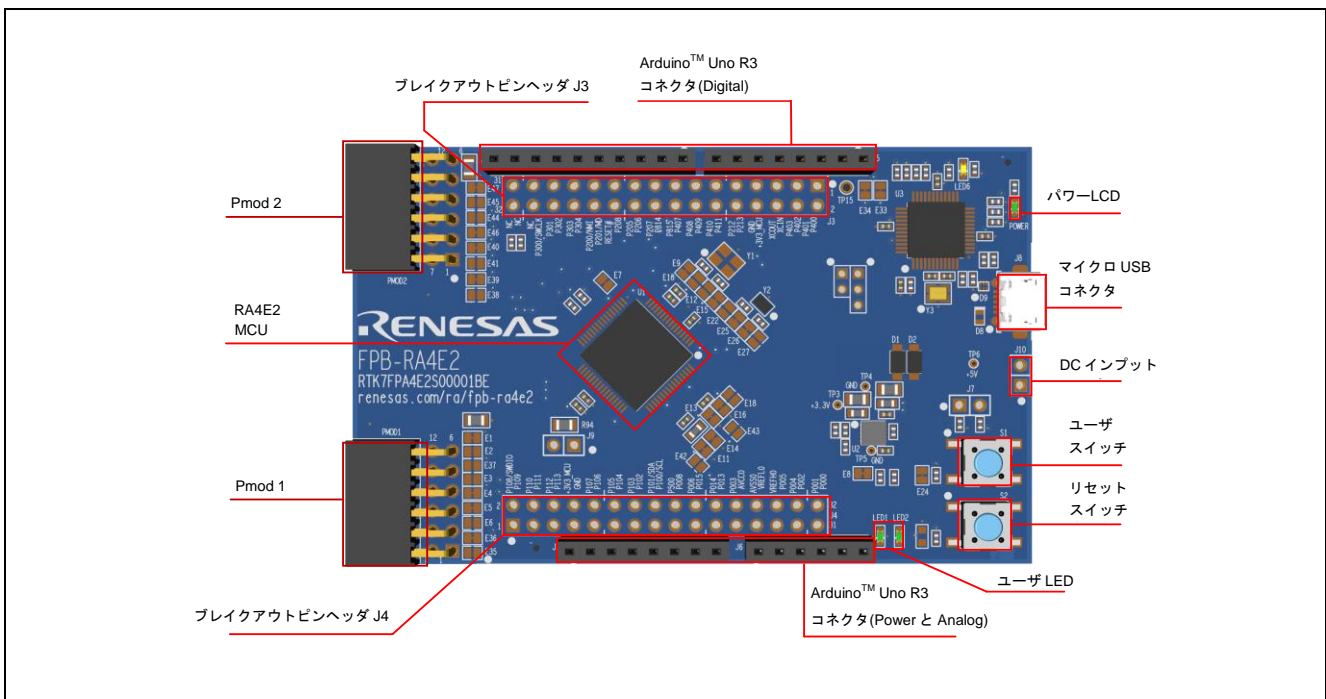


図 1. FPB-RA4E2 ボードのレイアウト

5. Arduino インタフェース

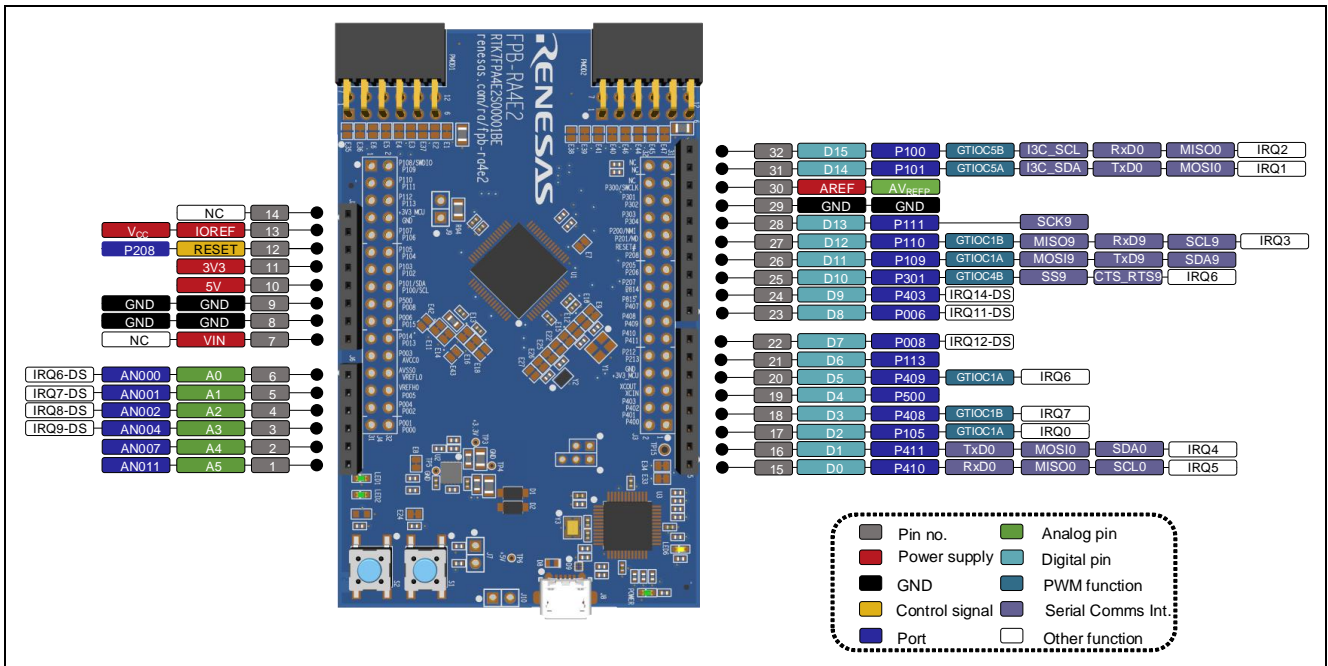


図 2. FPB-RA4E2 Arduino インタフェース

6. Pmod インタフェース

FPB-RA4E2 Fast Prototyping Board には、2つの Pmod コネクタがあります。Pmod 1 は Type-6A のインタフェースをサポートし、Type-2A と Type-3A にも設定可能です。Pmod 2 は Type-2A をサポートし、Type-3A にも設定可能です。

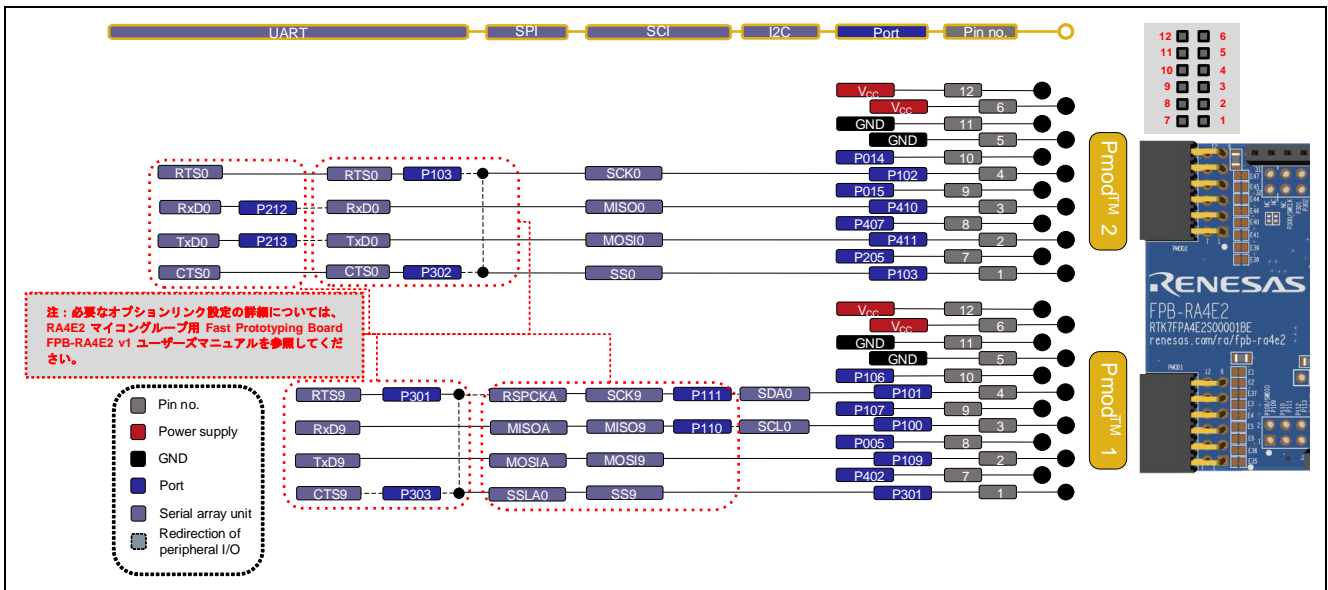


図 3. FPB-RA4E2 Pmod インタフェース

7. ボード使用上の注意

このボードを使用する前に、Web サイト renesas.com/ra/fpb-ra4e2 からユーザーズマニュアルをダウンロードし、最新の仕様を確認してください。

