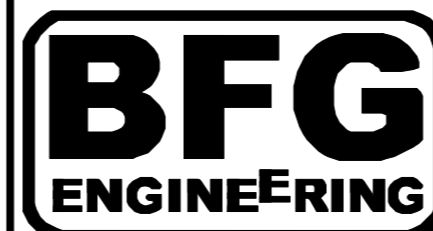
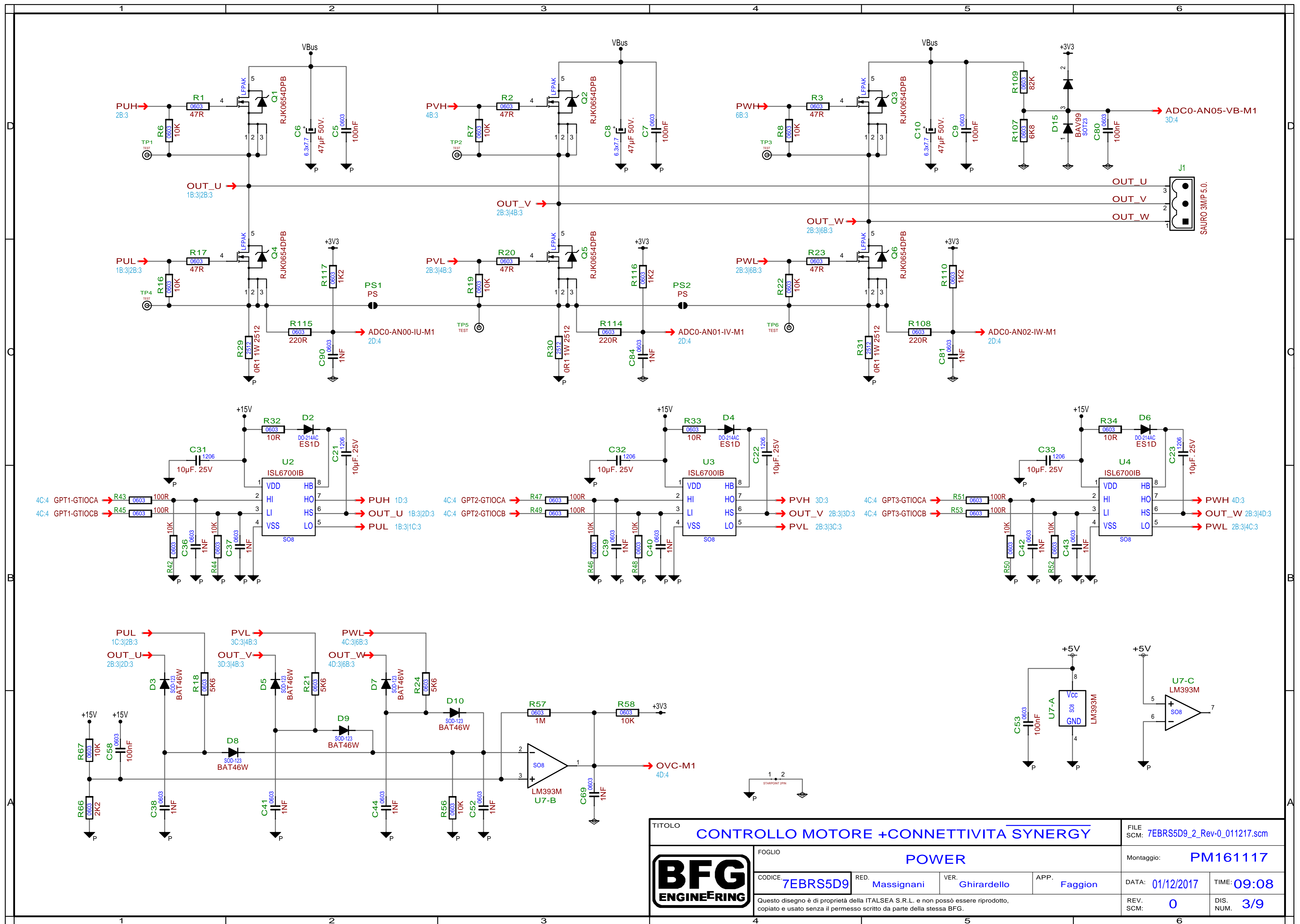
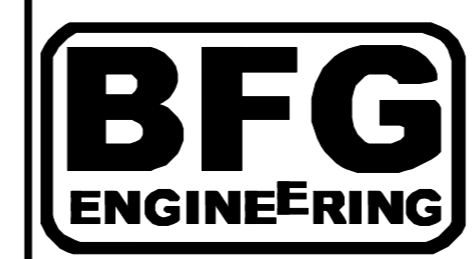


TITOLO				FILE	
CONTROLLO MOTORE +CONNETTIVITA SYNERGY				SCM: 7EBRS5D9_2_Rev-0_011217.scm	
FOGLIO		MONTAGGIO:		PM16117	
SWITCH/BUFFER		DATA:		01/12/2017	
CODICE:	RED.	VER.	APP.	TIME:	09:08
7EBRS5D9	Massignani	Ghirardello	Faggion	REV.	0
Questo disegno è di proprietà della ITALSEA S.R.L. e non può essere riprodotto, copiato e usato senza il permesso scritto da parte della stessa BFG.				DIS. NUM.	2/9
SCM:				0	

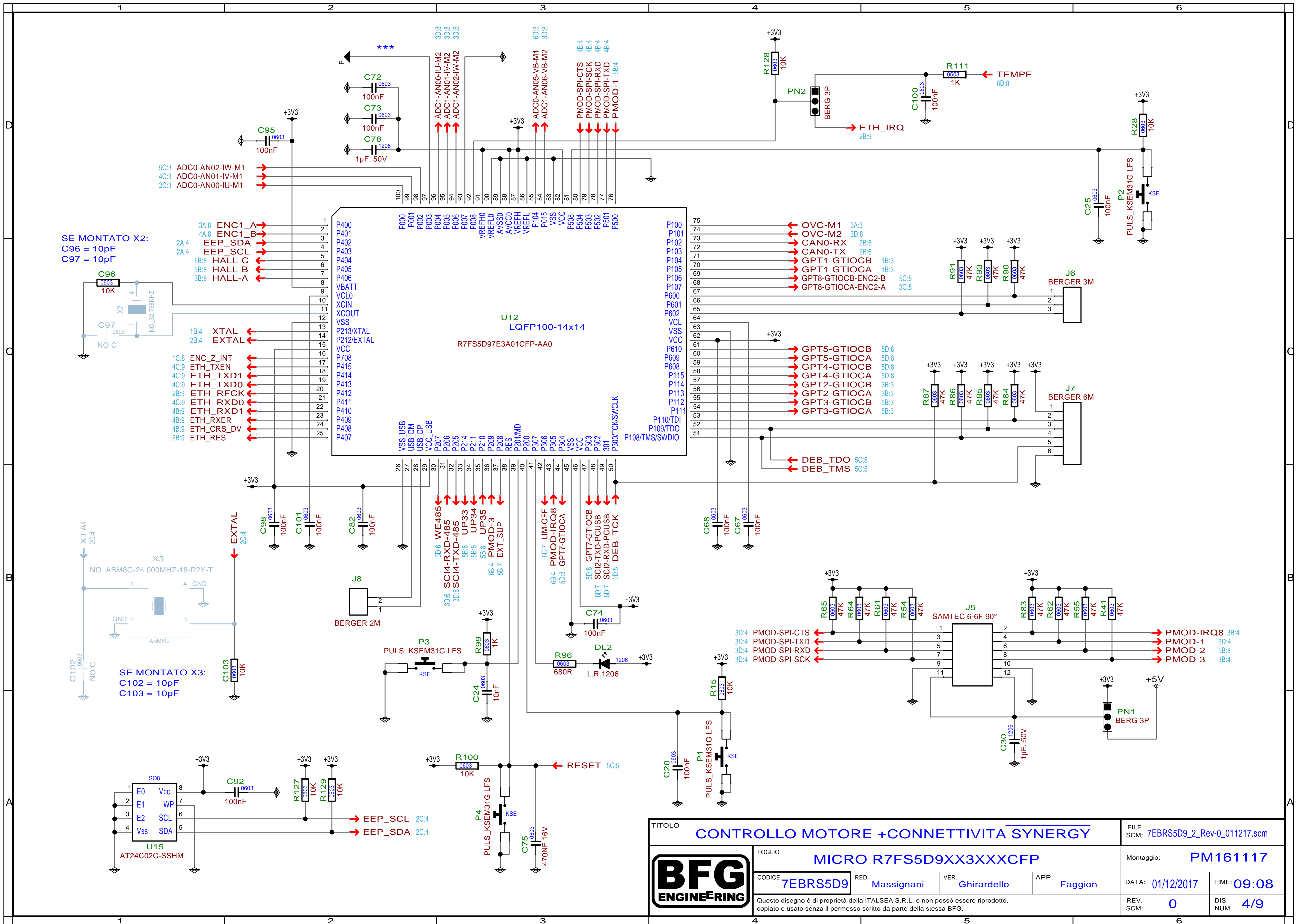




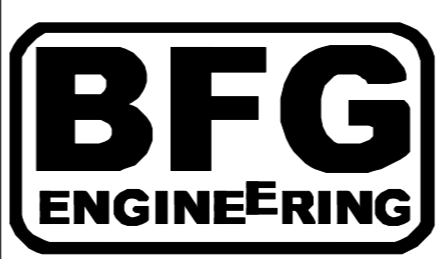
TITOLO				FILE	
CONTROLLO MOTORE +CONNETTIVITA SYNERGY				SCM: 7EBRS5D9_2_Rev-0_011217.scm	
FOGLIO		POWER		Montaggio: PM16117	
CODICE:	7EBRS5D9	RED.	Massignani	VER.	Ghirardello
APP.		Faggion		DATA:	01/12/2017
TIME:		09:08		REV.	0
DIS.		3/9		SCM:	0
NUM.					

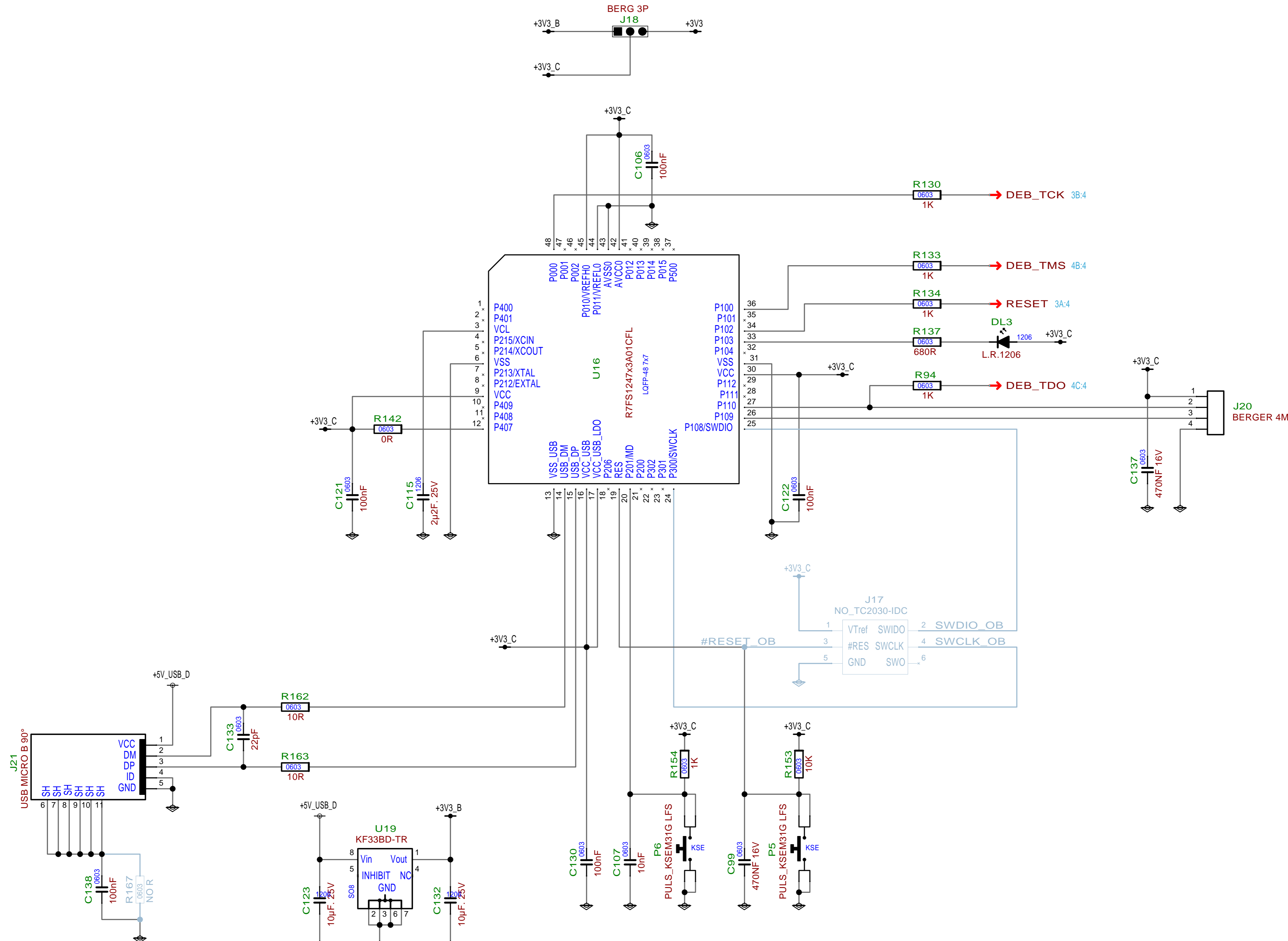


Questo disegno è di proprietà della ITALSEA S.R.L. e non può essere riprodotto, copiato e usato senza il permesso scritto da parte della stessa BFG.

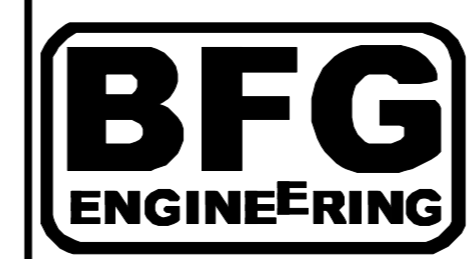


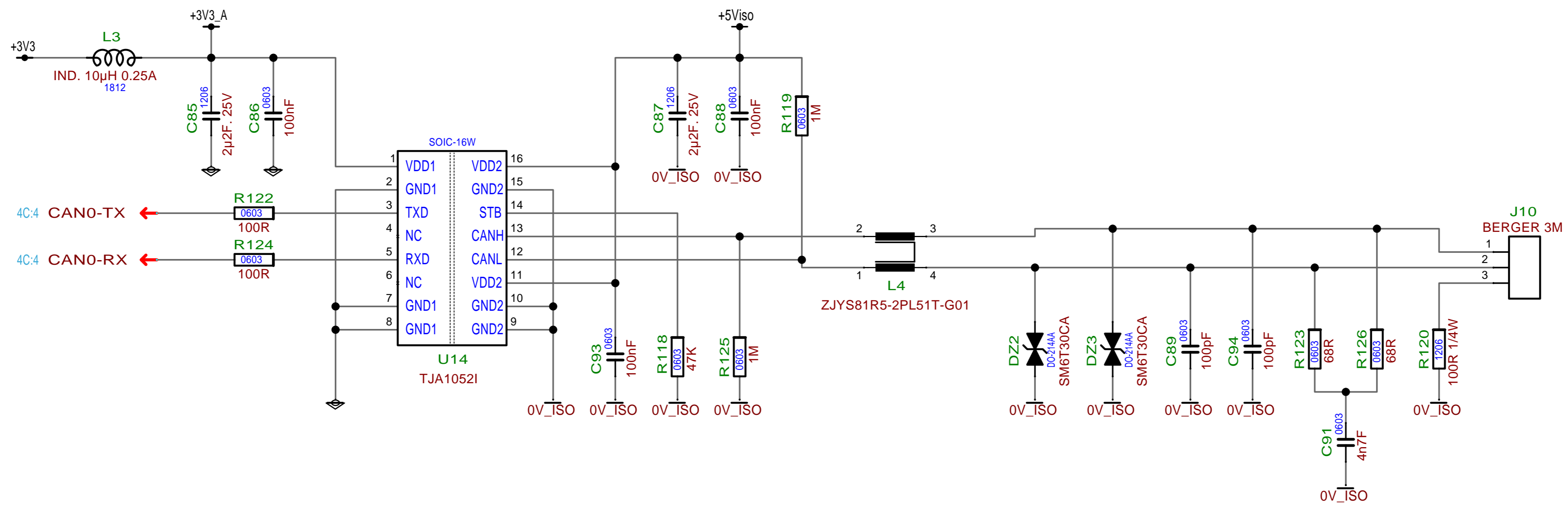
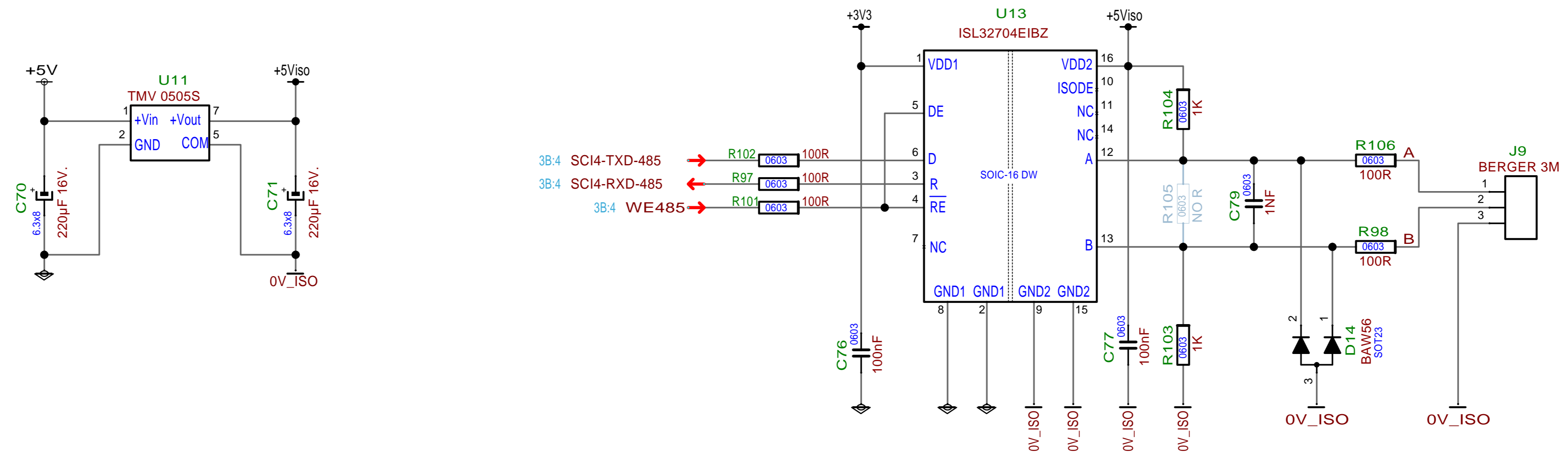
TITOLO				CONTROLLO MOTORE +CONNETTIVITA SYNERGY		FILE SCM: 7EBRS5D9_2_Rev-0_011217.scm	
FOGLIO				MICRO R7FS5D9XX3XXCFP		Montaggio: PM16117	
CODICE: 7EBRS5D9		RED. Massignani	VER. Ghirardello	APP. Faggion	DATA: 01/12/2017	TIME: 09:08	
Questo disegno è di proprietà della ITALSEA S.R.L. e non può essere riprodotto, copiato e usato senza il permesso scritto da parte della stessa BFG.						REV. 0	DIS. NUM. 4/9



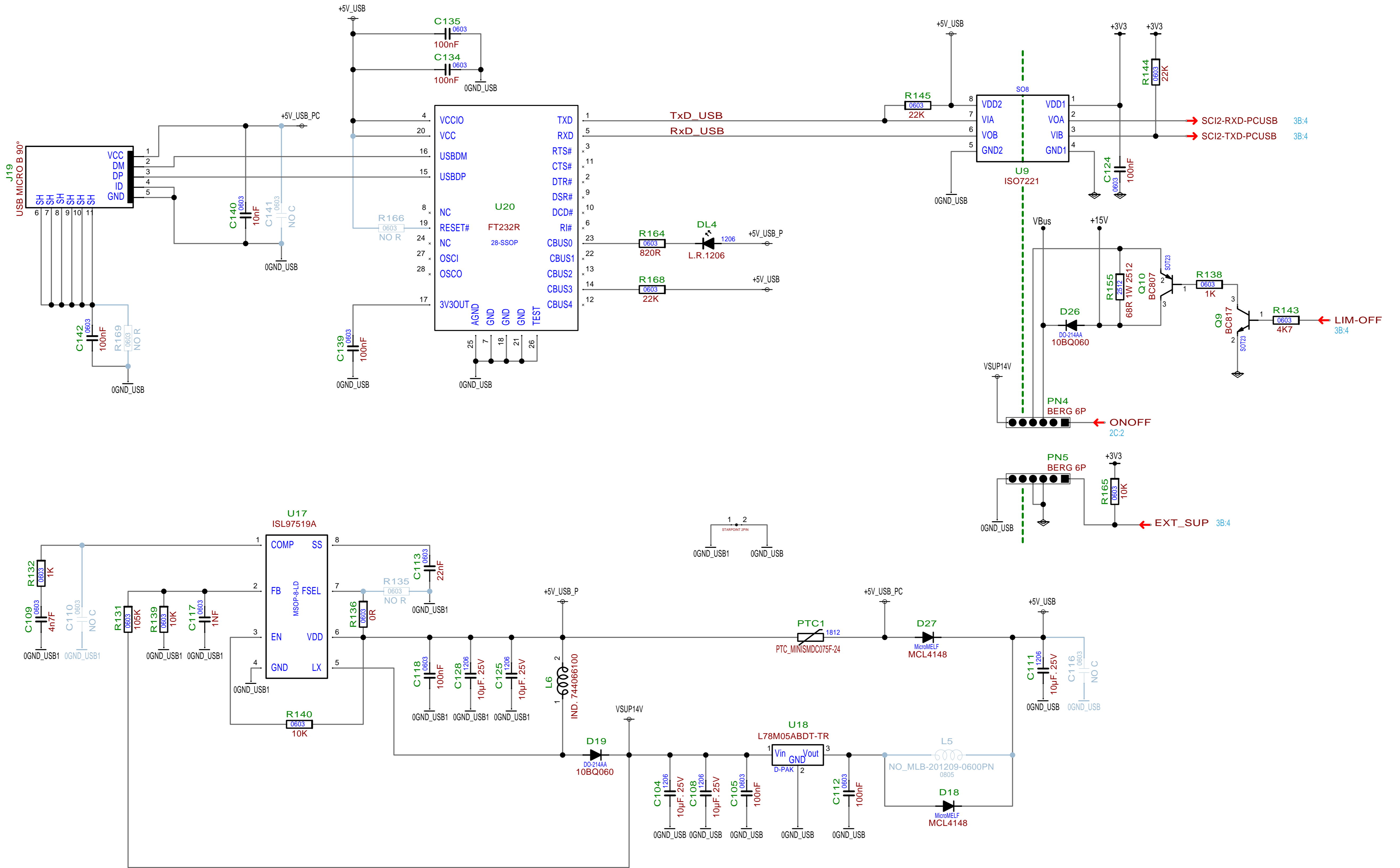


TITOLO				CONTROLLO MOTORE +CONNETTIVITA SYNERGY		FILE SCM: 7EBRS5D9_2_Rev-0_011217.scm	
FOGLIO				MICRO R7FS124773A01CFL		Montaggio: PM161117	
CODICE: 7EBRS5D9		RED. Massignani	VER. Ghirardello	APP. Faggion	DATA: 01/12/2017	TIME: 09:08	
Questo disegno è di proprietà della ITALSEA S.R.L. e non può essere riprodotto, copiato e usato senza il permesso scritto da parte della stessa BFG.						REV. 0	DIS. 5/9
						SCM:	NUM.

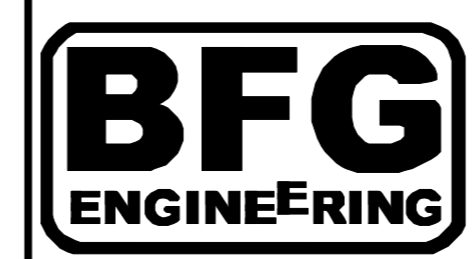


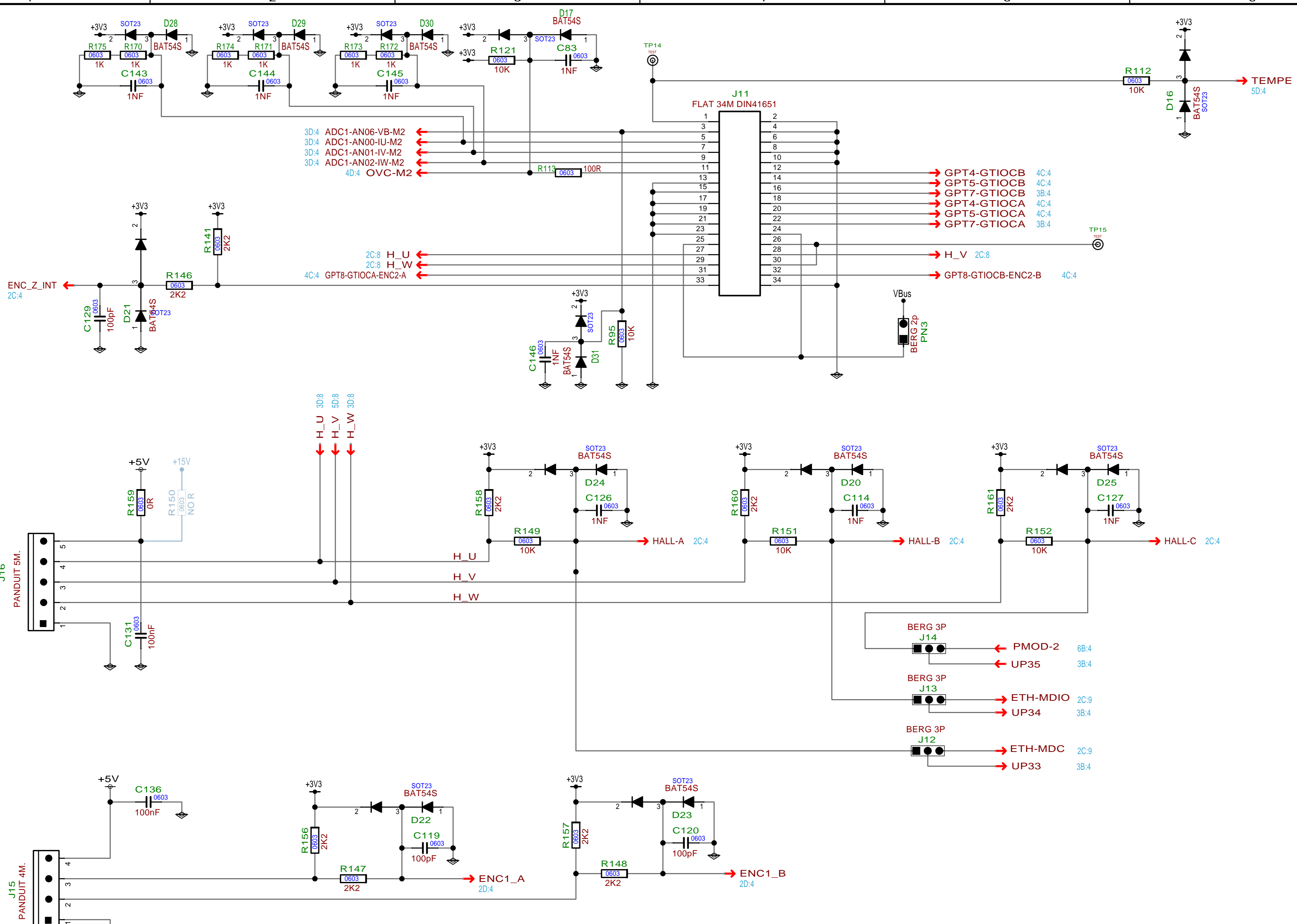


TITOLO CONTROLLO MOTORE +CONNETTIVITA SYNERGY				FILE SCM: 7EBRS5D9_2_Rev-0_011217.scm	
FOGLIO CAN - 485				Montaggio: PM16117	
CODICE: 7EBRS5D9		RED. Massignani	VER. Ghirardello	APP. Faggion	DATA: 01/12/2017
Questo disegno è di proprietà della ITALSEA S.R.L. e non può essere riprodotto, copiato e usato senza il permesso scritto da parte della stessa BFG.				REV. 0	DIS. 6/9
				SCM: 0	NUM. 6/9



TITOLO				FILE	
CONTROLLO MOTORE + CONNETTIVITA SYNERGY				SCM: 7EBRS5D9_2_Rev-0_011217.scm	
FOGLIO				Montaggio:	
USB				PM16117	
CODICE:	RED.	VER.	APP.	DATA:	TIME:
7EBRS5D9	Massignani	Ghirardello	Faggion	01/12/2017	09:08
Questo disegno è di proprietà della ITALSEA S.R.L. e non può essere riprodotto, copiato e usato senza il permesso scritto da parte della stessa BFG.				REV.:	DIS.:
				SCM: 0	NUM. 7/9





3D:4 ADC1-AN06-VB-M2
 3D:4 ADC1-AN00-IU-M2
 3D:4 ADC1-AN01-IV-M2
 3D:4 ADC1-AN02-IW-M2
 4D:4 OVC-M2

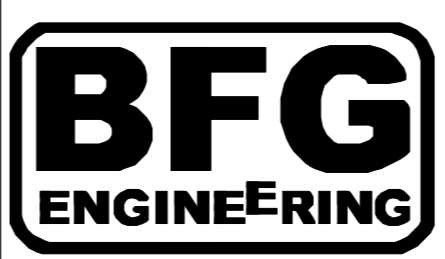
GPT4-GTIOCB 4C:4
 GPT5-GTIOCB 4C:4
 GPT7-GTIOCB 3B:4
 GPT4-GTIOCA 4C:4
 GPT5-GTIOCA 4C:4
 GPT7-GTIOCA 3B:4

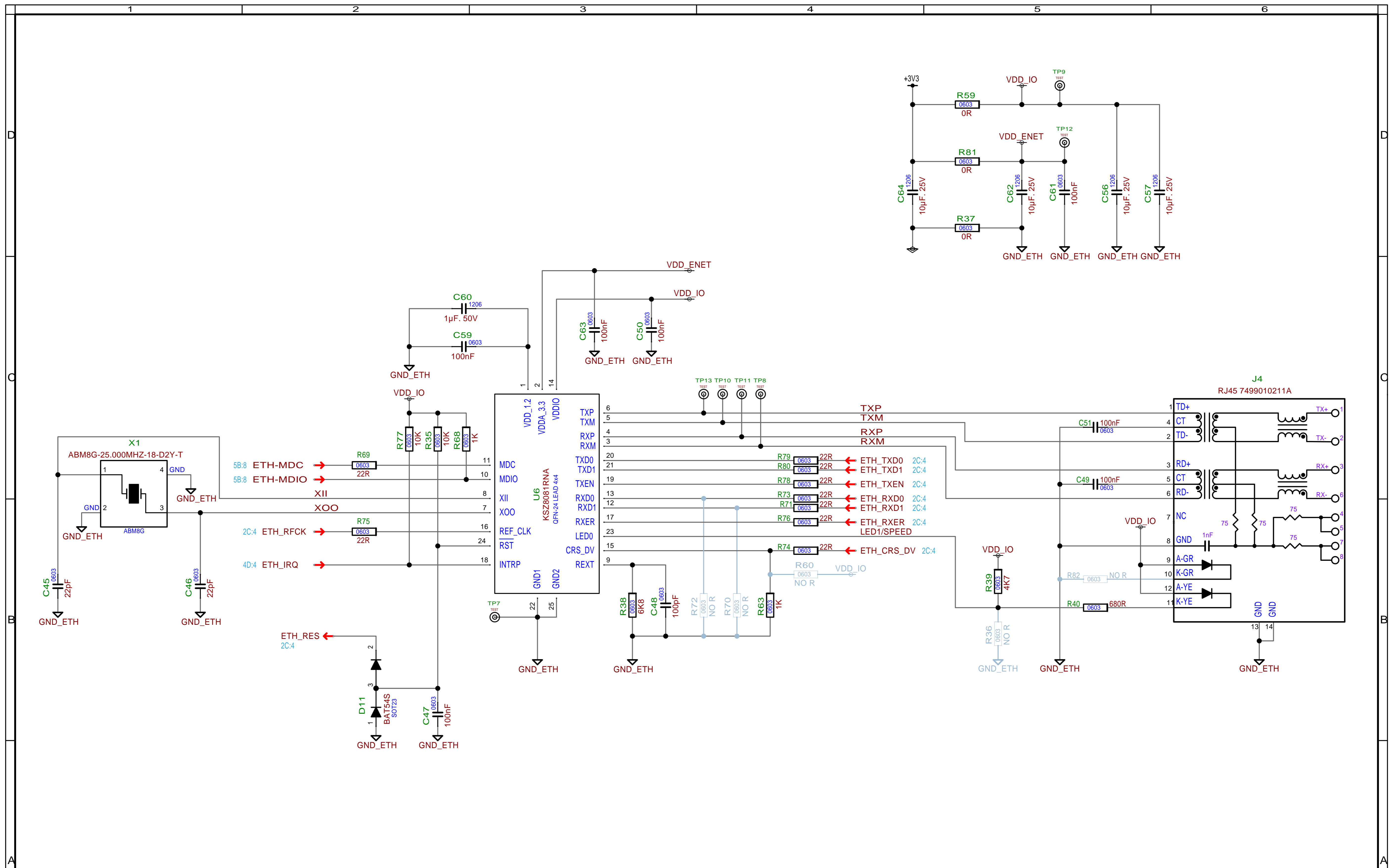
2C:8 H_U
 2C:8 H_W
 4C:4 GPT8-GTIOCA-ENC2-A

H_U 3D:8
 H_V 5D:8
 H_W 3D:8

PMOD-2 6B:4
 UP35 3B:4
 ETH-MDIO 2C:9
 UP34 3B:4
 ETH-MDC 2C:9
 UP33 3B:4

TITOLO CONTROLLO MOTORE +CONNETTIVITA SYNERGY				FILE SCM: 7EBRS5D9_2_Rev-0_011217.scm	
FOGLIO IN/OUT		Montaggio: PM161117		DATA: 01/12/2017	
CODICE: 7EBRS5D9		RED.: Massignani		VER.: Ghirardello	
APP.: Faggion		TIME: 09:08		REV.: 0	
Questo disegno è di proprietà della ITALSEA S.R.L. e non può essere riprodotto, copiato e usato senza il permesso scritto da parte della stessa BFG.				DIS. NUM.: 8/9	





TITOLO				FILE			
CONTROLLO MOTORE +CONNETTIVITA SYNERGY				SCM: 7EBRS5D9_2_Rev-0_011217.scm			
FOGLIO		ETHERNET				Montaggio: PM16117	
CODICE: 7EBRS5D9		RED. Massignani	VER. Ghirardello	APP. Faggion	DATA: 01/12/2017	TIME: 09:08	
Questo disegno è di proprietà della ITALSEA S.R.L. e non può essere riprodotto, copiato e usato senza il permesso scritto da parte della stessa BFG.						REV. 0	DIS. 9/9
						SCM: 0	NUM. 9/9