

お客様各位

カタログ等資料中の旧社名の扱いについて

2010年4月1日を以ってNECエレクトロニクス株式会社及び株式会社ルネサステクノロジが合併し、両社の全ての事業が当社に承継されております。従いまして、本資料中には旧社名での表記が残っておりますが、当社の資料として有効ですので、ご理解の程宜しくお願ひ申し上げます。

ルネサスエレクトロニクス ホームページ (<http://www.renesas.com>)

2010年4月1日
ルネサスエレクトロニクス株式会社

【発行】ルネサスエレクトロニクス株式会社 (<http://www.renesas.com>)

【問い合わせ先】 <http://japan.renesas.com/inquiry>

RENESAS TECHNICAL UPDATE

〒100-0004 東京都千代田区大手町 2-6-2 日本ビル
株式会社 ルネサス テクノロジ

問合せ窓口 <http://japan.renesas.com/inquiry>

E-mail: csc@renesas.com

製品分類	MPU&MCU	発行番号	TN-16C-A171A/J	Rev.	第1版
題名	R8C/2A グループ, R8C/2B グループ, R8C/2C グループ, R8C/2D グループ イレーズサスペンドに関する注意事項		情報分類	技術情報	
適用製品	R8C/2A グループ, R8C/2B グループ, R8C/2C グループ, R8C/2D グループの ROM 容量 96K バイトおよび 128K バイトの製品 型名は本文参照 (5.適用製品)	対象ロット等	関連資料		

1. 注意事項

CPU 書き換えモード(EW0 モードおよび EW1 モード)で自動消去中にイレーズサスペンド機能を使用する場合、下記の条件でイレーズサスペンドが連続発生すると消去が完了しない場合があります。

- 1) 1K バイトのデータフラッシュ (ブロック A、ブロック B) を CPU 書き換えモードで自動消去中にイレーズ再開から 100ms 未満の間隔でのイレーズサスペンド連続発生。・・・図 1 の A 点
- 2) 32K バイトのプログラム ROM (ブロック 0、ブロック 1、ブロック 2、ブロック 3) を CPU 書き換えモードで自動消去中にイレーズ再開から 1600ms 未満の間隔でのイレーズサスペンド連続発生。・・・図 1 の A 点

2. 動作説明

- 1) 自動消去中のイレーズサスペンド動作 (データフラッシュでの例)

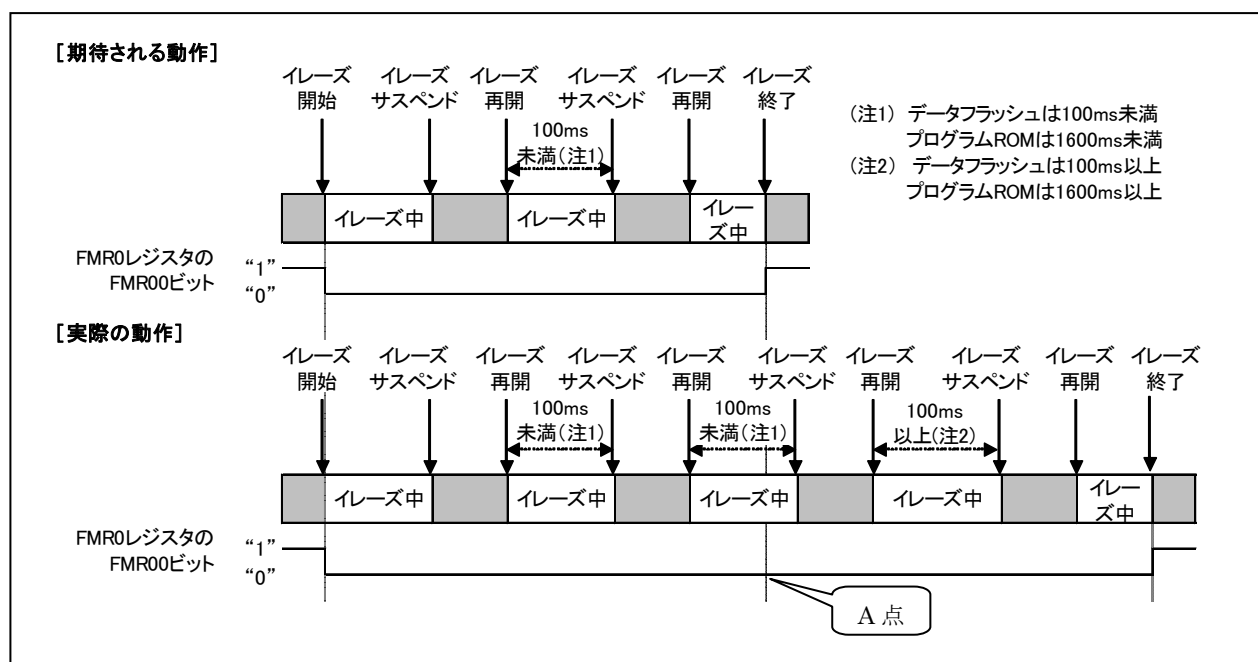


図1. 自動消去中のイレーズサスペンド動作(データフラッシュでの例)

3. 対策

下記の対策を実施してください。

1) イレーズサスペンド機能を有効に設定し自動消去中に割り込み処理を行う場合。

①データフラッシュ（ブロック A、B）を自動消去する場合

イレーズ再開から次のイレーズサスペンド要求までの間隔を 100ms 以上にしてください。

②プログラム ROM（ブロック 0～3）を自動消去する場合

イレーズ再開から次のイレーズサスペンド要求までの間隔を 1600ms 以上にしてください。

③上記対策①、②の間隔が確保できない場合イレーズサスペンド機能を禁止に設定し、EW0 モードで自動消去を実行してください。また、割り込みベクタを RAM 領域に配置し、割り込み処理を実行してください。

2) 自動消去中にウォッチドッグタイマ（WDT）の初期化を行う場合。

①カウントソース保護モード無効の場合

上記対策 1) のいずれかの処理を実施してください。

②カウントソース保護モード有効の場合

イレーズサスペンド機能を禁止に設定し、EW0 モードで自動消去を実行してください。また、WDT の初期化プログラムを RAM 領域に配置してください。

4. 今後の予定

2008 年第 3 四半期の出荷分より改善品の出荷を予定しております。

詳細に関しましては、営業部門にお問い合わせください。

改善品において、上記対策の処理を行っても問題ありません。

5. 適用製品

R8C/2A グループ	R8C/2B グループ	R8C/2C グループ	R8C/2D グループ
R5F212AASNFP/XXXFP	R5F212BASNFP/XXXFP	R5F212CASNFP/XXXFP	R5F212DASNFP/XXXFP
R5F212ACSNFP/XXXFP	R5F212BCSNFP/XXXFP	R5F212CCSNFP/XXXFP	R5F212DCSNFP/XXXFP
R5F212AASDFP/XXXFP	R5F212BASDFP/XXXFP	R5F212CASDFP/XXXFP	R5F212DASDFP/XXXFP
R5F212ACSDFP/XXXFP	R5F212BCSDFP/XXXFP	R5F212CCSDFP/XXXFP	R5F212DCSDFP/XXXFP
R5F212AASYFP/XXXFP	R5F212BASYFP/XXXFP	R5F212CASYFP/XXXFP	R5F212DASYFP/XXXFP
R5F212ACSYFP/XXXFP	R5F212BCSYFP/XXXFP	R5F212CCSYFP/XXXFP	R5F212DCSYFP/XXXFP
R5F212AASNFA/XXXFA	R5F212BASNFA/XXXFA		
R5F212ACSNFA/XXXFA	R5F212BCSNFA/XXXFA		
R5F212AASDFA/XXXFA	R5F212BASDFA/XXXFA		
R5F212ACSDFA/XXXFA	R5F212BCSDFA/XXXFA		
R5F212AASYFA/XXXFA	R5F212BASYFA/XXXFA		
R5F212ACSYFA/XXXFA	R5F212BCSYFA/XXXFA		
R5F212AASNLG/XXXLG	R5F212BASNLG/XXXLG		
R5F212ACSNLG/XXXLG	R5F212BCSNLG/XXXLG		

(注)型名に XXX が含まれる製品は書き込み出荷品を示します。

以上