

Product Change Notice (PCN)

件名: 汎用リニア IC 製品 (SOP パッケージ製品) の後工程拠点移管

発行日: 1/19/2024

出荷開始予定日: 5/13/2024

改版履歴:

初版 6/30/2023

2 版 1/19/2024 後工程拠点追加から後工程拠点移管に変更

変更内容の説明:

後工程生産工場移管させていただきます。

< 拠点移管対象品 >

オペアンプ IC、コンパレータ IC、リセット IC (SOP パッケージ製品)

< 生産拠点 >

	生産拠点
後工程生産 移管工場	UTAC Thai Limited (略称;UTL) (タイランド)

< 受注型名 >

メッキ及びワイヤ仕様が異なるため、受注型名を変更します。

現行品	UTL 品
UPCxxx -A	高品質水準品 UPCxxx -AX
	標準水準品 UPCxxx -AP
REAxxxxSM#GC0 (末尾数字※)	REAxxxxSM#GCA (末尾アルファベット※)

※詳細は対象製品リストをご覧ください

< 材料 >

一部の材料は異なりますが、量産実績がある材料を使用します。

材料	現行品	UTL 品
リードフレーム材質	Fe 系	Cu 系 (Palladium Pre-Plated Lead Frame)
レジン	エポキシ樹脂	エポキシ樹脂 (ハロゲンフリー)
めっき	Sn-Bi	Pd (Palladium Pre-Plated Lead Frame)
ワイヤ	Au(23um/20um)	高品質水準品 Au(25um)
		標準水準品 Cu(25um)

対象製品リスト:

SOP-8 :

No	現行品の受注型名	UTL品の受注型名	UTL品のワイヤ材	品質水準
1	UPC1251AG2(20)-E2-A	UPC1251AG2(20)-E2-AX	Au	高品質
2	UPC1251EG2(22)-A	UPC1251EG2(22)-AX	Au	高品質
3	UPC1251EG2(22)-E2-A	UPC1251EG2(22)-E2-AX	Au	高品質
4	UPC1251EG2(3)-E2-A	UPC1251EG2(3)-E2-AP	Cu	標準
5	UPC1251EG2(31)-A	UPC1251EG2(31)-AX	Au	高品質
6	UPC1251EG2(31)-E2-A	UPC1251EG2(31)-E2-AX	Au	高品質
7	UPC1251EG2-E2-A	UPC1251EG2-E2-AP	Cu	標準
8	UPC1251G2(20)-E1-A	UPC1251G2(20)-E1-AX	Au	高品質
9	UPC1251G2(20)-E2-A	UPC1251G2(20)-E2-AX	Au	高品質
10	UPC1251G2(21)-E2-A	UPC1251G2(21)-E2-AX	Au	高品質
11	UPC1251G2(22)-A	UPC1251G2(22)-AX	Au	高品質
12	UPC1251G2(22)-E2-A	UPC1251G2(22)-E2-AX	Au	高品質
13	UPC1251G2(23)-E1-A	UPC1251G2(23)-E1-AX	Au	高品質
14	UPC1251G2(23)-E2-A	UPC1251G2(23)-E2-AX	Au	高品質
15	UPC1251G2(25)-E1-A	UPC1251G2(25)-E1-AX	Au	高品質
16	UPC1251G2(28)-E1-A	UPC1251G2(28)-E1-AX	Au	高品質
17	UPC1251G2(28)-E2-A	UPC1251G2(28)-E2-AX	Au	高品質
18	UPC1251G2(3)-A	UPC1251G2(3)-AP	Cu	標準
19	UPC1251G2(3)-E1-A	UPC1251G2(3)-E1-AP	Cu	標準
20	UPC1251G2(3)-E2-A	UPC1251G2(3)-E2-AP	Cu	標準
21	UPC1251G2(31)-A	UPC1251G2(31)-AX	Au	高品質
22	UPC1251G2(31)-E2-A	UPC1251G2(31)-E2-AX	Au	高品質
23	UPC1251G2(5)-A	UPC1251G2(5)-AP	Cu	標準
24	UPC1251G2(5)-E1-A	UPC1251G2(5)-E1-AP	Cu	標準
25	UPC1251G2(5)-E2-A	UPC1251G2(5)-E2-AP	Cu	標準
26	UPC1251G2(60)-E2-A	UPC1251G2(60)-E2-AX	Au	高品質
27	UPC1251G2(61)-E2-A	UPC1251G2(61)-E2-AX	Au	高品質
28	UPC1251G2(63)-E2-A	UPC1251G2(63)-E2-AX	Au	高品質
29	UPC1251G2(65)-E2-A	UPC1251G2(65)-E2-AX	Au	高品質
30	UPC1251G2(68)-E1-A	UPC1251G2(68)-E1-AX	Au	高品質
31	UPC1251G2-A	UPC1251G2-AP	Cu	標準
32	UPC1251G2-E1-A	UPC1251G2-E1-AP	Cu	標準
33	UPC1251G2-E2-A	UPC1251G2-E2-AP	Cu	標準
34	UPC1458G2-A	UPC1458G2-AP	Cu	標準
35	UPC1458G2-E1-A	UPC1458G2-E1-AP	Cu	標準
36	UPC1458G2-E2-A	UPC1458G2-E2-AP	Cu	標準
37	UPC251G2-A	UPC251G2-AP	Cu	標準
38	UPC251G2-E1-A	UPC251G2-E1-AP	Cu	標準
39	UPC251G2-E2-A	UPC251G2-E2-AP	Cu	標準
40	UPC258G2-A	UPC258G2-AP	Cu	標準
41	UPC258G2-E1-A	UPC258G2-E1-AP	Cu	標準
42	UPC258G2-E2-A	UPC258G2-E2-AP	Cu	標準
43	UPC259G2(35)-A	UPC259G2(35)-AX	Au	高品質
44	UPC259G2-A	UPC259G2-AP	Cu	標準
45	UPC259G2-E1-A	UPC259G2-E1-AP	Cu	標準
46	UPC259G2-E2-A	UPC259G2-E2-AP	Cu	標準
47	UPC271G2(20)-E2-A	UPC271G2(20)-E2-AX	Au	高品質
48	UPC271G2(21)-E2-A	UPC271G2(21)-E2-AX	Au	高品質
49	UPC271G2-A	UPC271G2-AP	Cu	標準
50	UPC271G2-E1-A	UPC271G2-E1-AP	Cu	標準
51	UPC271G2-E2-A	UPC271G2-E2-AP	Cu	標準
52	UPC277G2(20)-E1-A	UPC277G2(20)-E1-AX	Au	高品質
53	UPC277G2(20)-E2-A	UPC277G2(20)-E2-AX	Au	高品質
54	UPC277G2(21)-E1-A	UPC277G2(21)-E1-AX	Au	高品質
55	UPC277G2(21)-E2-A	UPC277G2(21)-E2-AX	Au	高品質
56	UPC277G2(22)-A	UPC277G2(22)-AX	Au	高品質
57	UPC277G2(22)-E2-A	UPC277G2(22)-E2-AX	Au	高品質
58	UPC277G2(25)-E1-A	UPC277G2(25)-E1-AX	Au	高品質
59	UPC277G2(25)-E2-A	UPC277G2(25)-E2-AX	Au	高品質
60	UPC277G2(3)-E1-A	UPC277G2(3)-E1-AP	Cu	標準

SOP-8 :

No	現行品の受注型名	UTL品の受注型名	UTL品のワイヤ材	品質水準
61	UPC277G2(3)-E2-A	UPC277G2(3)-E2-AP	Cu	標準
62	UPC277G2(31)-A	UPC277G2(31)-AX	Au	高品質
63	UPC277G2(5)-E1-A	UPC277G2(5)-E1-AP	Cu	標準
64	UPC277G2(5)-E2-A	UPC277G2(5)-E2-AP	Cu	標準
65	UPC277G2(50)-E1-A	UPC277G2(50)-E1-AP	Cu	標準
66	UPC277G2(60)-E2-A	UPC277G2(60)-E2-AX	Au	高品質
67	UPC277G2(61)-E1-A	UPC277G2(61)-E1-AX	Au	高品質
68	UPC277G2(63)-E2-A	UPC277G2(63)-E2-AX	Au	高品質
69	UPC277G2(8)-E2-A	UPC277G2(8)-E2-AP	Cu	標準
70	UPC277G2-A	UPC277G2-AP	Cu	標準
71	UPC277G2-E1-A	UPC277G2-E1-AP	Cu	標準
72	UPC277G2-E2-A	UPC277G2-E2-AP	Cu	標準
73	UPC311G2-A	UPC311G2-AP	Cu	標準
74	UPC311G2-E1-A	UPC311G2-E1-AP	Cu	標準
75	UPC311G2-E2-A	UPC311G2-E2-AP	Cu	標準
76	UPC358G2(5)-A	UPC358G2(5)-AP	Cu	標準
77	UPC358G2(5)-E1-A	UPC358G2(5)-E1-AP	Cu	標準
78	UPC358G2-A	UPC358G2-AP	Cu	標準
79	UPC358G2-E1-A	UPC358G2-E1-AP	Cu	標準
80	UPC358G2-E2-A	UPC358G2-E2-AP	Cu	標準
81	UPC393G2(5)-E1-A	UPC393G2(5)-E1-AP	Cu	標準
82	UPC393G2(5)-E2-A	UPC393G2(5)-E2-AP	Cu	標準
83	UPC393G2-A	UPC393G2-AP	Cu	標準
84	UPC393G2-E1-A	UPC393G2-E1-AP	Cu	標準
85	UPC393G2-E2-A	UPC393G2-E2-AP	Cu	標準
86	UPC4062G2-A	UPC4062G2-AP	Cu	標準
87	UPC4062G2-E1-A	UPC4062G2-E1-AP	Cu	標準
88	UPC4062G2-E2-A	UPC4062G2-E2-AP	Cu	標準
89	UPC4072G2-A	UPC4072G2-AP	Cu	標準
90	UPC4072G2-E1-A	UPC4072G2-E1-AP	Cu	標準
91	UPC4072G2-E2-A	UPC4072G2-E2-AP	Cu	標準
92	UPC4082G2-A	UPC4082G2-AP	Cu	標準
93	UPC4082G2-E1-A	UPC4082G2-E1-AP	Cu	標準
94	UPC4082G2-E2-A	UPC4082G2-E2-AP	Cu	標準
95	UPC4092G2-A	UPC4092G2-AP	Cu	標準
96	UPC4092G2-E1-A	UPC4092G2-E1-AP	Cu	標準
97	UPC4094G2-E1-A	UPC4094G2-E1-AP	Cu	標準
98	UPC4094G2-E2-A	UPC4094G2-E2-AP	Cu	標準
99	UPC4558G2(5)-E1-A	UPC4558G2(5)-E1-AP	Cu	標準
100	UPC4558G2-A	UPC4558G2-AP	Cu	標準
101	UPC4558G2-E1-A	UPC4558G2-E1-AP	Cu	標準
102	UPC4558G2-E2-A	UPC4558G2-E2-AP	Cu	標準
103	UPC4560G2-A	UPC4560G2-AP	Cu	標準
104	UPC4560G2-E1-A	UPC4560G2-E1-AP	Cu	標準
105	UPC4560G2-E2-A	UPC4560G2-E2-AP	Cu	標準
106	UPC4570AG2(62)-E1-A	UPC4570AG2(62)-E1-AX	Au	高品質
107	UPC4570AG2-E1-A	UPC4570AG2-E1-AP	Cu	標準
108	UPC4570G2(59)-E1-A	UPC4570G2(59)-E1-AX	Au	高品質
109	UPC4570G2(61)-E1-A	UPC4570G2(61)-E1-AX	Au	高品質
110	UPC4570G2-A	UPC4570G2-AP	Cu	標準
111	UPC4570G2-E1-A	UPC4570G2-E1-AP	Cu	標準
112	UPC4570G2-E2-A	UPC4570G2-E2-AP	Cu	標準
113	UPC4572G2-A	UPC4572G2-AP	Cu	標準
114	UPC4572G2-E1-A	UPC4572G2-E1-AP	Cu	標準
115	UPC4572G2-E2-A	UPC4572G2-E2-AP	Cu	標準
116	UPC4742G2-A	UPC4742G2-AP	Cu	標準
117	UPC4742G2-E1-A	UPC4742G2-E1-AP	Cu	標準
118	UPC4742G2-E2-A	UPC4742G2-E2-AP	Cu	標準
119	UPC802G2-A	UPC802G2-AP	Cu	標準
120	UPC802G2-E1-A	UPC802G2-E1-AP	Cu	標準

SOP-8 :

No	現行品の受注型名	UTL品の受注型名	UTL品のワイヤ材	品質水準
121	UPC802G2-E2-A	UPC802G2-E2-AP	Cu	標準
122	UPC811G2-A	UPC811G2-AP	Cu	標準
123	UPC811G2-E1-A	UPC811G2-E1-AP	Cu	標準
124	UPC811G2-E2-A	UPC811G2-E2-AP	Cu	標準
125	UPC812G2-A	UPC812G2-AP	Cu	標準
126	UPC812G2-E1-A	UPC812G2-E1-AP	Cu	標準
127	UPC812G2-E2-A	UPC812G2-E2-AP	Cu	標準
128	UPC813G2-A	UPC813G2-AP	Cu	標準
129	UPC813G2-E1-A	UPC813G2-E1-AP	Cu	標準
130	UPC813G2-E2-A	UPC813G2-E2-AP	Cu	標準
131	UPC814G2-A	UPC814G2-AP	Cu	標準
132	UPC814G2-E1-A	UPC814G2-E1-AP	Cu	標準
133	UPC814G2-E2-A	UPC814G2-E2-AP	Cu	標準
134	UPC822G2(20)-E1-A	UPC822G2(20)-E1-AX	Au	高品質
135	UPC822G2-A	UPC822G2-AP	Cu	標準
136	UPC822G2-E1-A	UPC822G2-E1-AP	Cu	標準
137	UPC822G2-E2-A	UPC822G2-E2-AP	Cu	標準
138	UPC832G2(20)-E1-A	UPC832G2(20)-E1-AX	Au	高品質
139	UPC832G2(20)-E2-A	UPC832G2(20)-E2-AX	Au	高品質
140	UPC832G2-A	UPC832G2-AP	Cu	標準
141	UPC832G2-E1-A	UPC832G2-E1-AP	Cu	標準
142	UPC832G2-E2-A	UPC832G2-E2-AP	Cu	標準
143	UPC842AG2(20)-E1-A	UPC842AG2(20)-E1-AX	Au	高品質
144	UPC842AG2(20)-E2-A	UPC842AG2(20)-E2-AX	Au	高品質
145	UPC842AG2(21)-E1-A	UPC842AG2(21)-E1-AX	Au	高品質
146	UPC842AG2(21)-E2-A	UPC842AG2(21)-E2-AX	Au	高品質
147	UPC842AG2(3)-E2-A	UPC842AG2(3)-E2-AP	Cu	標準
148	UPC842G2(20)-E1-A	UPC842G2(20)-E1-AX	Au	高品質
149	UPC842G2(20)-E2-A	UPC842G2(20)-E2-AX	Au	高品質
150	UPC842G2(21)-E1-A	UPC842G2(21)-E1-AX	Au	高品質
151	UPC842G2(21)-E2-A	UPC842G2(21)-E2-AX	Au	高品質
152	UPC842G2(26)-E2-A	UPC842G2(26)-E2-AP	Cu	標準
153	UPC842G2(3)-E1-A	UPC842G2(3)-E1-AP	Cu	標準
154	UPC842G2(3)-E2-A	UPC842G2(3)-E2-AP	Cu	標準
155	UPC842G2(59)-E1-A	UPC842G2(59)-E1-AX	Au	高品質
156	UPC842G2(73)-E1-A	UPC842G2(73)-E1-AP	Cu	標準
157	UPC842G2(74)-E1-A	UPC842G2(74)-E1-AP	Cu	標準
158	UPC842G2-A	UPC842G2-AP	Cu	標準
159	UPC842G2-E1-A	UPC842G2-E1-AP	Cu	標準
160	UPC842G2-E2-A	UPC842G2-E2-AP	Cu	標準
161	REAC1251GSM#GC0	REAC1251GSM#GCA	Cu	標準
162	REAC1251JSM#GC0	REAC1251JSM#GCA	Au	高品質
163	REAC1251JSM#GC1	REAC1251JSM#GCB	Au	高品質
164	REAC1251JSM#HC0	REAC1251JSM#HCA	Au	高品質
165	REAC1251JSM#HC1	REAC1251JSM#HCB	Au	高品質
166	REAC1251JSM#HC2	REAC1251JSM#HCC	Au	高品質
167	REAC1251JSM#HC3	REAC1251JSM#HCD	Au	高品質
168	REAC1251JSM#HC4	REAC1251JSM#HCE	Au	高品質
169	REAR56953AGSM#HC0	REAR56953AGSM#HCA	Cu	標準
170	REAR56953BGSM#HC0	REAR56953BGSM#HCA	Cu	標準
171	REAR56957AGSM#HC0	REAR56957AGSM#HCA	Cu	標準
172	REAR56957BGSM#HC0	REAR56957BGSM#HCA	Cu	標準
173	REAR56958BGSM#HC0	REAR56958BGSM#HCA	Cu	標準

No	現行品の受注型名	UTL品の受注型名	UTL品の ワイヤ材	品質水準
174	UPC177G2(20)-E1-A	UPC177G2(20)-E1-AX	Au	高品質
175	UPC177G2(20)-E2-A	UPC177G2(20)-E2-AX	Au	高品質
176	UPC177G2(21)-E1-A	UPC177G2(21)-E1-AX	Au	高品質
177	UPC177G2(21)-E2-A	UPC177G2(21)-E2-AX	Au	高品質
178	UPC177G2(22)-A	UPC177G2(22)-AX	Au	高品質
179	UPC177G2(22)-E2-A	UPC177G2(22)-E2-AX	Au	高品質
180	UPC177G2(25)-E1-A	UPC177G2(25)-E1-AX	Au	高品質
181	UPC177G2(3)-A	UPC177G2(3)-AP	Cu	標準
182	UPC177G2(3)-E1-A	UPC177G2(3)-E1-AP	Cu	標準
183	UPC177G2(3)-E2-A	UPC177G2(3)-E2-AP	Cu	標準
184	UPC177G2-A	UPC177G2-AP	Cu	標準
185	UPC177G2-E1-A	UPC177G2-E1-AP	Cu	標準
186	UPC177G2-E2-A	UPC177G2-E2-AP	Cu	標準
187	UPC272G2-A	UPC272G2-AP	Cu	標準
188	UPC272G2-E1-A	UPC272G2-E1-AP	Cu	標準
189	UPC272G2-E2-A	UPC272G2-E2-AP	Cu	標準
190	UPC319G2-A	UPC319G2-AP	Cu	標準
191	UPC319G2-E1-A	UPC319G2-E1-AP	Cu	標準
192	UPC319G2-E2-A	UPC319G2-E2-AP	Cu	標準
193	UPC324G2(5)-E1-A	UPC324G2(5)-E1-AP	Cu	標準
194	UPC324G2-A	UPC324G2-AP	Cu	標準
195	UPC324G2-E1-A	UPC324G2-E1-AP	Cu	標準
196	UPC324G2-E2-A	UPC324G2-E2-AP	Cu	標準
197	UPC339G2(5)-E1-A	UPC339G2(5)-E1-AP	Cu	標準
198	UPC339G2-A	UPC339G2-AP	Cu	標準
199	UPC339G2-E1-A	UPC339G2-E1-AP	Cu	標準
200	UPC339G2-E2-A	UPC339G2-E2-AP	Cu	標準
201	UPC3403G2-A	UPC3403G2-AP	Cu	標準
202	UPC3403G2-E1-A	UPC3403G2-E1-AP	Cu	標準
203	UPC3403G2-E2-A	UPC3403G2-E2-AP	Cu	標準
204	UPC4064G2-A	UPC4064G2-AP	Cu	標準
205	UPC4064G2-E1-A	UPC4064G2-E1-AP	Cu	標準
206	UPC4064G2-E2-A	UPC4064G2-E2-AP	Cu	標準
207	UPC4074G2-A	UPC4074G2-AP	Cu	標準
208	UPC4074G2-E1-A	UPC4074G2-E1-AP	Cu	標準
209	UPC4074G2-E2-A	UPC4074G2-E2-AP	Cu	標準
210	UPC451AG2(20)-E2-A	UPC451AG2(20)-E2-AX	Au	高品質
211	UPC451EG2(20)-E1-A	UPC451EG2(20)-E1-AX	Au	高品質
212	UPC451EG2(20)-E2-A	UPC451EG2(20)-E2-AX	Au	高品質
213	UPC451EG2(21)-E1-A	UPC451EG2(21)-E1-AX	Au	高品質
214	UPC451EG2(21)-E2-A	UPC451EG2(21)-E2-AX	Au	高品質
215	UPC451EG2(22)-A	UPC451EG2(22)-AX	Au	高品質
216	UPC451EG2(22)-E2-A	UPC451EG2(22)-E2-AX	Au	高品質
217	UPC451EG2(3)-E2-A	UPC451EG2(3)-E2-AP	Cu	標準
218	UPC451EG2(36)-A	UPC451EG2(36)-AX	Au	高品質
219	UPC451EG2(63)-E2-A	UPC451EG2(63)-E2-AX	Au	高品質
220	UPC451EG2-A	UPC451EG2-AP	Cu	標準
221	UPC451EG2-E2-A	UPC451EG2-E2-AP	Cu	標準
222	UPC451G2(20)-E1-A	UPC451G2(20)-E1-AX	Au	高品質
223	UPC451G2(20)-E2-A	UPC451G2(20)-E2-AX	Au	高品質
224	UPC451G2(21)-E1-A	UPC451G2(21)-E1-AX	Au	高品質
225	UPC451G2(21)-E2-A	UPC451G2(21)-E2-AX	Au	高品質
226	UPC451G2(22)-A	UPC451G2(22)-AX	Au	高品質
227	UPC451G2(22)-E2-A	UPC451G2(22)-E2-AX	Au	高品質
228	UPC451G2(23)-E1-A	UPC451G2(23)-E1-AX	Au	高品質
229	UPC451G2(26)-E1-A	UPC451G2(26)-E1-AX	Au	高品質
230	UPC451G2(3)-E1-A	UPC451G2(3)-E1-AP	Cu	標準
231	UPC451G2(3)-E2-A	UPC451G2(3)-E2-AP	Cu	標準
232	UPC451G2(36)-A	UPC451G2(36)-AX	Au	高品質
233	UPC451G2(5)-A	UPC451G2(5)-AP	Cu	標準

SOP-14 :

No	現行品の受注型名	UTL品の受注型名	UTL品のワイヤ材	品質水準
234	UPC451G2(5)-E1-A	UPC451G2(5)-E1-AP	Cu	標準
235	UPC451G2(5)-E2-A	UPC451G2(5)-E2-AP	Cu	標準
236	UPC451G2(60)-E2-A	UPC451G2(60)-E2-AX	Au	高品質
237	UPC451G2(61)-E2-A	UPC451G2(61)-E2-AX	Au	高品質
238	UPC451G2(63)-E2-A	UPC451G2(63)-E2-AX	Au	高品質
239	UPC451G2(8)-E2-A	UPC451G2(8)-E2-AP	Cu	標準
240	UPC451G2-A	UPC451G2-AP	Cu	標準
241	UPC451G2-E1-A	UPC451G2-E1-AP	Cu	標準
242	UPC451G2-E2-A	UPC451G2-E2-AP	Cu	標準
243	UPC452G2(20)-E1-A	UPC452G2(20)-E1-AX	Au	高品質
244	UPC452G2(20)-E2-A	UPC452G2(20)-E2-AX	Au	高品質
245	UPC452G2-A	UPC452G2-AP	Cu	標準
246	UPC452G2-E1-A	UPC452G2-E1-AP	Cu	標準
247	UPC452G2-E2-A	UPC452G2-E2-AP	Cu	標準
248	UPC4574G2(5)-E1-A	UPC4574G2(5)-E1-AP	Cu	標準
249	UPC4574G2-A	UPC4574G2-AP	Cu	標準
250	UPC4574G2-E1-A	UPC4574G2-E1-AP	Cu	標準
251	UPC4574G2-E2-A	UPC4574G2-E2-AP	Cu	標準
252	UPC458G2(20)-E2-A	UPC458G2(20)-E2-AX	Au	高品質
253	UPC458G2(37)-E2-A	UPC458G2(37)-E2-AX	Au	高品質
254	UPC458G2(5)-A	UPC458G2(5)-AP	Cu	標準
255	UPC458G2(5)-E1-A	UPC458G2(5)-E1-AP	Cu	標準
256	UPC458G2-A	UPC458G2-AP	Cu	標準
257	UPC458G2-E1-A	UPC458G2-E1-AP	Cu	標準
258	UPC458G2-E2-A	UPC458G2-E2-AP	Cu	標準
259	UPC4741G2-A	UPC4741G2-AP	Cu	標準
260	UPC4741G2-E1-A	UPC4741G2-E1-AP	Cu	標準
261	UPC4741G2-E2-A	UPC4741G2-E2-AP	Cu	標準
262	UPC4744G2-A	UPC4744G2-AP	Cu	標準
263	UPC4744G2-E1-A	UPC4744G2-E1-AP	Cu	標準
264	UPC4744G2-E2-A	UPC4744G2-E2-AP	Cu	標準
265	UPC824G2-A	UPC824G2-AP	Cu	標準
266	UPC824G2-E1-A	UPC824G2-E1-AP	Cu	標準
267	UPC824G2-E2-A	UPC824G2-E2-AP	Cu	標準
268	UPC834G2-A	UPC834G2-AP	Cu	標準
269	UPC834G2-E1-A	UPC834G2-E1-AP	Cu	標準
270	UPC834G2-E2-A	UPC834G2-E2-AP	Cu	標準
271	UPC844G2(20)-E1-A	UPC844G2(20)-E1-AX	Au	高品質
272	UPC844G2(20)-E2-A	UPC844G2(20)-E2-AX	Au	高品質
273	UPC844G2(21)-E2-A	UPC844G2(21)-E2-AX	Au	高品質
274	UPC844G2(3)-E1-A	UPC844G2(3)-E1-AP	Cu	標準
275	UPC844G2(61)-E2-A	UPC844G2(61)-E2-AX	Au	高品質
276	UPC844G2(66)-E1-A	UPC844G2(66)-E1-AP	Cu	標準
277	UPC844G2(69)-E1-A	UPC844G2(69)-E1-AP	Cu	標準
278	UPC844G2-A	UPC844G2-AP	Cu	標準
279	UPC844G2-E1-A	UPC844G2-E1-AP	Cu	標準
280	UPC844G2-E2-A	UPC844G2-E2-AP	Cu	標準

変更の理由:

現行の後工程生産工場の集約および今後の安定供給のため

外形、実装、機能、品質、信頼性への影響:

<外形>

外形図は一部寸法の違いがありますが、推奨フットパターンは変更ありません。

SOP-8 :

現行品		UTL 品	
(UNIT:mm)		(UNIT:mm)	
ITEM	MILLIMETERS	ITEM	DIMENSIONS
A	5.2 +0.17 -0.20	A	5.2±0.17
B	0.78 MAX	B	0.78MAX
C	1.27 (T.P)	C	1.27(T.P)
D	0.42 +0.08 -0.07	D	0.40±0.05
E	0.1 ±0.1	E	0.1±0.1
F	1.59 ±0.21	F	1.59±0.21
G	1.49	G	1.49
H	6.5 ±0.3	H	6.5±0.3
I	4.4 ±0.15	I	4.4±0.1
J	1.1 ±0.2	J	1.05±0.15
K	0.17 +0.08 -0.07	K	0.2±0.07
L	0.6 ±0.2	L	0.6±0.20
M	0.12	M	0.1MAX
N	0.10	N	0.1MAX
P	3° +7° -3°	P	4°±4°

SOP-14 :

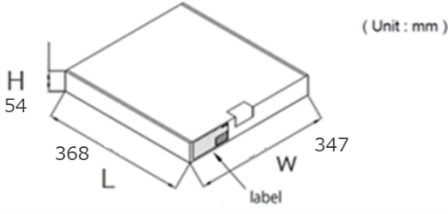
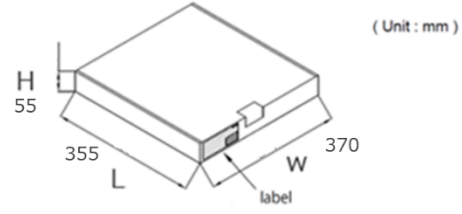
現行品		UTL 品	
(UNIT:mm)		(UNIT:mm)	
ITEM	MILLIMETERS	ITEM	DIMENSIONS
A	10.2 ±0.26	A	10.2±0.2
B	1.42 MAX	B	1.42MAX
C	1.27 (T.P)	C	1.27(T.P)
D	0.42 +0.08 -0.07	D	0.40±0.05
E	0.1 ±0.1	E	0.1±0.1
F	1.59 +0.21 -0.2	F	1.59±0.20
G	1.49	G	1.49
H	6.5 ±0.2	H	6.5±0.2
I	4.4 ±0.1	I	4.4±0.1
J	1.1 ±0.16	J	1.05±0.15
K	0.17 +0.08 -0.07	K	0.2±0.07
L	0.6 ±0.2	L	0.6±0.20
M	0.1	M	0.1MAX
N	0.10	N	0.1MAX
P	3° +7° -3°	P	4°±4°

<包装仕様>

テープ品梱包箱のサイズは寸法が下記の通り異なります。

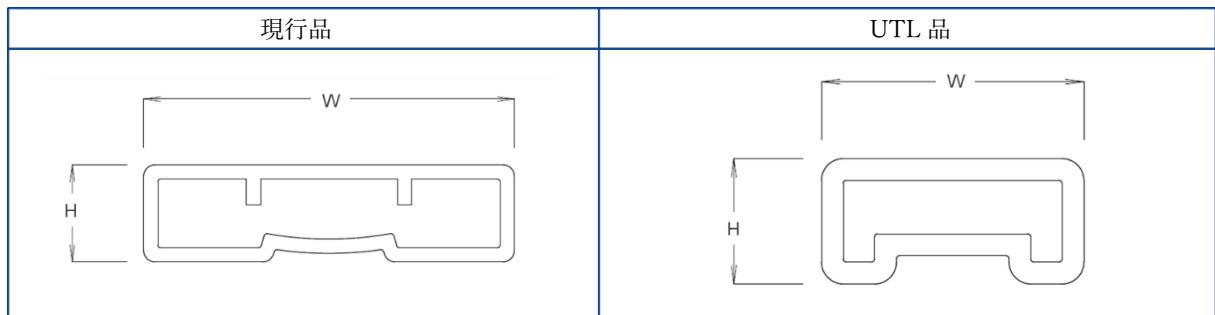
量産実績がある標準仕様を採用します。

現行品 (L×W×H)	UTL品 (L×W×H)
368×347×54 (mm)	355×370×55 (mm)

現行品	UTL品
<p>ラベル位置はイメージです</p>  <p>箱寸法 368×347×54 MAX 2リール/箱</p>	<p>ラベル位置はイメージです</p>  <p>箱寸法 355×370×55 MAX 2リール/箱</p>

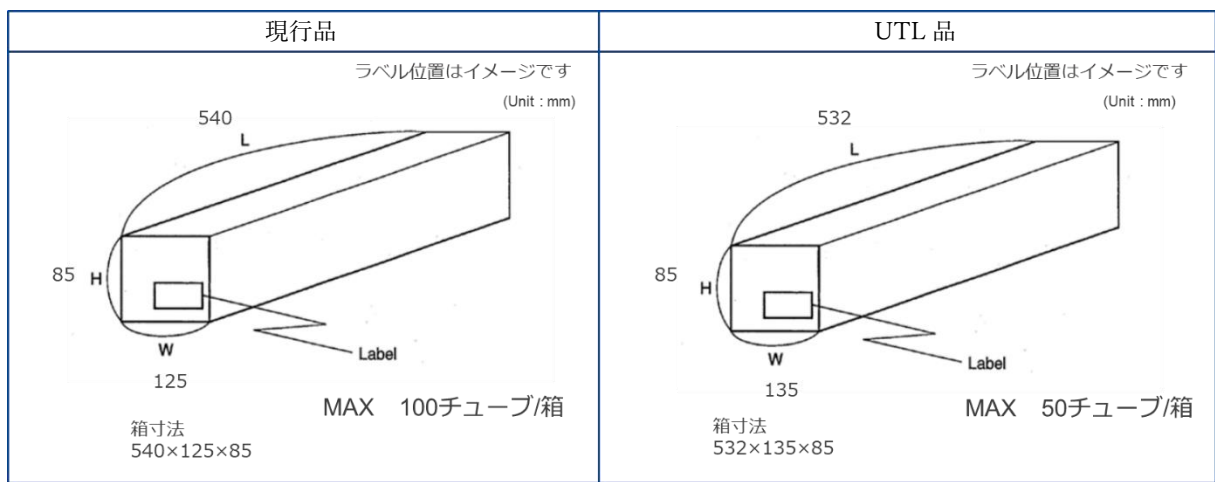
チューブサイズは下記の通り異なります。
 チューブはオープン品で量産実績があります。

PKG	現行品 (L×W×H), 梱包数	UTL 品 (L×W×H), 梱包数
SOP-8	530×13×3.4 (mm), Max100 個	507~509×8.4×4.0 (mm), Max90 個
SOP-14	530×13×3.4 (mm), Max50 個	507~509×8.4×4.0 (mm), Max45 個



チューブ品の梱包箱サイズは寸法が下記の通り異なります。
 量産実績がある標準仕様を採用します。

現行品 (L×W×H)	UTL 品 (L×W×H)
540×125×85 (mm)	532×135×85 (mm)



製品の識別方法:

SOP-8 :

高品質水準品の捺印/外形の見栄え（字体）は異なりますが、捺印/外形情報は同じです。

標準水準品の捺印/外形の見栄え（字体、Cu ワイヤ識別マーク追加）は異なりますが、捺印/外形情報は同じです。（納入仕様書の捺印図面は標準水準のみ異なります。）

	現行品	UTL 品
High Quality Level	<p>(example) top bottom</p> <p>Au wire Product identification mark Rank code Lot code Trace code</p>	<p>Au wire Product identification mark Rank code Lot code Trace code</p> <p>(example) top bottom</p>
Standard Quality Level	<p>(example) top bottom</p> <p>Au wire Product identification mark Rank code Lot code Trace code</p>	<p>Cu wire Product identification mark Cu wire mark Rank code Lot code Trace code</p> <p>(example) top bottom</p>

SOP-14 :

高品質水準品の捺印/外形の見栄え（字体、鉛フリーマーク削除）は異なりますが、捺印/外形情報は同じです。（納入仕様書の捺印図面は鉛フリーマーク、[製造ロット番号の構成が異なります。](#)）

標準水準品の捺印/外形仕様の見栄え（字体）は異なり、UTL 品は鉛フリーマークを廃止し Cu ワイヤ識別マークとして使用します。（納入仕様書の捺印図面は Cu ワイヤ識別マーク、[製造ロット番号の構成が異なります。](#)）

	現行品	UTL 品
High Quality Level	<p>(example) top bottom</p> <p>Au wire Product identification mark Rank code Lot code Pb free mark</p>	<p>Au wire Product identification mark Rank code 製造ロット番号</p> <p>(example) top bottom</p>
Standard Quality Level	<p>(example) top bottom</p> <p>Au wire Product identification mark Rank code Lot code Pb free mark</p>	<p>Cu wire Product identification mark Rank code Lot code Cu wire mark</p> <p>(example) top bottom</p>

生産拠点はラベル（リール、内装箱）で識別可能です。

UPC で始まる製品の例 受注型名末番 : -A → -AX 【高品質水準】
 受注型名末番 : -A → -AP 【標準水準品】
 (*1)の文字 : 04 → FH

ラベルはイメージです。

現行品	UTL 品
受注型名末番 SPN UPC1251G2-E1-A XXXS104H (*1) 2次元バーコード	受注型名末番 SPN UPC1251G2-E1-AX XXXS1FH H (*1) 2次元バーコード

REAx で始まる製品の例 受注型名末番 : C0~ → CA~
 (*2)の文字 : LP → BQ

ラベルはイメージです。

現行品	UTL 品
受注型名末番 SPN REAR56953AGSM#HCO HC1LPXX000 (*2) 2次元バーコード	受注型名末番 SPN REAR56953AGSM#HCA HC1BQXX000 (*2) 2次元バーコード

信頼性データについて: SOP-8、SOP-14 現在提供可能です。

サンプル出荷予定日: SOP-8、SOP-14 現在提供可能です。

製品/材料の化学物質データ: 弊社営業担当者にお問い合わせください。

ご注意:

1. PCN をお客様にお渡しした後 30 日以内に受理の御連絡を頂けない場合は、変更内容を御承認頂いたものとみなして変更を実施させていただきます。
2. お客様が PCN を受理されて承認手続きのための条件が有る場合は、PCN をお客様にお渡しした後 90 日以内に御連絡をお願い致します。90 日以内に何の御連絡もない場合も御承認頂いたものとみなして変更を実施させていただきます。
3. 変更内容について御承認頂けない場合、最終注文数の御提示と御発注をお願い致します。

この通知に関するお問い合わせは、弊社営業、特約店までお願い致します。