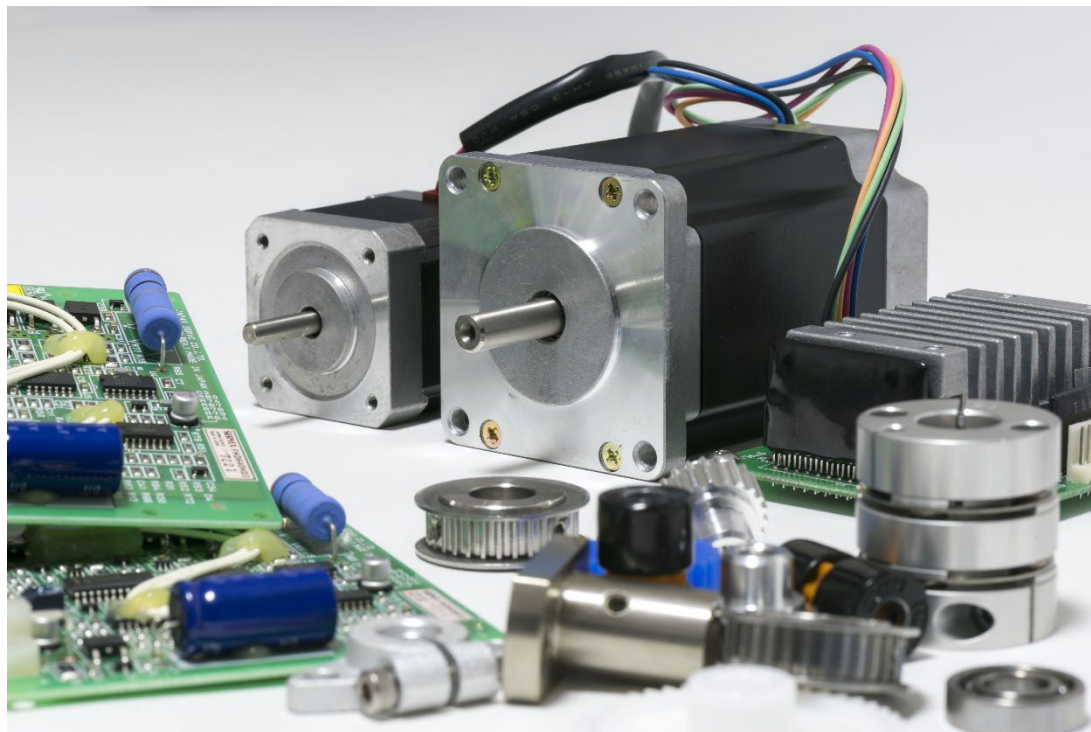


次世代モータ制御システムの開発における課題

阿部直樹, ルネサスエレクトロニクス株式会社, IoT・インフラ事業本部



概要

現在のモータ制御システムの多くは MCU にモータ制御のアルゴリズムを実装し実現しています。しかしながらニーズの多様化によって制御のアルゴリズムは複雑化の一途をたどっており、モータ制御のみならず通信やシステム全体の制御も一つの MCU で実現することを求められています。このように開発者はモータ制御という複雑化するリアルタイム処理とシステム制御などの非リアルタイム処理との共存を今までより考慮しないといけなくなっています。加えて市場における価格競争力を持つために早期市場投入やコストダウンという大きな課題に直面しているのです。

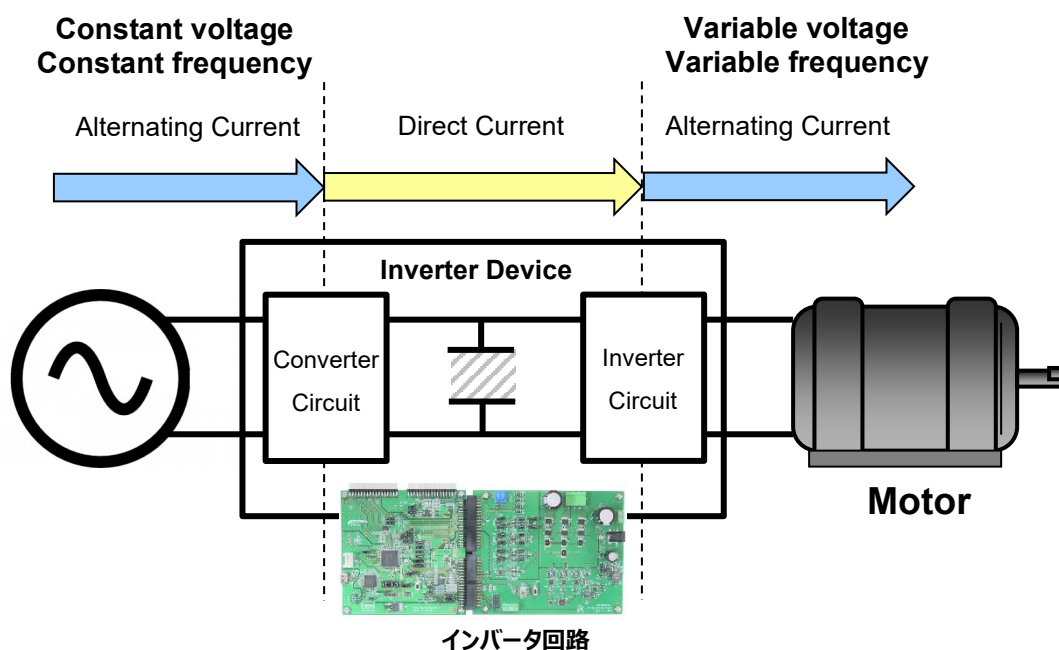
本資料ではこれらの課題を解決すべくルネサス RA ファミリの新製品である RA6T2 をベースとした様々なソリューションを説明します。

モータ制御

モータ制御は古くから存在する技術で約 200 年の歴史があります。用途に応じて様々な種類のモータが存在し、人間の生活を支える重要な技術として発展してきました。特に汎用性が高くメンテナンス性に優れたモータは、制御が複雑なため MCU をプログラミングして回転数や速度・トルクを調整することが一般的となりました。

インバータとは

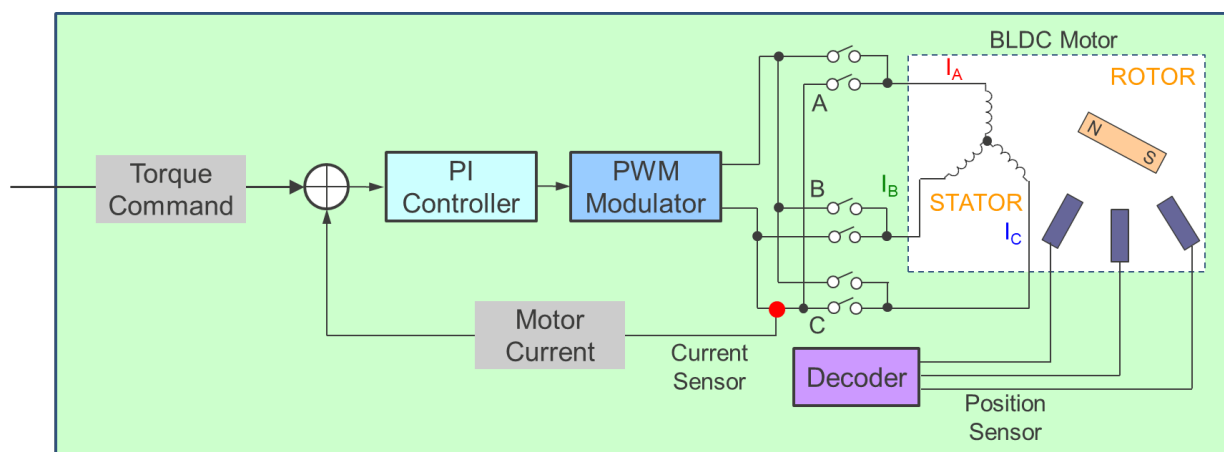
インバータとは、基本的には直流電流から交流電流に変換する装置・回路を指します。家電や産業分野では一般的に交流電流を任意の周波数や電圧に変更する目的で多く使われており、広い範囲の回転数の運転が可能なので周波数が一定である商用電源で駆動するのに比べて電力利用効率が高いというメリットもあります。



インバータ回路は直流電源をトランジスタの ON/OFF を特定の周期で繰り返すことにより所望の交流電圧を作ります。この ON/OFF を MCU では内蔵しているタイマ出力を活用します。これを PWM (Pulse Width Modulation) と呼びます。この PWM をいかに高速・高精度に生成し ON/OFF のスイッチングを実現するかでモータの動作や静穏性・電力効率が決まってくるのです。

速度制御

前述のインバータ装置を用い MCU がモータ回転速度制御を行う際の信号の流れを図に示します。この図では BLDC モータを制御する MCU のソフトウェアのブロックと周辺回路が含まれています。



MCU は速度・トルク指令をパラメータ変換し PI 制御部において PWM のデューティ比を決定しパルス出力をします。制御アルゴリズムによって異なりますが速度やロータの位置情報をモータ電流、シャント電流、ホール素子、エンコーダ等を使用して MCU にフィードバックしループ動作させます。この動作を繰り返し指令値に対し実際のモータ動作の差分を検出し補正します。モータ制御システムではこれらの一連の処理を必ず制御周期内で完了する必要があります。これが、モータ制御がリアルタイムアプリケーションと言われる理由です。また、この制御周期を短くすることによってモータの細やかな制御が可能となり高応答、高効率なモータアプリケーションを実現します。

次世代モータ制御システムの開発における課題

それでは、次世代向けのモータ制御機器の開発を進めるケースで、開発者が直面する技術課題としてどのようなものがあるか挙げてみましょう。大きく分けると高度な制御システムを実現するためにそもそも必要なパフォーマンスへの対応と、その早期市場投入に向けた開発環境の構築がポイントになります。

- 1. 処理の高性能化・複雑化に対する対応：**前述の通りモータの制御自体は指令値と実際のモータ動作の差分を検出し制御を繰り返します。高応答、高効率を実現するにはさらに制御周期を短くし、その制御周期内でモータ制御演算を完了しなければなりません。しかしながらモータ市場で勝ち抜くためには、加えて付加機能を実現するための追加処理や通信やシステム全体の制御といった非リアルタイム処理が共存するために、MCU には高い処理能力が必要となります。
- 2. モータ制御の評価環境の構築：**様々なモータを制御するためには、それぞれのモータの特性を理解し、それを評価するためのハードウェアの開発が必要です。これには多大な工数を要します。また新たな MCU では制御アルゴリズムや MCU 内蔵の PWM タイマなどの周辺機能の SW を移植もしくはフルスクラッチで開発するのは膨大な開発期間を要します。

これらモータ制御における課題は、ルネサス RA ファミリのモータ制御向け ASSP 製品である RA6T2 とその開発キットやアプリケーションノート・開発ツールなどのモータ開発ソリューションで解決することができます。まず、最初の課題に対するアプローチをご紹介します。

モータ制御向け MCU RA6T2

ルネサスは過去からモータ制御向けに数多くの MCU を開発しており、PWM タイマやアナログ機能などがより高度な制御を実現するために進化してきました。Arm Cortex-M コアを採用している RA ファミリでもこの優れた DNA を継承しモータ制御向け ASSP 製品展開を行っています。第一弾は Arm Cortex-M4 を搭載した RA6T1 としてリリースしており、本資料で説明する RA6T2 は Arm Cortex-M33 コアを搭載し 240MHz で動作する第二弾製品です。32bit モータタイマや強化されたアナログ機能がルネサス独自のフラッシュメモリと融合したリアルタイムエンジンです。

次世代のモータ制御向けの高いリアルタイム性能を実現するための RA6T2 では大きく二つのハードウェアの改善を行っています。それが内蔵するフラッシュメモリの高速化とアクセラレータの搭載です。

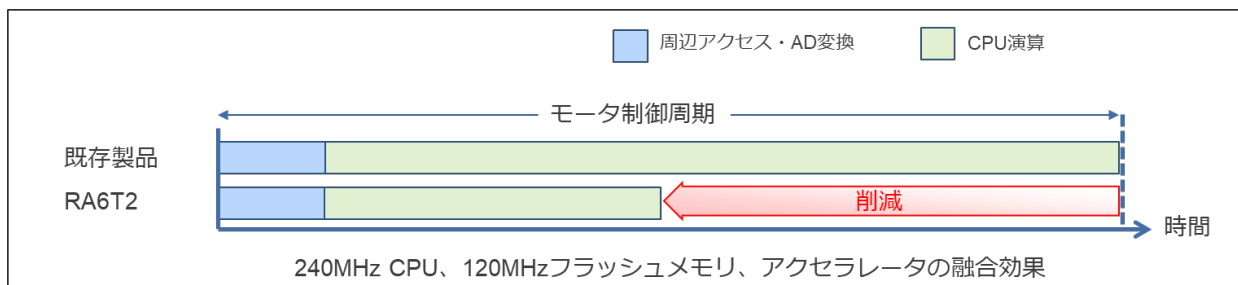
高速フラッシュメモリ

一般に CPU が低速メモリにアクセスする場合、アクセスが完了するまでに待つことになるためキャッシュメモリが使われてこのオーバーヘッドを軽減します。しかしながらモータ制御プログラムでは分岐処理や割り込みが多発するためにキャッシュミスが発生しパフォーマンスが低下してしまいます。そこで RA6T2 ではルネサス独自の 120MHz 動作のノーウェイト高速フラッシュメモリを内蔵することによりキャッシュミスの場合でもペナルティを削減し揺らぎの少ないリアルタイム性能を実現します。

モータ制御向けアクセラレータ

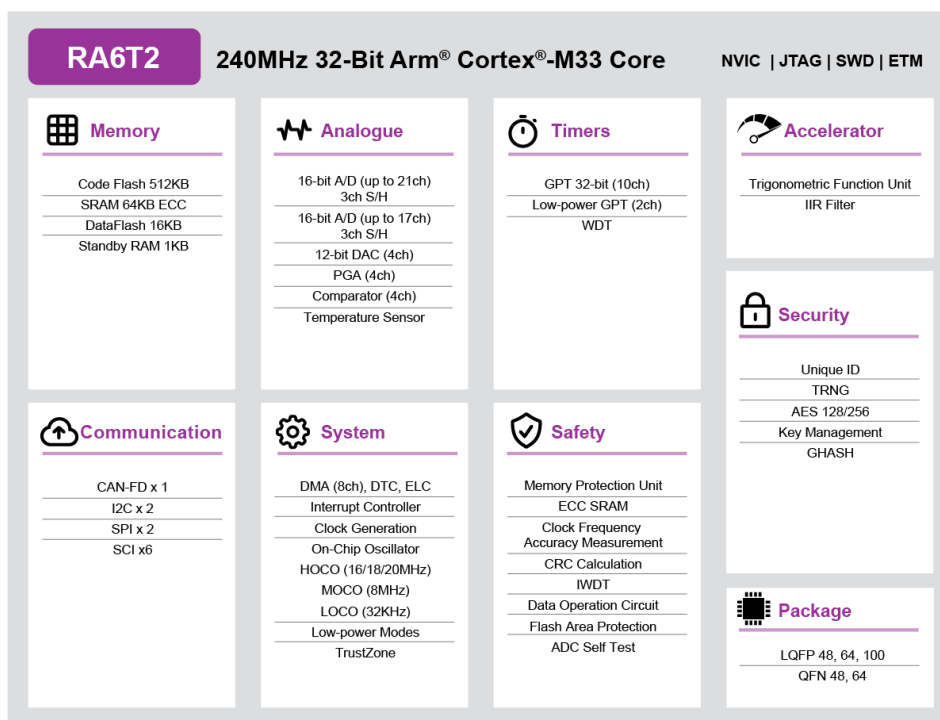
RA6T2 ではモータ制御演算を高速に行うための TFU(Trigonometric Function Unit)と IIRFA(IIR Filter Accelerator)の二つのハードウェアアクセラレータを搭載しています。TFU は \sin 、 \cos 、 $\tan 2f$ 、および hypotf 関数の高速計算を処理し、ベクトル制御の座標変換で威力を発揮します。同様に IIRFA は機械共振を抑制するためのノッチフィルタなどに適用することができます。係数と遅延データをローカルメモリに保存することができるため、入力値を設定するだけで演算結果を得ることができます。これらのアクセラレータはモータ制御の基本的な要素のみをサポートしているため、既存の様々なアルゴリズムに簡単に適用できることが特長です。

これらの二つのリアルタイム性能に特化した特長により、性能ばらつきの少なくし CPU 負荷を大幅に削減することができます。結果、制御周期の短縮による高応答・高効率制御と非リアルタイム処理の追加が可能となるのです。



リアルタイム性能向上に加えて RA6T2 は LQFP パッケージで 48pin, 64pin, 100pin をラインアップしています。これらのパッケージ間で機能はコンパチビリティを有し、ピン配列もスケラブルになっているため異なるパッケージであっても開発資産の相互共有が容易となります。白物家電や産業機器の多機種展開を実現するためのプラットフォーム開発が可能となり、早期市場投入を実現します。加えてパワーツールやロボティクス、ドローンなどの小型ニーズに応えるために 48pin と 64pin には QFN パッケージをラインアップしました。

Pin Count	48pin		64pin		100pin
Package type	QFN	LQFP	QFN	LQFP	LQFP
Package view	7 mm 0.5 mm pitch	7 mm 0.5 mm pitch	8 mm 0.4 mm pitch	10 mm 0.5 mm pitch	14 mm 0.5 mm pitch



モータ開発ソリューション

次の大きな課題はモータ制御の評価環境の構築です。RA6T2 ではユーザの課題解決を実現するための様々なソリューションを整備しています。

モータ制御用キット MCK-RA6T2

RA6T2 の評価・開発用のハードウェアリファレンスキットとして MCK-RA6T2 を準備しています。

■モータを回すためのコンポーネントを全てワンパッケージ

RA6T2 を搭載した CPU ボードにコネクタを介してインバータボードを直結。BLDC モータも同梱されており、ボックスを開けばすぐモータを回すことができます。



■ 様々なサンプルコード、開発ツールが使用可能

MCU にはモータ制御プログラムがあらかじめプログラムされており、快適に使用できるだけでなく、各種アプリケーションノートを用意し、WEB 上で公開しています。提供されているすべてのサンプル プログラムは、このキットで実行するように作成されています。

名称	MCK-RA6T2 (Renesas Flexible Motor Control Kit for RA6T2 MCU Group)
製品型名	RTK0EMA270S00020BJ
搭載 CPU	RA6T2 (R7FA6T2BD3CFP)
同梱物	<ul style="list-style-type: none"> ・Motor control CPU board ・48V/10A inverter board ・COM board for Renesas MCU ・BLDC motor ・Accessories (USB cable, COM cable, standoffs, screws)
I/F	<ul style="list-style-type: none"> ・Hall, Encoder, Inductive sensor ・CAN, SPI ・User I/F (SWs, LEDs and variable resistors)

MCK-RA6T2 概要

モータ制御向けアプリケーションノート・サンプルコード

RA6T2 では様々なモータを制御するためのアプリケーションノートとサンプルコードを準備しています。使用するモータタイプや制御アルゴリズムに合わせて WEB サイトよりダウンロードすることができます。

■ アプリケーションノート

各種モータを動作させる 120 度通電方式やセンサレスベクトルなどのソフトウェアの制御内容をまとめています。加えてモータ制御開発支援ツール「Renesas Motor Workbench」の使用方法を説明しています。関数や制御フローなど詳細に記述しておりユーザの開発・評価に非常に役に立ちます。

■ サンプルコード

各アプリケーションノートには MCU にダウンロードすることができるサンプルコードが付属しています。各種パッケージソフトウェア、ドライバを使用しており RA6T2 では MCK-RA6T2 をターゲットボードにしています。モータ制御向けには主に制御アルゴリズム、システム制御、PWM 制御、AD 変換が含まれています。

現在モータ制御向けには 10 件のアプリケーションノートをリリースしており、今後もユーザの開発に貢献する内容をリリースしていきます。

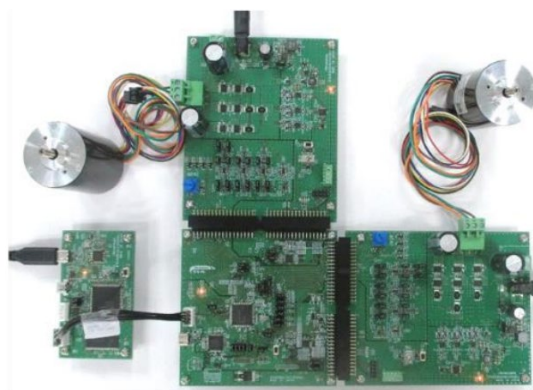
Title	Release date
永久磁石同期モータのホールセンサ利用 120 度通電制御(RA6T2 実装編)	Dec 9, 2021
永久磁石同期モータのセンサレス 120 度通電制御 (RA6T2 実装編)	Dec 9, 2021
永久磁石同期モータのセンサレスベクトル制御 (RA6T2 実装編)	Dec 9, 2021
永久磁石同期モータの 1 シャントセンサレスベクトル制御 (RA6T2 実装編)	Dec 9, 2021
永久磁石同期モータのエンコーダベクトル制御 (RA6T2 実装編)	Dec 9, 2021
RA6T2 永久磁石同期モータのセンサレスベクトル制御 - 2 モータ駆動	Apr 28, 2022
Digital Filtering using the IIR Filter Accelerator - Application Project	Jun 7, 2022
RA6T2 Accelerators (IIRFA/TFU) performance in motor application	Jun 17, 2022
永久磁石同期モータのホールセンサベクトル制御 (RA6T2 実装編)	June 29, 2022
永久磁石同期モータの誘導センサ使用ベクトル制御 (RA6T2 実装編)	June 29, 2022

初期のアプリケーションノートは基本的なモータと制御手法を紹介しており、その後、より実際のアプリケーションに特化した内容をリリースしています。

永久磁石同期モータのセンサレスベクトル制御 2 モータ駆動

RA6T2 を用いて 2 個の永久磁石同期モータ (PMSM) を駆動するセンサレスベクトル制御ソフトウェアの実装方法を説明しています。RA6T2 の開発キットである MCK-RA6T2 の CPU ボードにはインバータボードとのコネクタ I/F が二つあるため、追加のインバータボードを準備することですぐに評価を開始することができます。

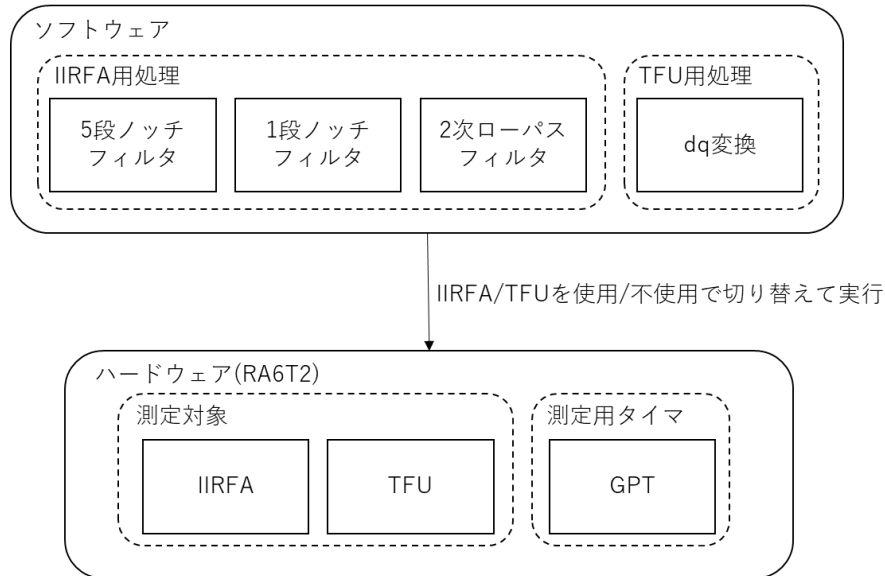
家電分野では洗濯機のメインモータとファン、ブローの制御や産業用モータでもデュアルモータのニーズがあり、ユーザが自身で評価基板を準備せずともデュアルモータの評価ができることは開発期間の短縮に大きく貢献します。



また RA6T2 はデュアルモータの制御に特化した周辺機能を搭載しているだけでなく 240MHz の高い CPU パフォーマンスでデュアルモータ制御も低負荷で実現します。是非このキットとアプリケーションノートを入手して RA6T2 の高いパフォーマンスを実感してみてください。

RA6T2 Accelerators (IIRFA/TFU) performance in motor application

RA6T2 に搭載されている IIRFA 及び TFU の処理時間短縮効果を評価するためのアプリケーションノートです。IIRFA 及び TFU を使用したサンプルコードと、これらを使用せずに C ソースで記述した場合のサンプルコードにおける処理時間を測定・比較することができます。プログラムの構成は以下の通りです。

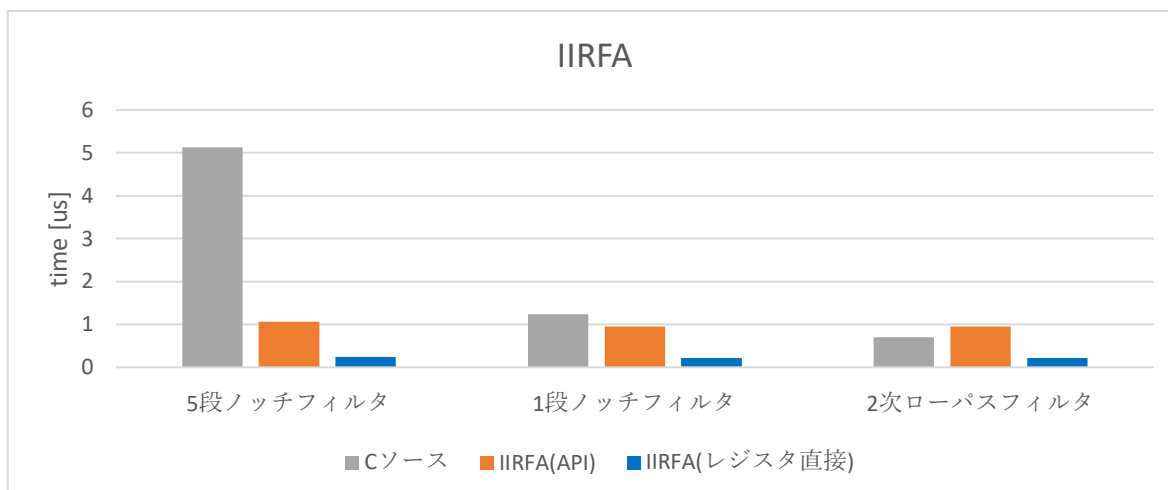


MCU 搭載のハードウェアのアクセラレータはユーザーズマニュアルを参照してもパフォーマンスを推定することは非常に困難です。しかしながら、このアプリケーションノートではアクセラレータを活用するガイダンスとサンプルプロジェクトが含まれており、実測によるパフォーマンス測定が可能となります。IIRFAとTFUはそれぞれ得意とする処理ブロックが異なるため、対象となる処理を説明します。

IIRFA 測定用フィルタ処理 (ノッチフィルタ、ローパスフィルタ)

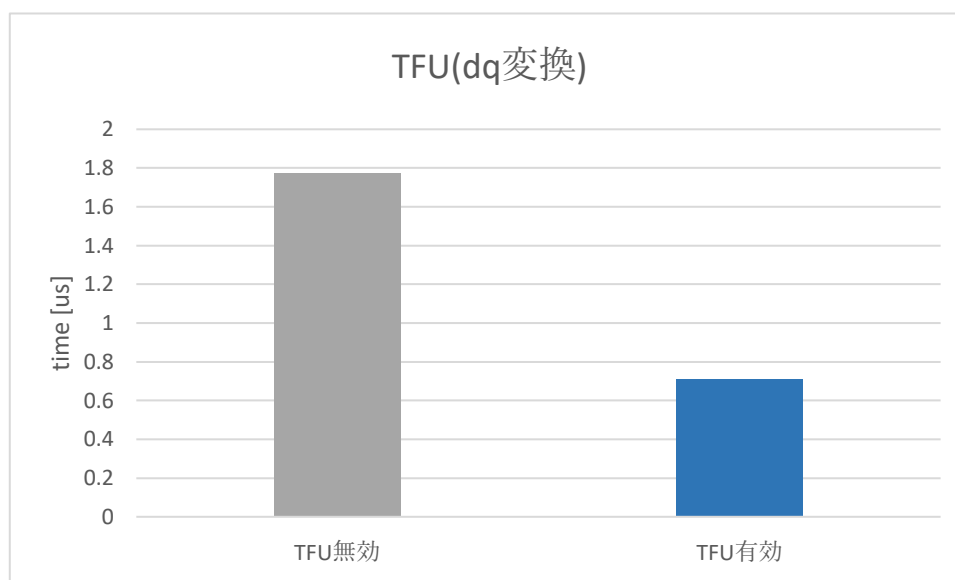
ノッチフィルタとは特定の共振周波数成分を除去するものです。サーボモータやロボットアームなどの制振制御に用いられます。またオペアンプを使用する場合の2次のローパスフィルタはカットオフ周波数の調整が容易でよく用いられます。このアプリケーションではこれらの演算を①IIRFAを使用しない場合、②FSPのAPIを使用した場合、③入力データレジスタに直接

セットする場合で比較しました。IIRFA は多段の処理で効果を発揮し 5 段ノッチフィルタでは API 使用時で 1/5、レジスタ直接では 1/21 の時間で演算が完了します。



TFU 測定用処理 (dq 変換)

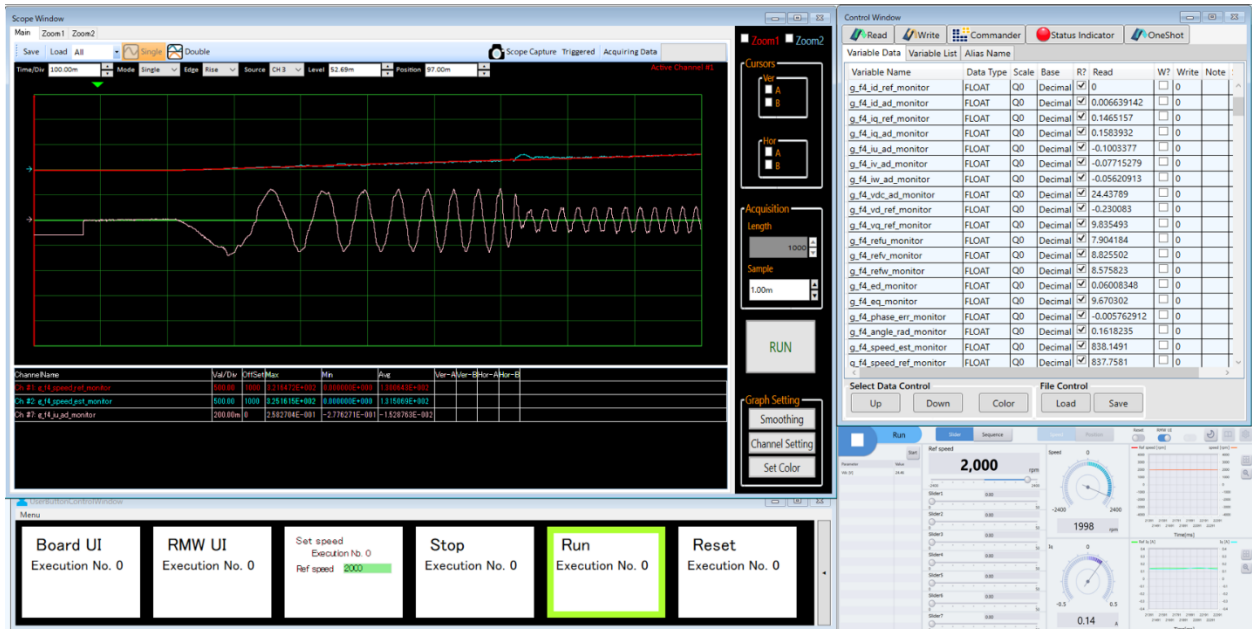
ベクトル制御において実際の相電流から実行電流(q 軸電流)と無効電流(d 軸電流)を求める計算を dq 変換といいます。この変換時の sin 及び cos 演算を TFU を使って測定します。こちらも TFU を使用しない場合と使用した場合で測定して比較した結果を下記に示します。ルネサス保有のソフトウェアにおいて 1/2 以下の処理時間で実行できることが分かります。



一般的にハードウェアアクセラレータはベンダ独自のアルゴリズムで多くの演算ブロックを結合するためユーザの既存のソフトウェアを移植する際に非常に苦勞し、かつ期待する性能を得られないことがあります。一方 RA6T2 は IIRFA も TFU もモータ制御をターゲットとしています。どのユーザも使用するベーシックな処理のハードウェアアクセラレーションであるためフレキシブルに実装できることも特長の一つです。このアプリケーションノートを参照して IIRFA と TFU の使いやすさと高いパフォーマンスを実感してみてください。

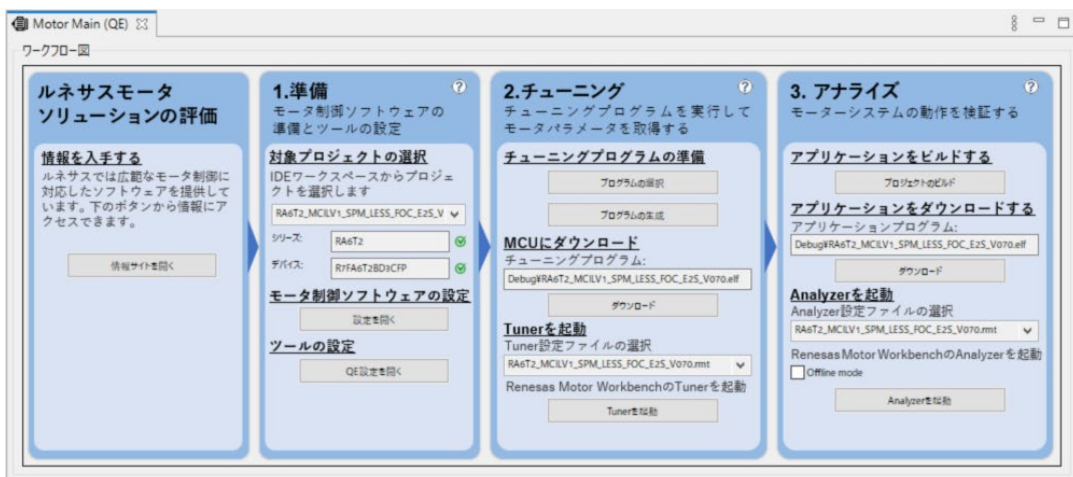
モータ制御開発支援ツール 3.0 (Renesas Motor Workbench 3.0)

Renesas Motor Workbench はモータ制御向けのデバッグツールです。Analyzer 機能ではマイコン内部の変数の読み書きや変数の波形表示などを行うことができます。Tuner 機能はモータパラメータを同定し、ベクトル制御で使用する制御パラメータを自動で取得することができます。Easy GUI では初心者でも直感的な GUI でモータを操作することができます。リリース中の各アプリケーションノート内でもユーザインタフェースとして使うことができます。ルネサスの WEB サイトからいつでもダウンロードができます。



QE for Motor

QE for Motor は、ワークフローに従って操作するだけでモータ用ソフトウェアの開発ができるモータ用ソフトウェア開発支援ツールです。統合開発環境 e² studio の拡張機能で無償でダウンロードできます。Flexible Software Package (FSP)と連動して、階層構造をもつ構成図を確認しながら効率的にモータ用ミドルウェアおよびドライバの設定ができます。



また、QE for Motor は、モータのチューニングや分析を行う Renesas Motor Workbench と連携しています。

Renesas Motor Workbench に必要な設定を自動化しているため、GUI 上のボタンを押すだけでこれらの機能を使うことができます。

まとめ

モータ制御システムは次世代に向けて複雑化・多機能化する一方で厳しいコストダウンを求められています。RA6T2は優れたパフォーマンスと多様なパッケージ展開で次世代も見据えた制御やマルチタスク処理、プラットフォーム開発を実現しお客様のニーズにお応えします。また、様々な評価・開発ソリューションをご提供し高性能・高機能なモータ制御機器システムの実現と開発期間短縮の両立への近道をご提供します。

詳細情報

- [RA6T2 製品ページ](#)
- [RA6T2 用モータ評価・開発キット MCK-RA6T2 製品ページ](#)
- [モータ制御開発支援ツール 3.0 \(Renesas Motor Workbench 3.0\)](#)
- [モータ対応開発支援ツール QE for Motor 製品ページ](#)

ルネサスエレクトロニクスまたはその関連会社（Renesas）無断複写・転載を禁じます。全著作権所有。すべての商標および商品名は、それぞれの所有者のものです。ルネサスは、本書に記載されている情報は提供された時点では正確であると考えていますが、その品質や使用に関してリスクを負いません。すべての情報は、商品性、特定の目的への適合性、または非侵害を含むがこれらに限定されないことを含め、明示、黙示、法定、または取引、使用、または取引慣行の過程から生じるかどうかを問わず、いかなる種類の保証もなく現状のまま提供されます。ルネサスは、直接的、間接的、特別、結果的、偶発的、またはその他のいかなる損害についても、そのような損害の可能性について通知された場合でも、本書の情報の使用または信頼から生じる責任を負いません。ルネサスは、予告なしに製品の製造を中止するか、製品の設計や仕様、または本書の他の情報を変更する権利を留保します。すべてのコンテンツは、米国および国際著作権法によって保護されています。ここで特に許可されている場合を除き、本資料のいかなる部分も、ルネサスからの事前の書面による許可なしに、いかなる形式または手段によっても複製することはできません。訪問者またはユーザは、公共または商業目的で、この資料の派生物を修正、配布、公開、送信、または作成することを許可されていません。(Rev.1.0 Mar 2020)

本社所在地

〒135-0061 東京都江東区豊洲 3-2-24
(豊洲フォレシア)
<https://www.renesas.com>

お問合せ窓口

弊社の製品や技術、ドキュメントの最新情報、最寄りの営業お問合せ窓口に関する情報などは、弊社ウェブサイトをご覧ください。
<http://www.renesas.com/contact/>

商標について

ルネサスおよびルネサスロゴはルネサス エレクトロニクス株式会社の商標です。
すべての商標および登録商標は、それぞれの所有者に帰属します。