

E/E アーキテクチャの進化に伴い増大する電力低減の解決策を提案

ハイパフォーマンスコンピューティング・アナログ&パワーソリューショングループ

ルネサスエレクトロニクス株式会社

上村 稔

概要

自動車の E/E アーキテクチャ変化は、車輻の構成部品にも様々な変化を促しています。特に BEV（Battery Electric Vehicle）対応車は電子制御のカバー範囲が増大し、電子制御部品の増加が顕著です。一方で、車輻システム制御用のバッテリーシステムはコスト面から大幅な増強は困難です。したがって、各電子制御部品に許される消費電力も削減する必要があります。

本ホワイトペーパーでは、Zone システムを題材に、ルネサスの新製品であるマイクロプロセッサ RH850/F1KM-S2 を活用した低消費電力システムをご紹介します。

車輻当たりの電子制御ユニット数の増加による課題

2019 年から 2029 年の時間軸で見ると、自動車総生産台数の伸長率予想 1.1 倍に対し、車輻当たりの電子制御部品は 2.4 倍と見込まれています。このギャップの主な要因の一つに、Zone 化をベースとした車輻全体の電源ネットワーク、通信ネットワークの見直しが挙げられます。この見直しにおいて、システム全体の電子制御を見直す必要があるため、従来の電子制御ユニットの見直しやセンサーの追加等が行われており、車輻当たりの電子制御ユニット数は増加する傾向が顕著です。一方、電動モータ駆動用のバッテリーとは別系統である電子制御システム用電源（バッテリー）は、従来から大きな見直しは困難であるため、増加する各電子制御ユニットの電力消費の低減が重要です。

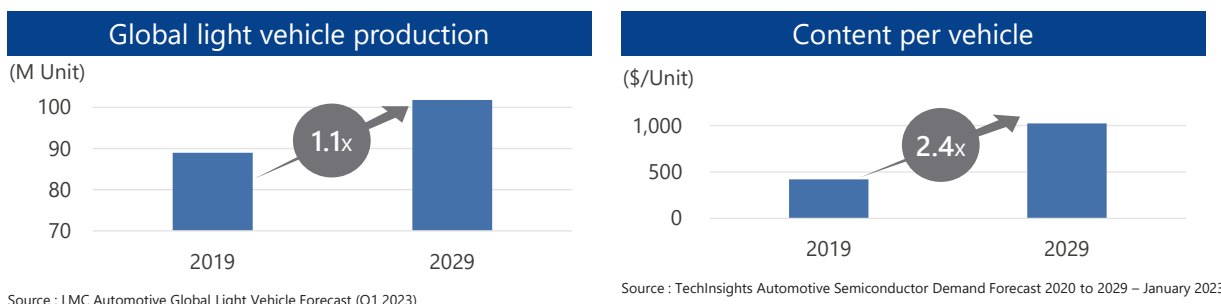


図 1 : 自動車市場の成長と車輻向け電子制御ユニットの増加

Zone ECU の消費電力を低減

E/E アーキテクチャの進化の中で、車輻全体の電源ネットワーク、通信ネットワークの見直しは、Zone システムと言われる電子制御ユニットの物理配置に合わせたシステムが増えてきています。その中で Zone ECU は、車輻システム・電源制御ネットワークの中継地点としての役目を担っています。ユースケースとしては、セントラル ECU とアクチュエーター間の制御情報を通信で中継したり、アクチュエーター動作や電源システムの制御を行ったりします。したがって、Zone ECU としては、通信や制御動作を行う際に動作し、例えば、乗車していない時などは待機動作する事が求められます。そして何れの場合でも低消費電力が課題となります。

この課題を解決するのが、RH850/F1KM-S2 シリーズになります。

RH850/F1KM-S2 シリーズは、従来の RH850/F1Kx 製品と同様に、動作時も待機時も優れた低消費電力性能を持ち、Evita-Medium の Security 要求にも対応しており、Zone ECU における課題を解決できます。

一例として、RH850/F1x シリーズに搭載されている LPS (Low Power Sampler) を活用した電力削減の事例をご紹介します。LPS は、低消費電力の実現のため、低消費電力モードの間に、更に CPU をオフロードして A/D 変換結果を期待値と比較して、RUN 状態に復帰するためのウェイクアップ信号を制御するハードウェアシーケンサです。

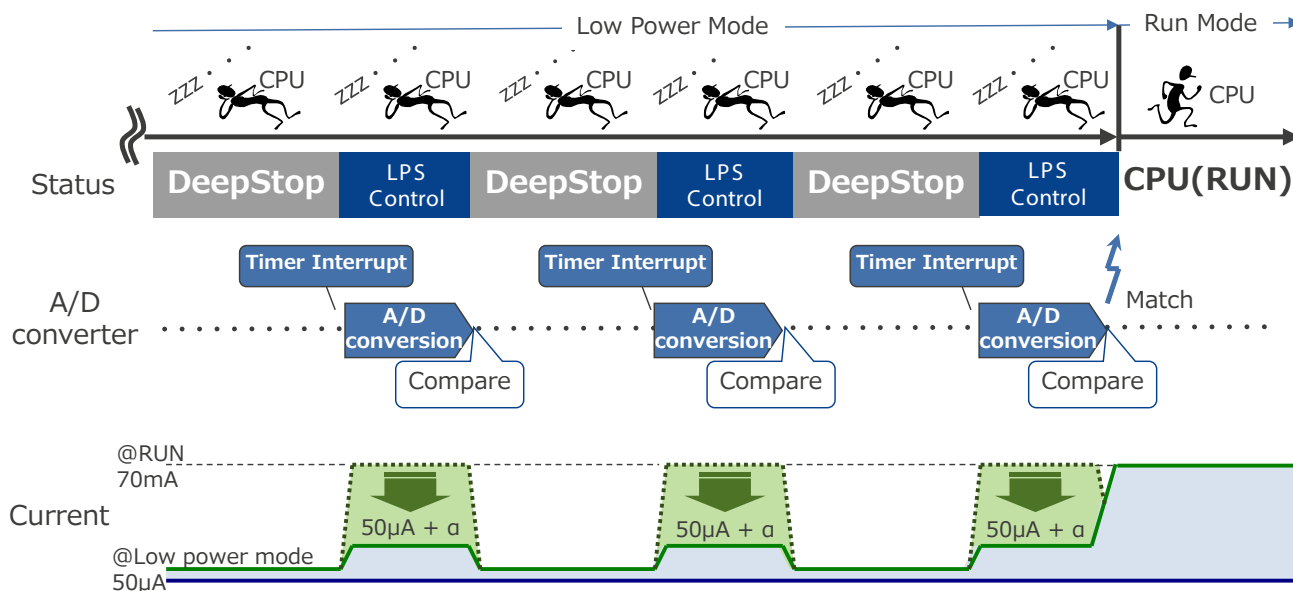


図 2 : 低消費電力時における LPS による消費電力の低減

具体的な削減効果の事例を示します。間欠動作の頻度や時間に依存しますが、10msec 毎に Wake Up 要求（低消費電力モードから RUN 状態へ復帰する）を確認するケース（電圧などの条件は同じ）において、LPS 活用有無で比較すると、

- ・RUN⇔DeepSTOP のみの間欠動作 : 560 [mA/sec]
- ・RUN⇔DeepSTOP⇔LPS 併用の間欠動作 : 96 [mA/sec]

となり、低消費電力モード時の電力を更に 80%以上削減する効果があります。

RH850/F1Kx シリーズは多様な市場ニーズに対応

RH850/F1KM-S2 を含む RH850/F1Kx シリーズは、車載マイコンの様々なニーズに対応できる製品群です。

Flash/RAM サイズ、CPU パフォーマンス、各種通信インターフェース、セキュリティ、パッケージなどの豊富な組み合わせの製品群により、お客様は最適な製品を選んでシステムを構築して頂くことが出来ます。

Code Flash	Data Flash	Product				1M	1M				1M			
8M	256K	F1KH-D8				896K	896K				896K			
6M						512K	512K	512K	512K	512K				
4M	128K	F1KM-S4				384K	384K	384K	384K	384K				
3M		F1KM-S2				256K	256K	256K						
2M		64K	F1K				192K	192K	192K					
1.5M				160K	160K	160K								
1M	F1KM-S1			128K	128K	128K	128K							
	F1K						96K	96K						
768K	64K	F1KM-S1	96K	96K	96K	96K								
512K			64K	64K	64K	64K								
											Window shows RAM size			
			48	64	80	100	144	176	233	272	324			
									LQFP			FPBGA		

図 3 : RH850/F1Kx シリーズのラインナップ

ITEM		F1KH-D8	F1KM-S4	F1KM-S2	F1KM-S1	F1K
Code Flash Size		6/ 8 MB	3/ 4 MB	2 MB	512/ 768 KB 1 MB	768 KB 1/ 1.5/ 2 MB
Data Flash Size		256 KB	128 KB	128 KB	64 KB	64 KB
RAM	Local RAM	320/ 384 KB	192/ 256 KB	128 KB	32/ 64/ 96 KB	32/ 64/ 96 128 KB
	Global RAM	512/ 576 KB	128/ 192 KB	96 KB	—	—
	Retention RAM	64 KB	64 KB	32 KB	32 KB	64 KB
Pin Count		176/ 233/ 324	100/ 144/ 176/ 233/ 272	100/ 144/ 176	48/ 64/ 80/ 100	100/ 144/ 176
CPU Core		G3KH x2		G3KH		
CPU Frequency (Max.)		240MHz x2	240MHz	240MHz	80/ 120MHz	80/ 120MHz
Clocked Serial Interface G (CSIG)		5ch	Max. 4ch	Max. 4ch	1ch	Max. 2ch
Clocked Serial Interface H (CSIH)		5ch	4ch	4ch	Max. 4ch	4ch
CAN Interf ace	RS CAN	—	—	—	—	Max. 7ch ¹⁾ Max. 1ch ²⁾
	RS CANFD	Max. 12ch	8ch	8ch	Max. 6ch	n/a ¹⁾ 6ch ²⁾
LIN/UART Interface (RLIN3)		8ch	Max. 8ch	Max. 8ch	Max. 4ch	Max. 6ch
LIN Master Interface (RLIN2)		Max. 16ch	Max. 12ch	Max. 10ch	Max. 3ch	Max. 10ch
I2C Interface (RIIC)		2ch	2ch	2ch	2ch	1ch
FlexRay		2ch(Ach,Bch)	2ch(Ach,Bch)	n/a	n/a	n/a
Ethernet AVB (MII)		Max. 2ch	1ch (176pin以上)	n/a	n/a	n/a
Single Edge Nibble Transmission (SENT)		2ch	Max. 2ch	Max. 2ch	2ch	n/a
External memory I/F (MEMC)		Included	Included (176pin and up)	n/a	n/a	n/a
Serial Flash Memory I/F (SFMA)		Included	Included (144pin and up)	Included (144pin and up)	n/a	n/a
Security • ICUS: SHE/EVITA-Light equivalent • ICUM: EVITA-Mid equivalent		ICUM	ICUM	ICUM	ICUS	ICUS

まとめ

本ホワイトペーパーでは、Zone ECU へ向けた RH850/F1KM-S2 による消費電力削減と RH850/F1Kx シリーズについてご紹介しました。

ルネサスは車載向けマイコンの豊富なラインアップで、お客様に最適なシステム構築に貢献します。

関連情報

[RH850 車載用 MCU | Renesas](#) – RH850 ファミリーのご紹介

ルネサスエレクトロニクスまたはその関連会社（Renesas）無断複写・転載を禁じます。全著作権所有。すべての商標および商品名は、それぞれの所有者のもので、ルネサスは、本書に記載されている情報は提供された時点では正確であると考えていますが、その品質や使用に関してリスクを負いません。すべての情報は、商品性、特定の目的への適合性、または非侵害を含むがこれらに限定されないことを含め、明示、黙示、法定、または取引、使用、または取引慣行の過程から生じるかどうかを問わず、いかなる種類の保証もなく現状のまま提供されます。ルネサスは、直接的、間接的、特別、結果的、偶発的、またはその他のいかなる損害についても、そのような損害の可能性について通知された場合でも、本書の情報の使用または信頼から生じる責任を負いません。ルネサスは、予告なしに製品の製造を中止するか、製品の設計や仕様、または本書の他の情報を変更する権利を留保します。すべてのコンテンツは、米国および国際著作権法によって保護されています。ここで特に許可されている場合を除き、本資料のいかなる部分も、ルネサスからの事前の書面による許可なしに、いかなる形式または手段によっても複製することはできません。訪問者またはユーザは、公共または商業目的で、この資料の派生物を修正、配布、公開、送信、または作成することを許可されていません。(Rev.1.0 Mar 2020)

本社所在地

〒 135-0061 東京都江東区豊洲 3-2-24
(豊洲フォレシア)
<https://www.renesas.com>

お問合せ窓口

弊社の製品や技術、ドキュメントの最新情報、最寄りの営業お問合せ窓口に関する情報などは、弊社ウェブサイトをご覧ください。
<http://www.renesas.com/contact/>

商標について

ルネサスおよびルネサスロゴはルネサス エレクトロニクス株式会社の商標です。
すべての商標および登録商標は、それぞれの所有者に帰属します。