

RA4W1 グループ

音声認識デモンストレーション(AmiVoiceMicro)

要旨

本アプリケーションノートでは、Bluetooth® Low Energy 機能搭載の EK-RA4W1 及び、HMI 拡張ボードを使用した。音声認識デモンストレーションの操作方法について説明します。

本デモは、株式会社アドバンスト・メディア/単語音声認識ライブラリ「AmiVoice® Micro」と株式会社テクノマセマティカル/指向性形成技術(ビームフォーミング)および雑音抑圧技術(ノイズサプレッサ)ミドルウェア「ズームボイス」を使用しています。

動作確認デバイス

EK-RA4W1 (RTK7EKA4W1S00000BJ)

HMI 拡張ボード (RTK0EG001BB00001BJ)

関連ドキュメント

1. RA4W1 グループ EK-RA4W1 ユーザーズマニュアル(R20UT4683JJ0100)
2. RA4W1 グループ 音声認識サンプルソフトウェア(AmiVoiceMicro) (R11AN0522JJ0100)

AmiVoice® Micro は、株式会社アドバンスト・メディアの製品です。本書では、以下 AmiVoice と記載します。
ズームボイス は、株式会社テクノマセマティカルの製品です。

目次

1. 概要	3
2. 動作準備	4
2.1 接続	4
2.2 電源の投入	4
3. デモ手順	5
3.1 接続方法	5
3.2 画面の変更	5
3.3 音声認識	6
3.3.1 認識方向	6
3.4 設定の変更	7
3.5 環境センサ情報	7
3.6 基板上のLED制御	8
3.7 接続の切断方法	8
4. 機能詳細	9
4.1 音声認識の結果表示	9
4.2 認識する音声と認識結果に対する動作	10
4.3 音声認識パラメータの設定	12
改訂記録	15

1. 概要

本デモは、EK-RA4W1(RTK7EKA4W1S00000BJ)及び、HMI 拡張ボード(RTK0EG001BB00001BJ)を使用することで、音声認識の結果に応じて、Bluetooth Low Energy でモバイル機器との連携を行うデモンストレーションです。

HMI Expansion Board にはマイク、スピーカー、温湿度センサ(HS3001)及び、ガスセンサ(ZMOD4410)が搭載されています。これらを使用し、音声認識、音声再生、各センサデータの取得が可能です。

さらに Bluetooth Low Energy を使用して特定のアプリと通信を行い、音声認識の結果やセンサデータをアプリ上に表示、各モデルウェアのパラメータの設定、及び、アプリからデモボード上の LED の制御が可能です。

図 1.1 に動作イメージ図を示します。

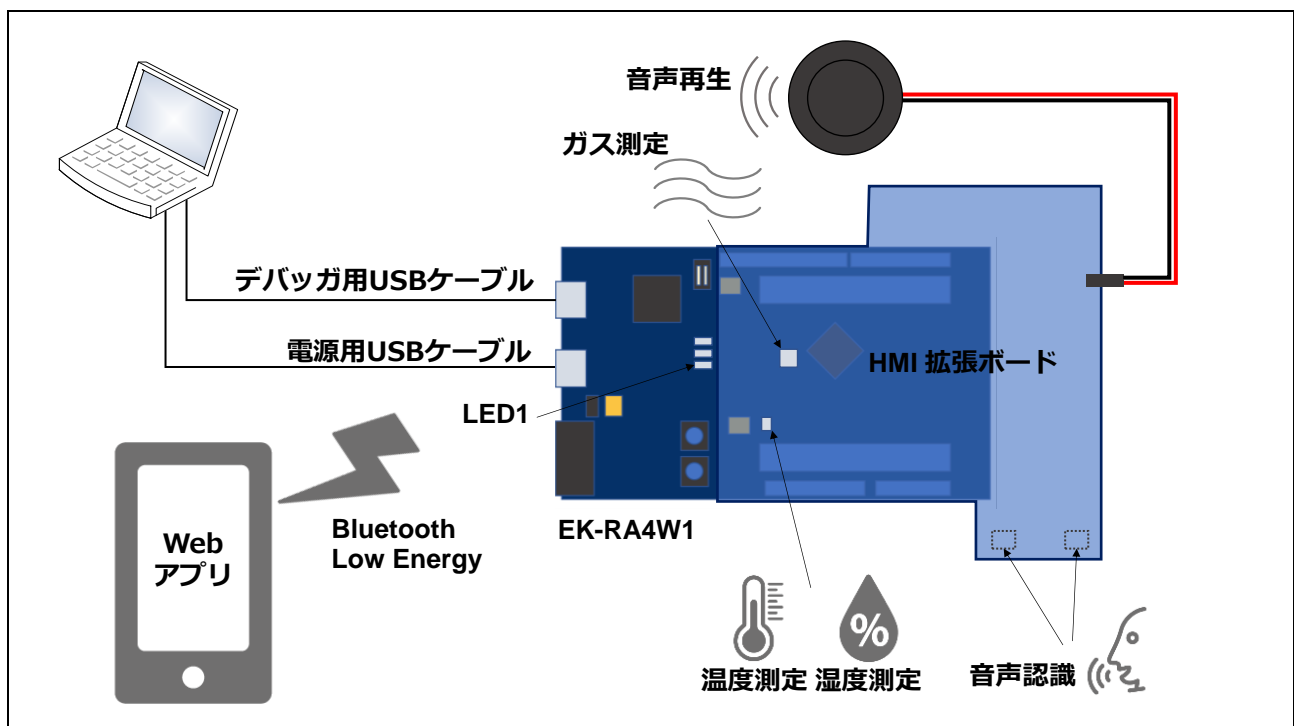


図 1.1 動作イメージ図

2. 動作準備

本デモの起動方法は以下の通りです。

2.1 接続

EK-RA4W1 の Arduino™ UNO コネクタに合わせて HMI Expansion Board を接続してください。図 2.1 に接続図を示します。

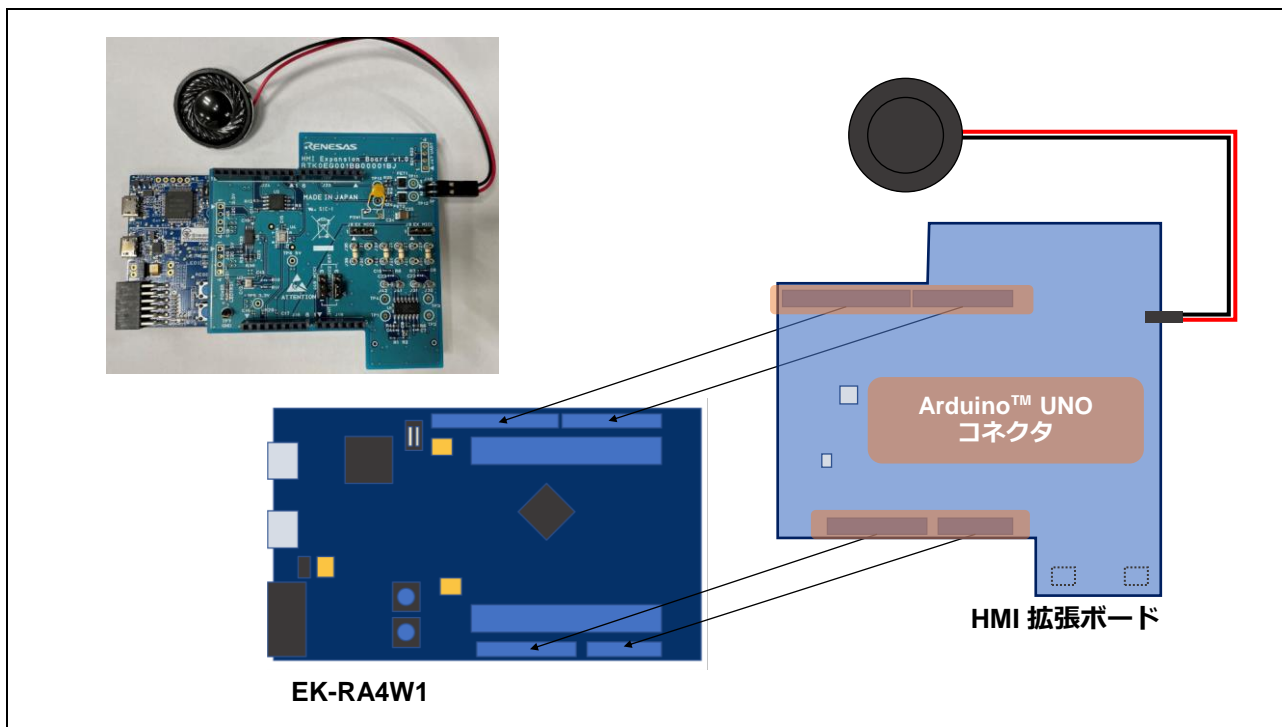


図 2.1 接続図

2.2 電源の投入

本デモの電源は、USB microB コネクタから供給します。

電源には、USB AC アダプタ、モバイルバッテリー、パソコンなど、USB で 5V が供給できるものが使用できます。

3. デモ手順

3.1 接続方法

本デモ基板と、Web アプリとの接続方法を示します。図 3.1 に Android スマートフォンを使用した場合の接続方法を示します。

Web アプリを起動し、右上部に表示されている”CONNECT”を選択することで接続を開始します。

接続が正常に完了すると、”No Middleware” の表示が”Middleware : AmiVoice”に変更されます。また、画面下部に”Measurement is started”と表示され音声の認識を開始します。

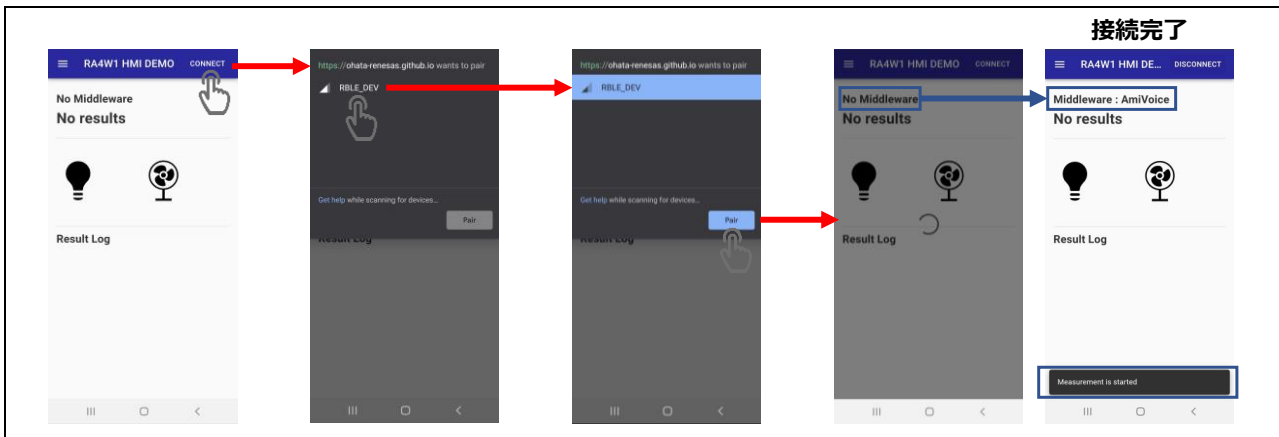


図 3.1 接続方法

3.2 画面の変更

図 3.2 に Web アプリ内の画面遷移を表示します。画面左上のアイコンを選択することで、Menu 画面が表示されます。各メニューを選択することでそれぞれの画面へと遷移します。

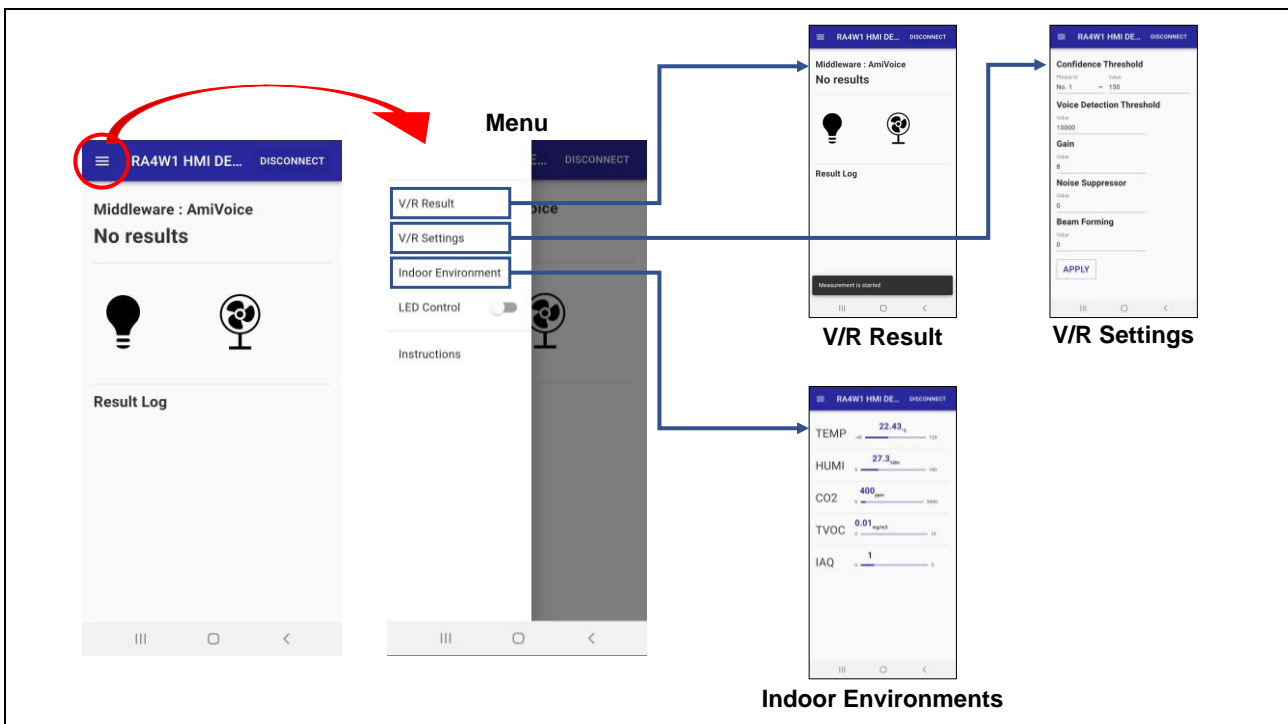


図 3.2 画面遷移

3.3 音声認識

本デモ基板に話しかける事でデモを開始します。認識の結果に応じて音声再生によるフィードバックを行い、Bluetooth Low Energy で Web アプリの V/R Result 画面を変更します。認識する音声と認識結果に対する動作は、4.2 章をご参照下さい。

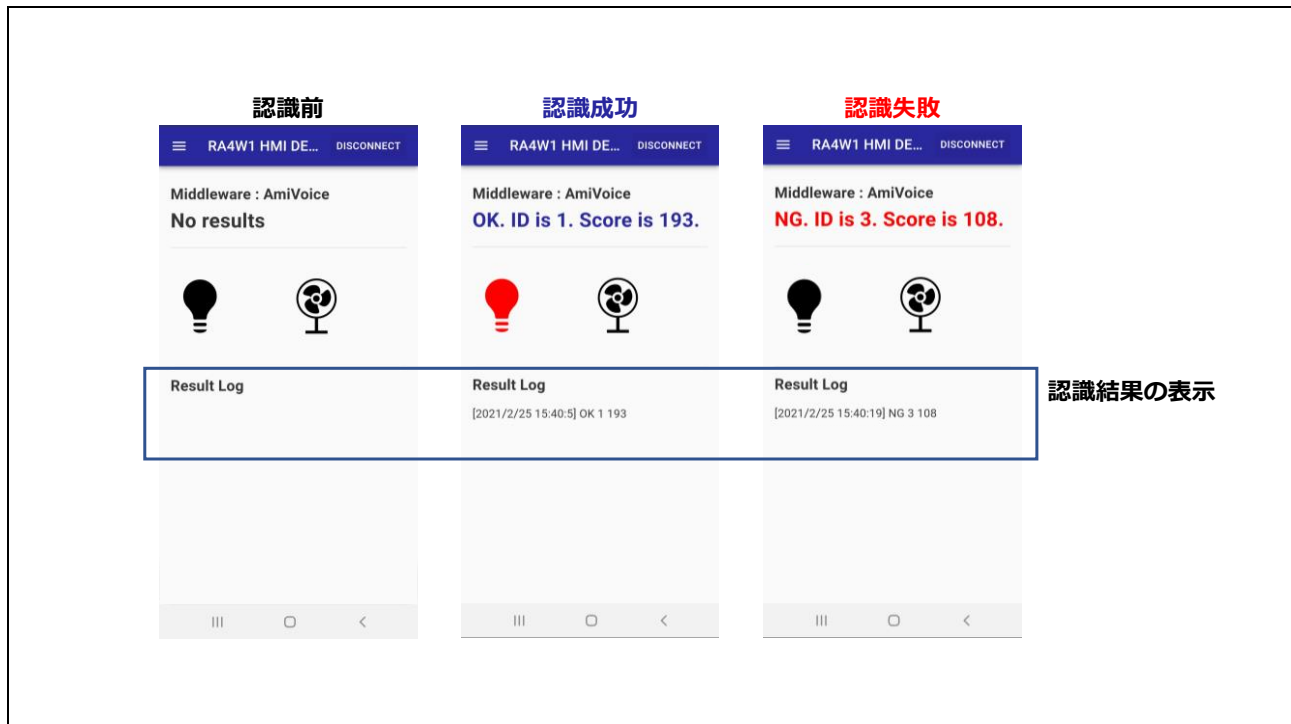


図 3.3 V/R Result 画面

3.3.1 認識方向

ビームフォーミングを使用する際は、下図の矢印の向きから認識させて下さい。

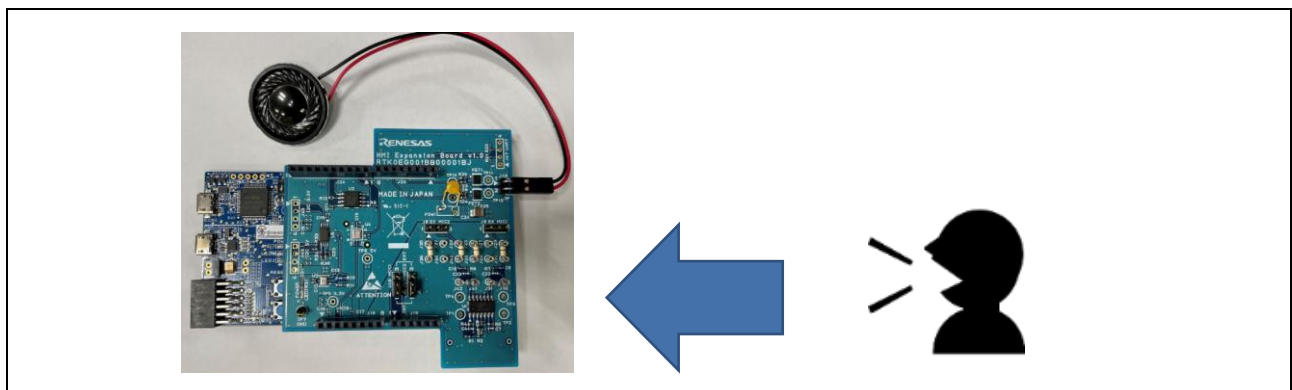


図 3.4 ビームフォーミング使用時の認識方向

3.4 設定の変更

Web アプリの V/R Settings 画面から音声認識に関するパラメータの設定が可能です。詳細は 4.3 章をご参照ください。

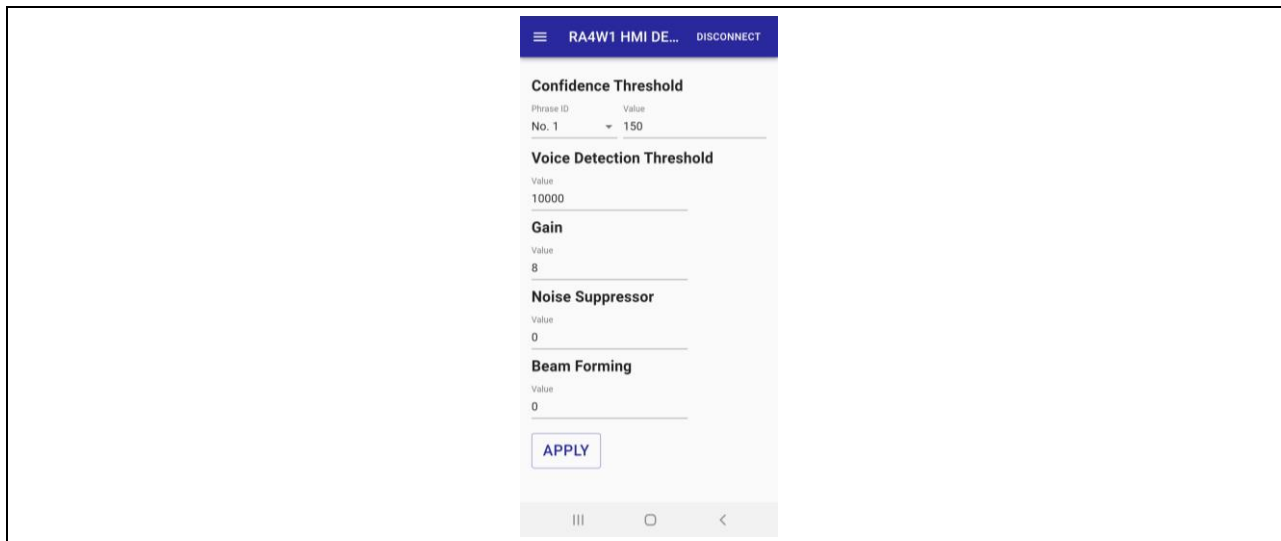


図 3.5 V/R Settings 画面

3.5 環境センサ情報

Web アプリの Indoor Environment 画面で各センサ情報を確認できます。受信した各センサの値に応じて Web アプリの Indoor Environment 画面の表示を更新します。



図 3.6 Indoor Environment 画面

3.6 基板上の LED 制御

Menu 画面から EK-RA4W1 上の LED1 を制御します。図 3.7 に LED 制御時の画面を示します。画面上のスイッチを選択することで LED の ON/OFF を切り替えます。

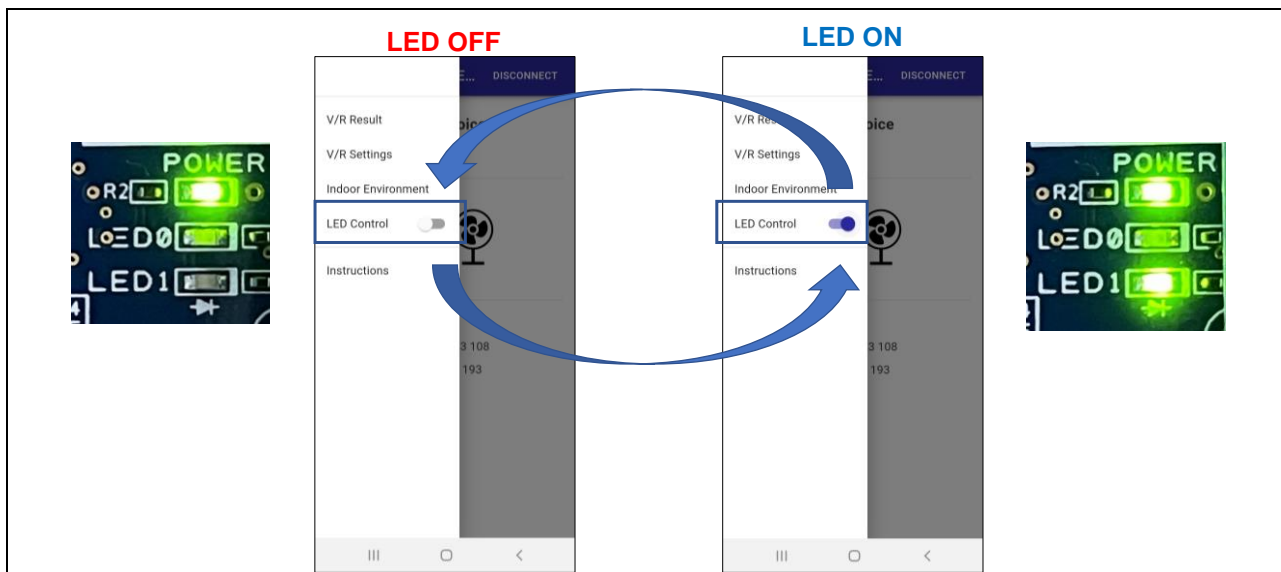


図 3.7 LED Control

3.7 接続の切断方法

Bluetooth Low Energy の接続の切断方法を図 3.8 に示します。画面右上の”DISCONNECT”を選択すると、接続が切断されます。切断が完了すると、画面下に”The device is disconnected”と表示されます。図 3.1 に沿って操作することで、再び Bluetooth Low Energy による通信を開始することが可能です。

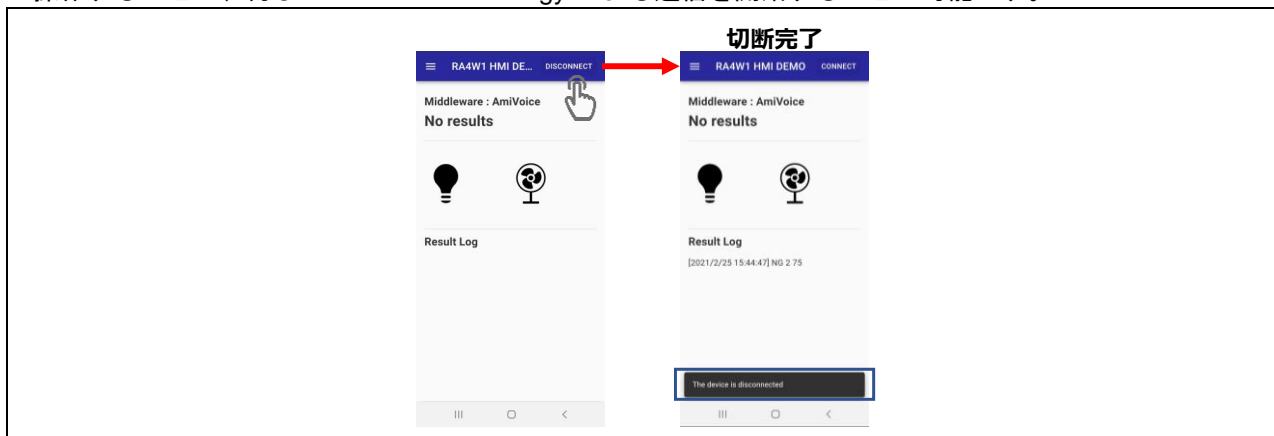


図 3.8 切断方法

4. 機能詳細

本デモの機能は、以下の通りです。

1. 音声を認識
2. 音声再生によるフィードバック
3. 音声認識の結果及びセンサ情報を Bluetooth Low Energy で送信
4. Web アプリからパラメータの設定及び LED の制御

4.1 音声認識の結果表示

本デモは Web アプリと接続することで音声認識を開始します。V/R Result 画面の音声認識の結果表示について図 4.1 に示します。認識したフレーズの信頼度が V/R Settings 画面で設定する信頼度の閾値(C Confidence Threshold)を超えていれば認識したと判断します。信頼度の閾値はデフォルトでは 150 に設定されています。

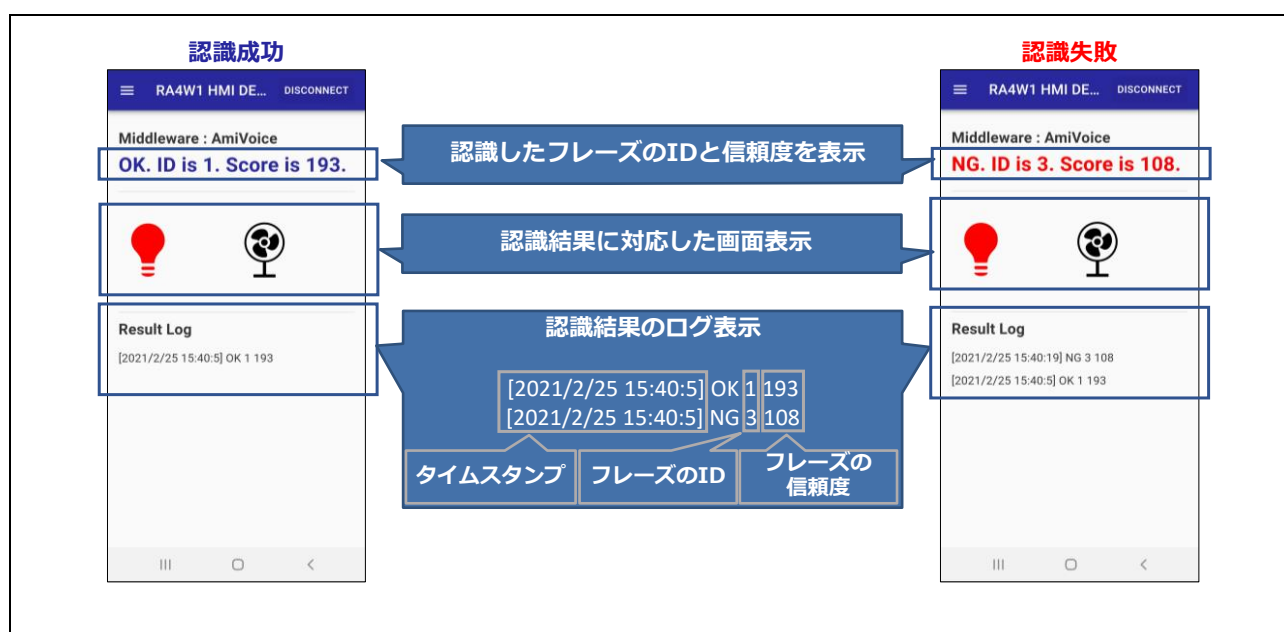


図 4.1 音声認識の結果表示

4.2 認識する音声と認識結果に対する動作

認識する音声と認識の結果に対応した音声再生及び、Web アプリの画面表示を表 4.1 に示します。発話を検出すると、LED0 が点灯します。

表 4.1 認識する音声と認識後の動作

ID	音声フレーズ	動作	
		音声再生	V/R Result 画面表示
1	しょうめいあか	照明を変更しました	<p>OK. ID is 1. Score is 223.</p> 
2	しょうめいみどり	照明を変更しました	<p>OK. ID is 2. Score is 226.</p> 
3	しょうめいあお	照明を変更しました	<p>OK. ID is 3. Score is 230.</p> 

4	せんぷうきでんげん	(効果音)	<p>OK. ID is 4. Score is 208.</p> <hr/> <div style="display: flex; justify-content: space-around;">   </div> <hr/> <p>Result Log</p> <p>[2021/7/6 9:52:25] OK 4 208</p> <p>(扇風機が回転)</p>
5	せんぷうきくびふり	モードを変更しました	<p>OK. ID is 5. Score is 197.</p> <hr/> <div style="display: flex; justify-content: space-around;">   </div> <hr/> <p>Result Log</p> <p>[2021/7/6 9:52:37] OK 5 197</p> <p>(扇風機が左右に首振り)</p>
6	せんぷうききょう	モードを変更しました	<p>OK. ID is 6. Score is 198.</p> <hr/> <div style="display: flex; justify-content: space-around;">   </div> <hr/> <p>Result Log</p> <p>[2021/7/6 9:52:31] OK 6 198</p> <p>(扇風機がより早く回転)</p>
7	せんぷうきせいおん	モードを変更しました	<p>OK. ID is 7. Score is 186.</p> <hr/> <div style="display: flex; justify-content: space-around;">   </div> <hr/> <p>Result Log</p> <p>[2021/7/6 9:52:42] OK 7 186</p> <p>(扇風機がより遅く回転)</p>

4.3 音声認識パラメータの設定

本デモは、V/R Settings 画面から Bluetooth Low Energy で音声認識に関するパラメータの設定が可能です。設定できるパラメータとその設定方法について下記に示します。

- Confidence Threshold

AmiVoice の Confidence Threshold(信頼度の閾値)の値を各フレーズ毎に 0~255 で設定することが可能です。

“Phrase ID” から、設定する音声の ID を選択し、“Value” に設定したい値を入力します。”APPLY” を選択することで、Bluetooth Low Energy でデモ基板に設定を反映します。



図 4.2 Confidence Threshold の設定

- Voice Detection Threshold

AmiVoice の Voice Detection Threshold(発話検出)の閾値を 0~15000 で設定することが可能です。

通常 1000~15000 で設定し、数値が低いほど発話を検出しやすくなります。”APPLY”を選択することで、Bluetooth Low Energy でデモ基板に設定を反映します。



図 4.3 Voice Detection Threshold の設定

- Gain

マイクから入力された音声信号の増幅量を 1~9 で設定することが可能です。”APPLY”を選択することで、Bluetooth Low Energy でデモ基板に設定を反映します。

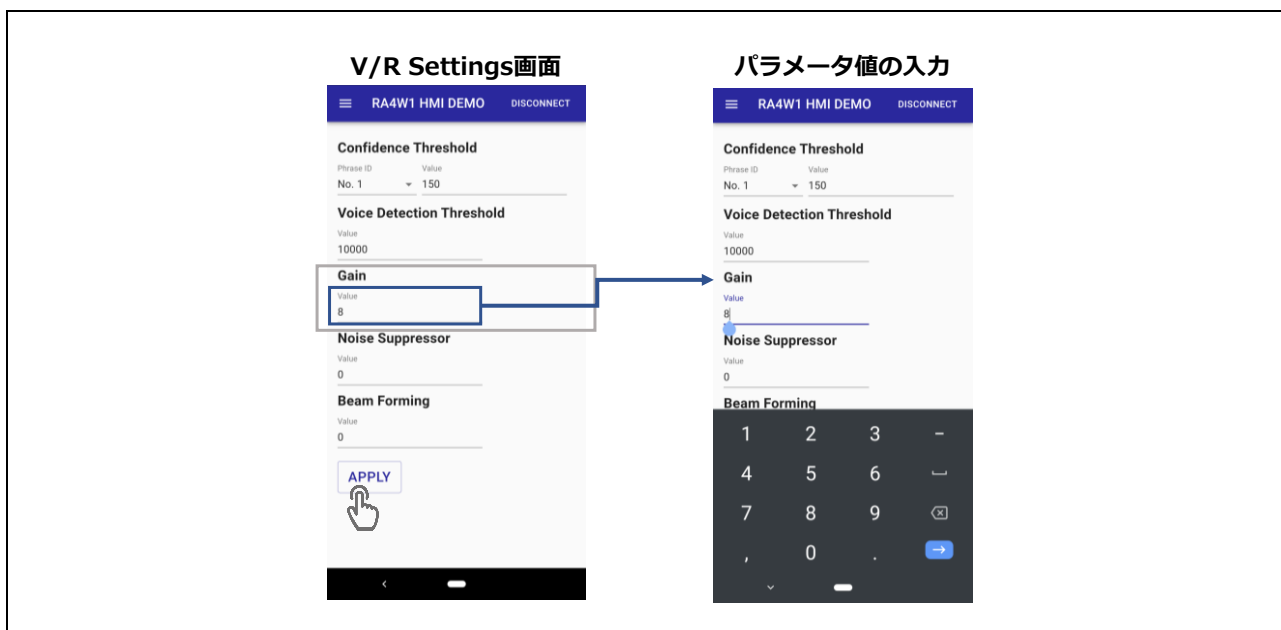


図 4.4 Gain の設定

- Noise Suppressor

ズームボイスの Noise Suppressor の値を 0~9 で設定することが可能です。0 を選択すると、機能を OFF にできます。数値が大きいほどノイズの低減量が大きくなります。”APPLY” を選択することで、Bluetooth Low Energy でデモ基板に設定を反映します。

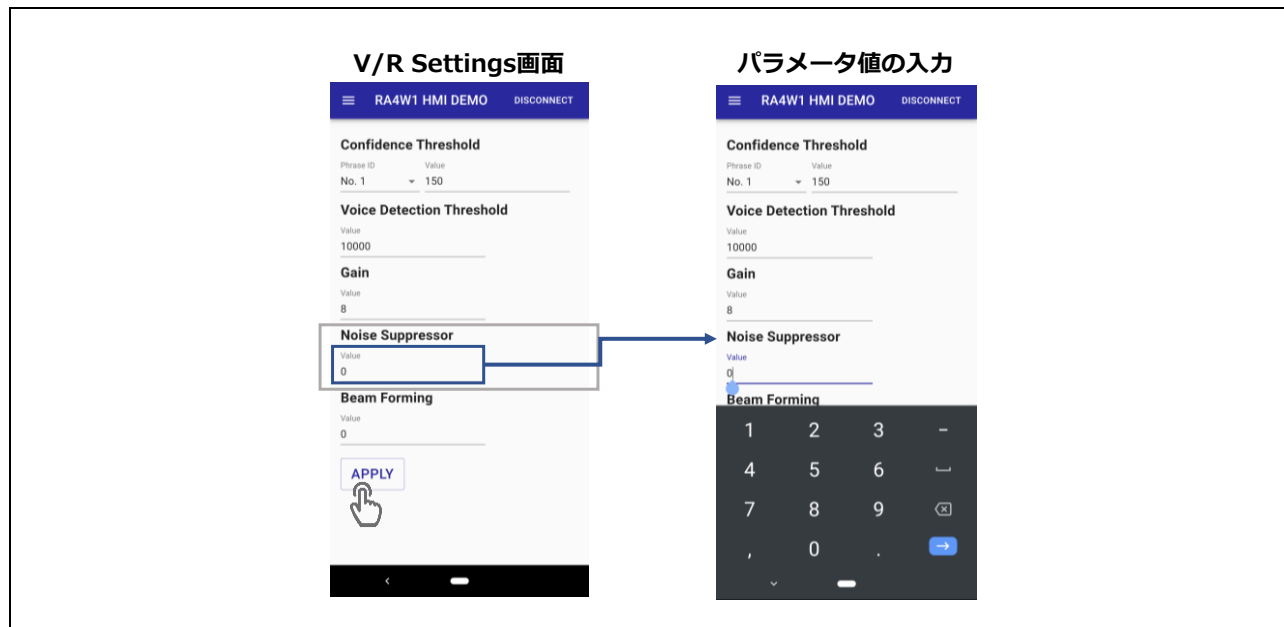


図 4.5 Noise Suppressor の設定

- Beam Forming

ズームボイスの Beam Forming の値を 0~9 で設定することが可能です。0 を選択すると、機能を OFF にできます。数値が大きいほどビームフォーミングの集音角度が狭くなります。”APPLY” を選択することで、Bluetooth Low Energy でデモ基板に設定を反映します。

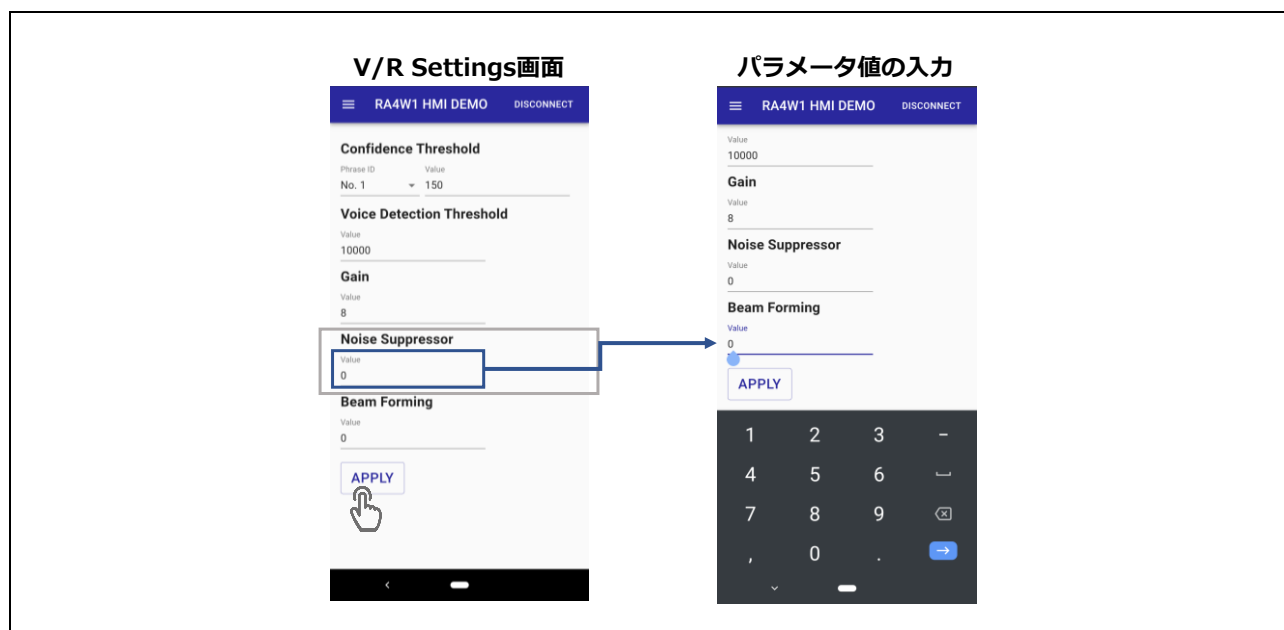


図 4.6 Beam Forming の設定

改訂記録

Rev.	発行日	改訂内容	
		ページ	ポイント
1.00	Jul.09.21	-	初版発行

製品ご使用上の注意事項

ここでは、マイコン製品全体に適用する「使用上の注意事項」について説明します。個別の使用上の注意事項については、本ドキュメントおよびテクニカルアップデートを参照してください。

1. 静電気対策

CMOS製品の取り扱いの際は静電気防止を心がけてください。CMOS製品は強い静電気によってゲート絶縁破壊を生じることがあります。運搬や保存の際には、当社が出荷梱包に使用している導電性のトレーやマガジンケース、導電性の緩衝材、金属ケースなどを利用し、組み立て工程にはアースを施してください。プラスチック板上に放置したり、端子を触ったりしないでください。また、CMOS製品を実装したボードについても同様の扱いをしてください。

2. 電源投入時の処置

電源投入時は、製品の状態は不定です。電源投入時には、LSIの内部回路の状態は不確定であり、レジスタの設定や各端子の状態は不定です。外部リセット端子でリセットする製品の場合、電源投入からリセットが有効になるまでの期間、端子の状態は保証できません。同様に、内蔵パワーオンリセット機能を使用してリセットする製品の場合、電源投入からリセットのかかる一定電圧に達するまでの期間、端子の状態は保証できません。

3. 電源オフ時における入力信号

当該製品の電源がオフ状態のときに、入力信号や入出力プルアップ電源を入れしないでください。入力信号や入出力プルアップ電源からの電流注入により、誤動作を引き起こしたり、異常電流が流れ内部素子を劣化させたりする場合があります。資料中に「電源オフ時における入力信号」についての記載のある製品は、その内容を守ってください。

4. 未使用端子の処理

未使用端子は、「未使用端子の処理」に従って処理してください。CMOS製品の入力端子のインピーダンスは、一般に、ハイインピーダンスとなっています。未使用端子を開放状態で動作させると、誘導現象により、LSI周辺のノイズが印加され、LSI内部で貫通電流が流れたり、入力信号と認識されて誤動作を起こす恐れがあります。

5. クロックについて

リセット時は、クロックが安定した後、リセットを解除してください。プログラム実行中のクロック切り替え時は、切り替え先クロックが安定した後に切り替えてください。リセット時、外部発振子（または外部発振回路）を用いたクロックで動作を開始するシステムでは、クロックが十分安定した後、リセットを解除してください。また、プログラムの途中で外部発振子（または外部発振回路）を用いたクロックに切り替える場合は、切り替え先のクロックが十分安定してから切り替えてください。

6. 入力端子の印加波形

入力ノイズや反射波による波形歪みは誤動作の原因になりますので注意してください。CMOS製品の入力がノイズなどに起因して、 V_{IL} (Max.) から V_{IH} (Min.) までの領域にとどまるような場合は、誤動作を引き起こす恐れがあります。入力レベルが固定の場合はもちろん、 V_{IL} (Max.) から V_{IH} (Min.) までの領域を通過する遷移期間中にチャタリングノイズなどが入らないように使用してください。

7. リザーブアドレス（予約領域）のアクセス禁止

リザーブアドレス（予約領域）のアクセスを禁止します。アドレス領域には、将来の拡張機能用に割り付けられている リザーブアドレス（予約領域）があります。これらのアドレスをアクセスしたときの動作については、保証できませんので、アクセスしないようにしてください。

8. 製品間の相違について

型名の異なる製品に変更する場合は、製品型名ごとにシステム評価試験を実施してください。同じグループのマイコンでも型名が違っていると、フラッシュメモリ、レイアウトパターンの相違などにより、電気的特性の範囲で、特性値、動作マージン、ノイズ耐量、ノイズ幅射量などが異なる場合があります。型名が違う製品に変更する場合は、個々の製品ごとにシステム評価試験を実施してください。

ご注意書き

1. 本資料に記載された回路、ソフトウェアおよびこれらに関連する情報は、半導体製品の動作例、応用例を説明するものです。回路、ソフトウェアおよびこれらに関連する情報を使用する場合、お客様の責任において、お客様の機器・システムを設計ください。これらの使用に起因して生じた損害（お客様または第三者いずれに生じた損害も含みます。以下同じです。）に関し、当社は、一切その責任を負いません。
 2. 当社製品または本資料に記載された製品データ、図、表、プログラム、アルゴリズム、応用回路例等の情報の使用に起因して発生した第三者の特許権、著作権その他の知的財産権に対する侵害またはこれらに関する紛争について、当社は、何らの保証を行うものではなく、また責任を負うものではありません。
 3. 当社は、本資料に基づき当社または第三者の特許権、著作権その他の知的財産権を何ら許諾するものではありません。
 4. 当社製品を組み込んだ製品の輸出入、製造、販売、利用、配布その他の行為を行うにあたり、第三者保有の技術の利用に関するライセンスが必要となる場合、当該ライセンス取得の判断および取得はお客様の責任において行ってください。
 5. 当社製品を、全部または一部を問わず、改造、改変、複製、リバースエンジニアリング、その他、不適切に使用しないでください。かかる改造、改変、複製、リバースエンジニアリング等により生じた損害に関し、当社は、一切その責任を負いません。
 6. 当社は、当社製品の品質水準を「標準水準」および「高品質水準」に分類しており、各品質水準は、以下に示す用途に製品が使用されることを意図しております。
標準水準： コンピュータ、OA 機器、通信機器、計測機器、AV 機器、家電、工作機械、パーソナル機器、産業用ロボット等
高品質水準： 輸送機器（自動車、電車、船舶等）、交通管制（信号）、大規模通信機器、金融端末基幹システム、各種安全制御装置等
当社製品は、データシート等により高信頼性、Harsh environment 向け製品と定義しているものを除き、直接生命・身体に危害を及ぼす可能性のある機器・システム（生命維持装置、人体に埋め込み使用するもの等）、もしくは多大な物的損害を発生させるおそれのある機器・システム（宇宙機器と、海底中継器、原子力制御システム、航空機制御システム、プラント基幹システム、軍事機器等）に使用されることを意図しておらず、これらの用途に使用することは想定していません。たとえ、当社が想定していない用途に当社製品を使用したことにより損害が生じて、当社は一切その責任を負いません。
 7. あらゆる半導体製品は、外部攻撃からの安全性を 100%保証されているわけではありません。当社ハードウェア/ソフトウェア製品にはセキュリティ対策が組み込まれているものもありますが、これによって、当社は、セキュリティ脆弱性または侵害（当社製品または当社製品が使用されているシステムに対する不正アクセス・不正使用を含みますが、これに限られません。）から生じる責任を負うものではありません。当社は、当社製品または当社製品が使用されたあらゆるシステムが、不正な改変、攻撃、ウイルス、干渉、ハッキング、データの破壊または窃盗その他の不正な侵入行為（「脆弱性問題」といいます。）によって影響を受けないことを保証しません。当社は、脆弱性問題に起因またはこれに関連して生じた損害について、一切責任を負いません。また、法令において認められる限りにおいて、本資料および当社ハードウェア/ソフトウェア製品について、商品性および特定目的との合致に関する保証ならびに第三者の権利を侵害しないことの保証を含め、明示または黙示のいかなる保証も行いません。
 8. 当社製品をご使用の際は、最新の製品情報（データシート、ユーザーズマニュアル、アプリケーションノート、信頼性ハンドブックに記載の「半導体デバイスの使用上の一般的な注意事項」等）をご確認の上、当社が指定する最大定格、動作電源電圧範囲、放熱特性、実装条件その他指定条件の範囲内でご使用ください。指定条件の範囲を超えて当社製品をご使用された場合の故障、誤動作の不具合および事故につきましては、当社は、一切その責任を負いません。
 9. 当社は、当社製品の品質および信頼性の向上に努めていますが、半導体製品はある確率で故障が発生したり、使用条件によっては誤動作したりする場合があります。また、当社製品は、データシート等において高信頼性、Harsh environment 向け製品と定義しているものを除き、耐放射線設計を行っておりません。仮に当社製品の故障または誤動作が生じた場合であっても、人身事故、火災事故その他社会的損害等を生じさせないよう、お客様の責任において、冗長設計、延焼対策設計、誤動作防止設計等の安全設計およびエージング処理等、お客様の機器・システムとしての出荷保証を行ってください。特に、マイコンソフトウェアは、単独での検証は困難なため、お客様の機器・システムとしての安全検証をお客様の責任で行ってください。
 10. 当社製品の環境適合性等の詳細につきましては、製品個別に必ず当社営業窓口までお問合せください。ご使用に際しては、特定の物質の含有・使用を規制する RoHS 指令等、適用される環境関連法令を十分調査のうえ、かかる法令に適合するようご使用ください。かかる法令を遵守しないことにより生じた損害に関して、当社は、一切その責任を負いません。
 11. 当社製品および技術を国内外の法令および規則により製造・使用・販売を禁止されている機器・システムに使用することはできません。当社製品および技術を輸出、販売または移転等する場合は、「外国為替及び外国貿易法」その他日本国および適用される外国の輸出管理関連法規を遵守し、それらの定めるところに従い必要な手続きを行ってください。
 12. お客様が当社製品を第三者に転売等される場合には、事前に当該第三者に対して、本ご注意書き記載の諸条件を通知する責任を負うものいたします。
 13. 本資料の全部または一部を当社の文書による事前の承諾を得ることなく転載または複製することを禁じます。
 14. 本資料に記載されている内容または当社製品についてご不明な点がございましたら、当社の営業担当者までお問合せください。
- 注 1. 本資料において使用されている「当社」とは、ルネサス エレクトロニクス株式会社およびルネサス エレクトロニクス株式会社が直接的、間接的に支配する会社をいいます。
- 注 2. 本資料において使用されている「当社製品」とは、注 1 において定義された当社の開発、製造製品をいいます。

(Rev.5.0-1 2020.10)

本社所在地

〒135-0061 東京都江東区豊洲 3-2-24（豊洲フォレシア）

www.renesas.com

商標について

ルネサスおよびルネサスロゴはルネサス エレクトロニクス株式会社の商標です。すべての商標および登録商標は、それぞれの所有者に帰属します。

お問合せ窓口

弊社の製品や技術、ドキュメントの最新情報、最寄の営業お問合せ窓口に関する情報などは、弊社ウェブサイトをご覧ください。

www.renesas.com/contact/