

永久磁石同期モータのセンサレス 120 度通電制御

R01AN3039JJ0101
Ver. 1.01
RX24T 実装編 2018.12.17

要旨

本アプリケーションノートは RX24T マイクロコントローラを使用し、永久磁石同期モータを 120 度通電方式で駆動するサンプルプログラム及びモータ制御開発支援ツール「Renesas Motor Workbench」の使用方法について説明することを目的としています。

サンプルプログラムはあくまで参考用途であり、弊社がこの動作を保証するものではありません。サンプルプログラムを使用する場合、適切な環境で十分な評価をしたうえで御使用下さい。

動作確認デバイス

サンプルプログラムの動作確認は下記のデバイスで行っております。

- RX24T(R5F524TAADFP)

対象サンプルプログラム

本アプリケーションノートの対象サンプルプログラムを下記に示します。

RX24T_MRSSK_SPM_LESS_120_CSP_V100 (IDE : CS+)

RX24T_MRSSK_SPM_LESS_120_E2S_V100 (IDE : e2studio)

24V Motor Control Evaluation System & RX24T CPU カード向け

RX24T センサレス 120 度通電制御サンプルプログラム

参考資料

- RX24T グループ ユーザーズマニュアル ハードウェア編(R01UH0576)
- 永久磁石同期モータの 120 度通電制御 (アルゴリズム編) (R01AN2657)
- Renesas Motor Workbench ユーザーズマニュアル (R21UZ0004)
- Renesas Solution Starter Kit 24V Motor Control Evaluation System for RX23T (Motor RSSK) 取扱説明書 (R20UT3697)
- RX24T CPU カード 取扱説明書 (R20UT3696)

目次

1. 概説	3
2. システム概要	4
3. 制御プログラム説明	10
4. モータ制御開発支援ツール「Renesas Motor Workbench」	40

1. 概説

本アプリケーションノートでは、RX24T マイクロコントローラを使用した永久磁石同期モータ(PMSM)の120度通電制御サンプルプログラムの実装方法及びモータ制御開発支援ツール「Renesas Motor Workbench」の使用方法について説明します。なお、このサンプルプログラムは「永久磁石同期モータの120度通電制御(アルゴリズム編)」のアルゴリズムを使用しています。

1.1 開発環境

本アプリケーションノート対象サンプルプログラムの開発環境を表 1-1 に示します。

表 1-1 サンプルプログラムの開発環境(H/W)

マイコン	評価ボード	モータ
RX24T (R5F524TAADFP)	24V 系インバータボード&RX24T CPU カード 注1	TG-55L 注2

表 1-2 サンプルプログラムの開発環境(S/W)

ツールチェーン バージョン
v2.04.01(Renesas RXC Toolchain)

ご購入、技術サポートにつきましては、弊社営業及び特約店にお問い合わせ下さい。

【注】 1. 24V 系インバータボード(RTK0EM0001B01202BJ) & RX24T CPU カード(RTK0EM0009C03402BJ) は、ルネサスエレクトロニクス株式会社の製品です。

2. TG-55L は、ツカサ電工株式会社の製品です。

ツカサ電工株式会社(<http://www.tsukasa-d.co.jp/>)

2. システム概要

本システムの概要を以下に説明します。

2.1 ハードウェア構成

ハードウェア構成を次に示します。

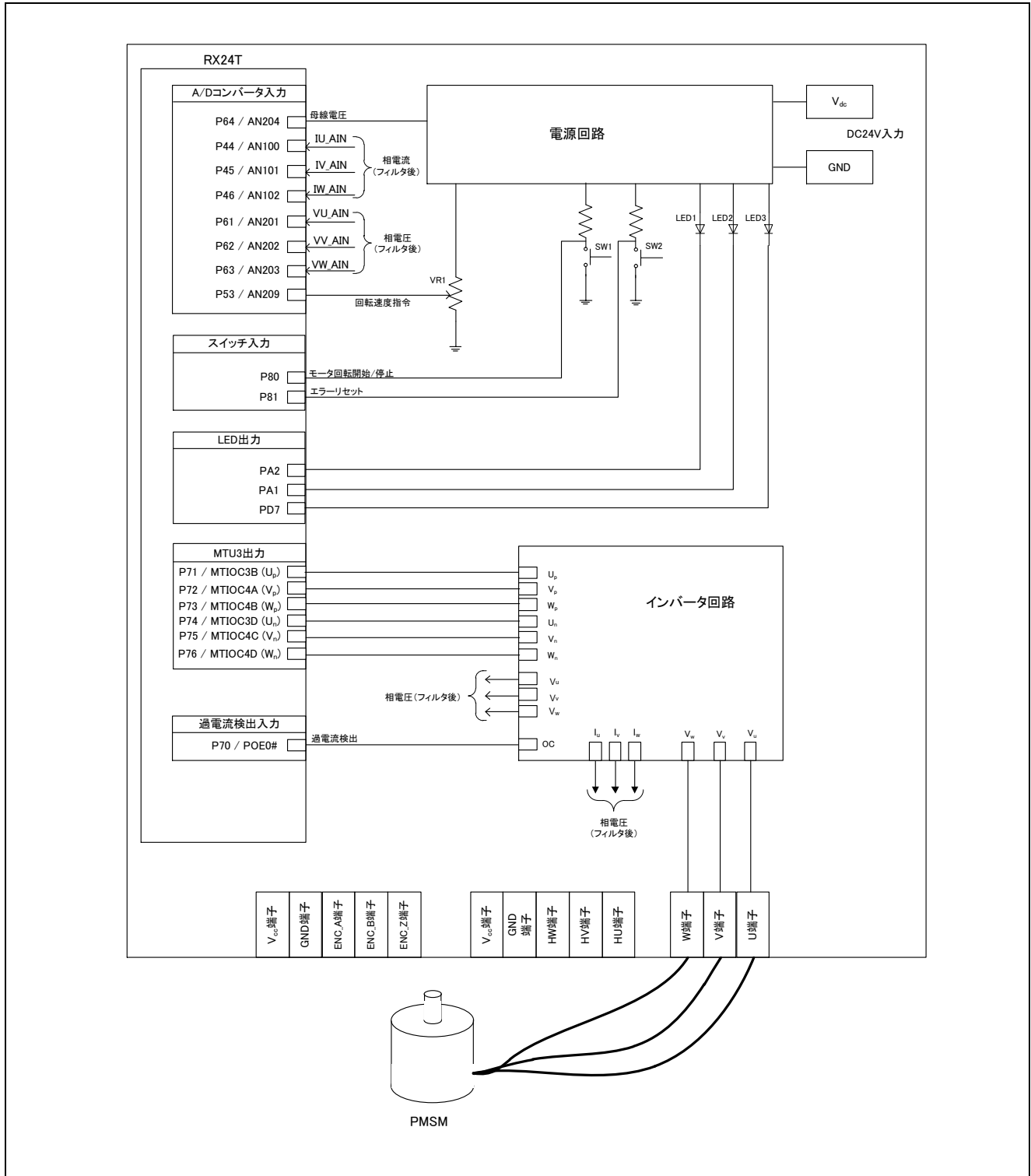


図 2-1 ハードウェア構成図

2.2 ハードウェア仕様

2.2.1 ユーザインタフェース

本システムのユーザインタフェース一覧を表 2-1 に示します。

表 2-1 ユーザインタフェース

項目	インタフェース部品	機能
回転速度	可変抵抗(VR1)	回転速度指令値入力(アナログ値)
START/STOP	トグルスイッチ(SW1)	モータ回転開始/停止指令
ERROR/RESET	トグルスイッチ(SW2)	エラー状態からの復帰指令
LED1	黄緑色 LED	<ul style="list-style-type: none"> モータ回転時：点灯 停止時：消灯
LED2	黄緑色 LED	<ul style="list-style-type: none"> エラー検出時：点灯 通常動作時：消灯
LED3	黄緑色 LED	本システムでは未使用
RESET	プッシュスイッチ(RESET1)	システムリセット

本システムの RX24T マイクロコントローラ端子のインタフェース一覧を表 2-2 に示します。

表 2-2 端子インタフェース

R5F524TAADFP 端子名	機能
P64 / AN204	インバータ母線電圧測定
P53 / AN209	回転速度指令値入力用(アナログ値)
P80	START/STOP トグルスイッチ
P81	ERROR/RESET トグルスイッチ
PA2	LED1 点灯/消灯制御
PA1	LED2 点灯/消灯制御
PD7	LED3 点灯/消灯制御(本システムでは未使用)
P44 / AN100	U 相電流測定
P45 / AN101	V 相電流測定
P46 / AN102	W 相電流測定
P61 / AN201	U 相電圧測定
P62 / AN202	V 相電圧測定
P63 / AN203	W 相電圧測定
P71 / MTIOC3B	ポート出力/PWM 出力(U_p)
P72 / MTIOC4A	ポート出力/PWM 出力(V_p)
P73 / MTIOC4B	ポート出力/PWM 出力(W_p)
P74 / MTIOC3D	ポート出力/PWM 出力(U_n)
P75 / MTIOC4C	ポート出力/PWM 出力(V_n)
P76 / MTIOC4D	ポート出力/PWM 出力(W_n)
P70 / POE0#	過電流検出時の PWM 緊急停止入力

2.2.2 周辺機能

本システムに使用する周辺機能一覧を表 2-3 に示します。

表 2-3 サンプルプログラム別周辺機能対応表

12bit A/D	CMT	MTU3	POE3
<ul style="list-style-type: none"> • 回転速度指令値入力 • インバータ母線電圧測定 • 各 U/V/W 相電流 • 各 U/V/W 相電圧 	<ul style="list-style-type: none"> • 1[ms]インターバルタイマ • 回転速度計測用フリーランタイマ 	相補 PWM 出力	PWM 出力端子をハイインピーダンス状態にし、PWM 出力を停止

(1).12bitA/D コンバータ

回転速度指令値入力、U 相電圧(V_u)、V 相電圧(V_v)、W 相電圧(V_w)、インバータ母線電圧(V_{dc})を「12 ビット A/D コンバータ」を使用して測定します。

動作モードは「シングルスキャンモード」に設定します。(ソフトウェアトリガを使用)

U 相電流(I_u)、V 相電流(I_v)、W 相電流(I_w) を、サンプル&ホールド機能を使用した「シングルスキャンモード」で測定します(ハードウェアトリガを使用)。

(2) コンペアマッチタイマ(CMT)

- a. 1 [ms]インターバルタイマ
コンペアマッチタイマのチャンネル 0 を、1 [ms]インターバルタイマとして使用します。
- b. 速度計測用フリーランタイマ
コンペアマッチタイマのチャンネル 1 を、速度計測用フリーランタイマとして使用します。
ただし、割り込みは使用しません。

(3) マルチファンクションタイマパルスユニット 3(MTU3)

動作モードはチャンネル毎に異なり、チャンネル 3、4 では相補 PWM モードを使用して、デッドタイム付きの出力(” High” アクティブ)を行います。

(4) ポートアウトプットイネーブル 3(POE3)

電流検出時(POE0#端子の立ち下がりエッジ検出時)と出力短絡検出時は PWM 出力中端子をハイインピーダンス状態にします。

2.3 ソフトウェア構成

2.3.1 ソフトウェア・ファイル構成

サンプルプログラムのフォルダとファイル構成を表 2-4 に記します。

表 2-4 サンプルプログラムのフォルダとファイル構成

RX24T_MRSSK_SPM_LESS _120_CSP_V100	inc	main.h	メイン関数、ユーザインタフェース制御関連定義		
		mtr_common.h	共通定義		
		mtr_ctrl_mrssk.h	ボード依存処理関連定義		
		mtr_ctrl_rx24t.h	RX24T依存処理関連定義		
		mtr_spm_less_120.h	センサレス120度通電制御関連定義		
		control_parameter.h	制御パラメータ関連定義		
		motor_parameter.h	モータパラメータ関連定義		
		mtr_ctrl_rx24t_mrssk.h	ボード&RX24T依存処理関連定義		
		mtr_feedback.h	フィードバック制御関連定義		
		mtr_filter.h	フィルタ処理関連定義		
		mtr_gmc.h	モータ制御機能関連定義		
		mtr_driver_access.h	ドライバアクセス機能関連定義		
		RX24T_MRSSK_SPM_LESS _120_E2S_V100	ics	ICS_RX24T.obj	ツール用通信ライブラリ
				ICS_RX24T.h	ツール用通信関連定義
	src	main.c	メイン関数、ユーザインタフェース制御		
		mtr_ctrl_mrssk.c	ボード依存処理		
		mtr_ctrl_rx24t.c	RX24T依存処理		
		mtr_interrupt.c	割り込みハンドラ		
		mtr_spm_less_120.c	センサレス120度通電制御		
		mtr_ctrl_rx24t_mrssk.c	ボード&RX24T依存処理		
		mtr_feedback.c	フィードバック制御		
		mtr_filter.c	フィルタ処理		
		mtr_gmc.c	モータ制御機能		
		mtr_driver_access.c	ドライバアクセス機能		

2.3.2 モジュール構成

サンプルプログラムのモジュール構成を図 2-2、表 2-5 に示します。

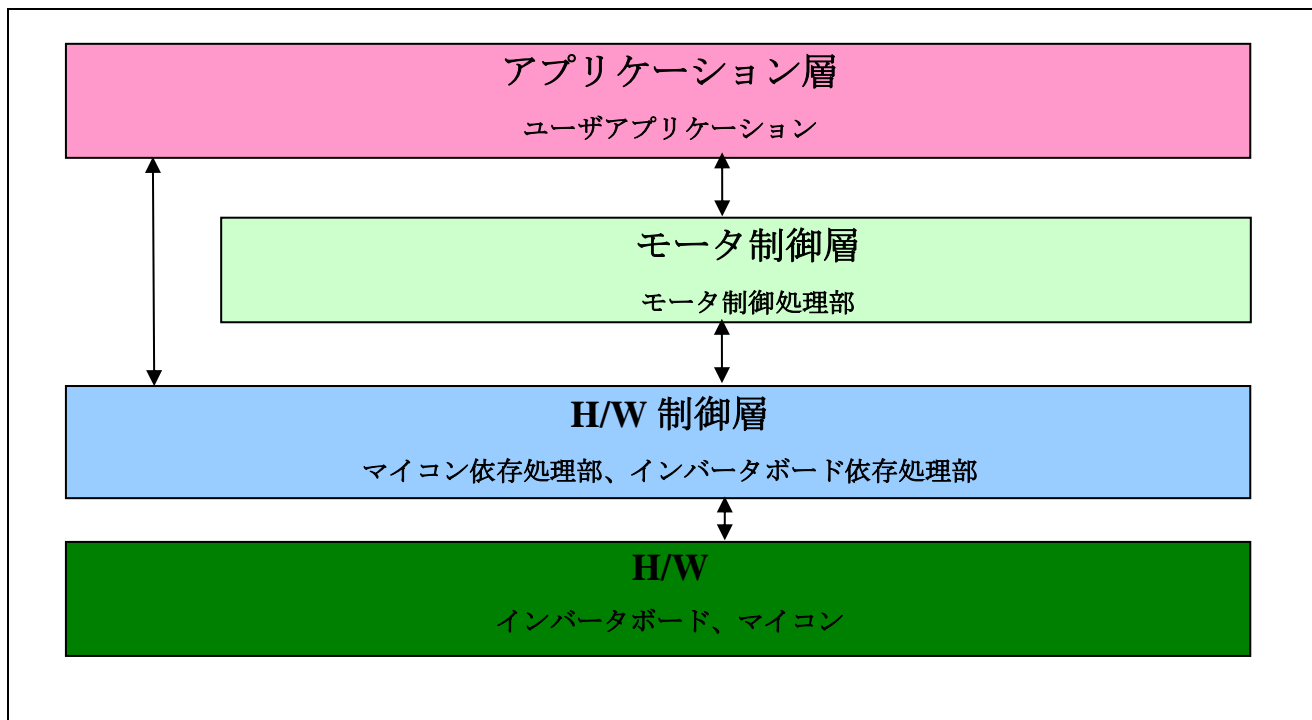


図 2-2 サンプルプログラムのモジュール構成

表 2-5 サンプルプログラムのモジュール構成

階層	ファイル名
アプリケーション層	main.c
モータ制御層	mtr_spm_less_120.c mtr_feedback.c mtr_gmc.c mtr_filter.c mtr_driver_access.c mtr_interrupt.c ^{注1}
H/W 制御層	mtr_ctrl_rx24t_mrsk.c mtr_ctrl_rx24t.c mtr_ctrl_mrsk.c mtr_interrupt.c ^{注1}

【注】1. “mtr_interrupt.c” は、モータ制御層、HW 層に関わる処理を行っています。

2.4 ソフトウェア仕様

本システムのソフトウェアの基本仕様を下記に示します。120 度通電制御の詳細に関しては「永久磁石同期モータの 120 度通電制御(アルゴリズム編)」を参照してください。

表 2-6 センサレス 120 度通電制御ソフトウェア基本仕様

項目	内容
制御方式	120 度通電方式(前半 60 度チョッピング)
モータ回転開始/停止	Analyzer から入力 ^{※1} または SW1(P80)のレベルにより判定("Low" : 回転開始 "High" : 停止)
回転子磁極位置検出	誘起電圧による位置検出(60 度毎)
入力電圧	DC24[V]
キャリア周波数(PWM)	20 [kHz]
制御周期	<ul style="list-style-type: none"> ・ キャリア周期毎に誘起電圧からゼロクロス判定を行う ・ パターン切り替え時、PWM デューティ設定と通電パターンの決定を行う ・ 速度 PI 制御は 2 [ms]毎
回転速度制御範囲	CW/CCW 共に 1000 [rpm] ~ 2650 [rpm]
保護停止処理	<ul style="list-style-type: none"> ・ 以下のうちいずれかの条件の時、モータ制御信号出力(6 本)を非アクティブにする <ol style="list-style-type: none"> 1.各相の電流が 2.0 [A]を超過(50 [μs]毎に監視) 2.インバータ母線電圧が 28 [V]を超過(50 [μs]毎に監視) 3.インバータ母線電圧が 14[V]未満(50 [μs]毎に監視) 4.回転速度が 3000 [rpm]を超過(50 [μs]毎に監視) 5.センサレス駆動時、ゼロクロス検出が 50 [ms]間未発生 6.仮想ホールセンサパターン(位置情報)の異常検出 ・ 外部からの過電流検出信号(POE0#端子)に立ち下りエッジ)及び出力短絡を検出した場合、PWM 出力端子をハイインピーダンスにする。

【注】 1. 詳細に関しては“4. モータ制御開発支援ツール「Renesas Motor Workbench」”を参照して下さい。

3. 制御プログラム説明

本アプリケーションノートの対象サンプルプログラムについて説明します。

3.1 制御内容

3.1.1 モータ起動/停止

モータの起動と停止は、Analyzer からの入力または SW1 と VR1 の入力によって制御します。

SW1 には汎用ポートが割り当てられ、メインループ内で端子を読み、” Low ” レベルのときスタートスイッチが押されていると判断し、逆に” High ” レベルのときはモータを停止すると判断します。

また、VR1 にはアナログ入力端子が割り当てられ、その入力をメインループ内で A/D 変換し、回転速度指令値を作成します。その回転速度指令値が 1000 [rpm]未満のときはモータ停止と判断します。

3.1.2 A/D 変換

(1) モータ回転速度指令値

モータの回転速度指令値は Analyzer からの入力または VR1 の出力値(アナログ値)を A/D 変換することによって決定します。A/D 変換された VR1 の値は、以下の表のように、回転速度指令値として使用します。

表 3-1 回転速度指令値の変換比

項目	変換比(指令値 : A/D 変換値)		チャンネル
回転速度指令値	CW	0 [rpm]~2700[rpm] : 0800H~0FFFH	AN209
	CCW	0 [rpm]~2700[rpm] : 07FFH~0000H	

(2) インバータ母線電圧

下記のように、インバータ母線電圧を測定します。変調率の算出と過電圧検出(異常時は PWM 停止)に使用します。

表 3-2 インバータ母線電圧の変換比

項目	変換比(インバータ母線電圧 : A/D 変換値)	チャンネル
インバータ母線電圧	0 [V]~111[V] : 0000H~0FFFH	AN204

(3) U 相、V 相、W 相電圧

下記のように、U、V、W 相電圧を測定し、ゼロクロス判定に使用します。

表 3-3 U、V、W 相の変換比

項目	変換比(U 相、V 相、W 相電圧 : A/D 変換値)	チャンネル
U、V、W 相電圧	0 [V]~111 [V] : 0000H~0FFFH	AN201、AN202、AN203

(4)U 相、V 相、W 相電流

以下の表のように、U 相、V 相、W 相電流を測定し、ベクトル制御に使用します。

表 3-4 U、V、W 相電流の変換比

項目	変換比(U 相、V 相、W 相電流 : A/D 変換値)	チャンネル
U 相、V 相、W 相電流	-10 [A]~10 [A] : 0000H~0FFFH 注1	lu : AN100 lv : AN101 lw : AN102

【注】 1. A/D 変換特性の詳細に関しては「RX24T グループ ユーザーズマニュアル ハードウェア編」を参照して下さい。

3.1.3 速度制御

本システムでのモータ回転速度は、コンペアマッチタイマのチャンネル 1 のタイマをフリーランニングさせ、ゼロクロス発生時にタイマ値を取り込み、 2π [rad]前の取り込み値との差分から演算します。

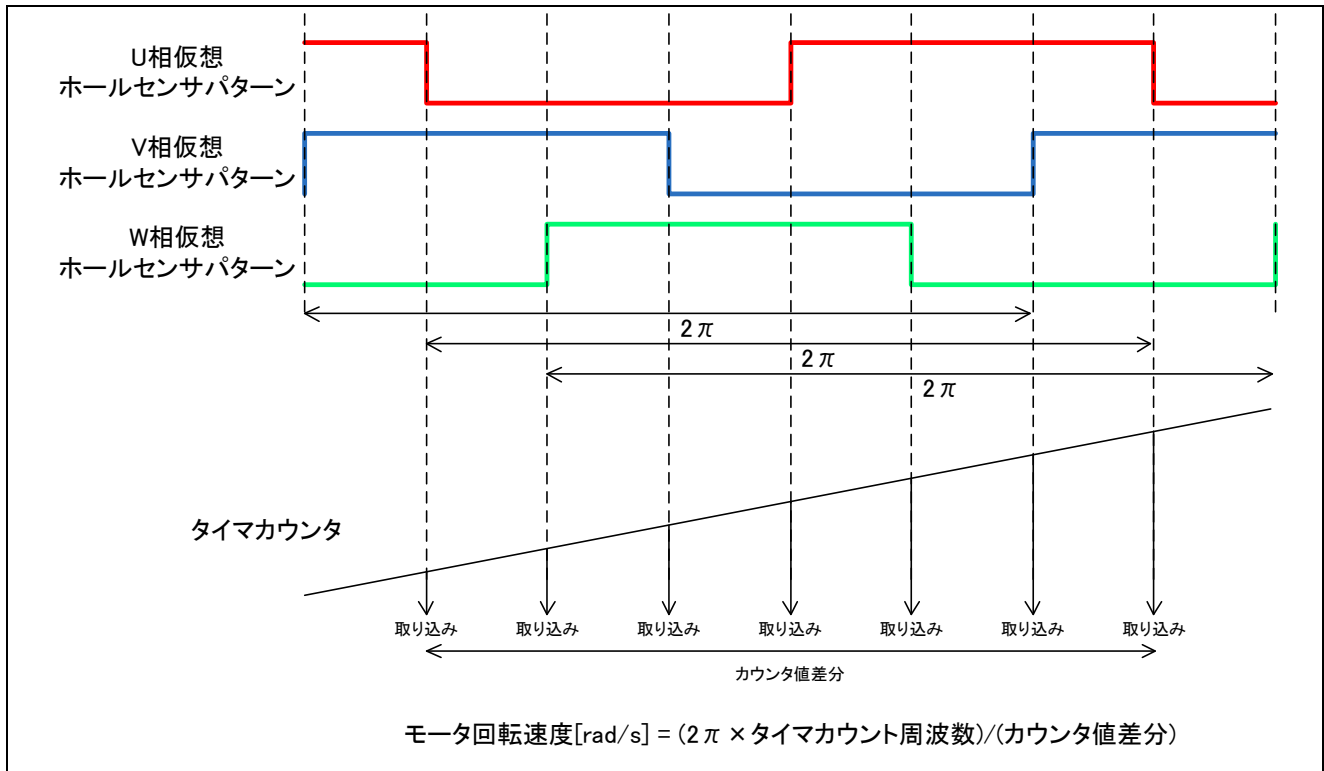


図 3-1 モータ回転速度の演算方法

本アプリケーションノート対象ソフトでの速度制御は、PI 制御によって行います。下記の速度 PI 制御によって電圧指令値を得ます。

$$v^* = (K_{P\omega} + \frac{K_{I\omega}}{s})(\omega^* - \omega)$$

v^* : 電圧指令値 ω^* : 速度指令値 ω : 回転速度
 $K_{P\omega}$: 速度PI比例ゲイン $K_{I\omega}$: 速度 PI 積分ゲイン s : ラプラス演算子

PI 制御の詳細については、専門書を参照してください。

3.1.4 PWM による電圧制御

出力電圧の制御には PWM 制御を使用しています。PWM 制御とは、図 3-2 のように、パルスのデューティを変化させることで平均電圧を調整していく制御方式です。

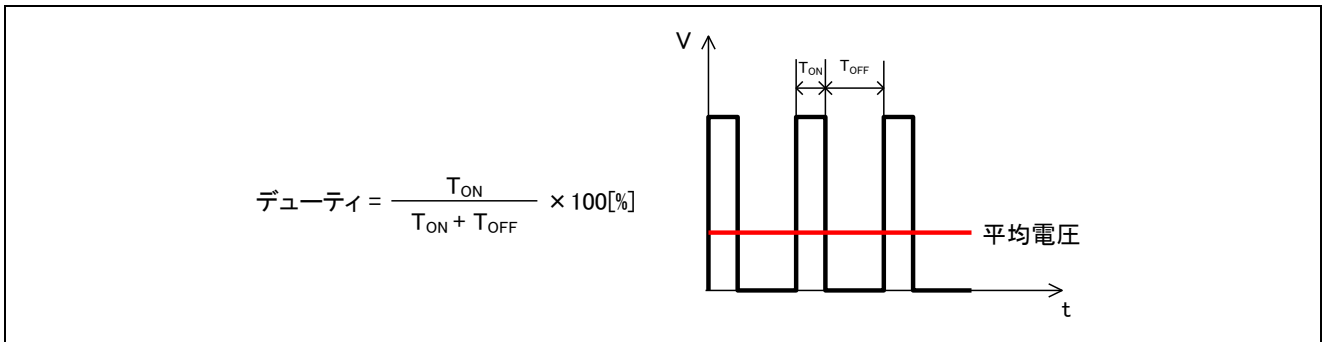


図 3-2 PWM 制御

ここで、変調率 m を以下のように定義します。

$$m = \frac{V}{E}$$

m : 変調率 V : 指令値電圧 E : インバータ母線電圧

この変調率を、PWM デューティを決めるレジスタの設定値に反映させます。

また、本アプリケーションノート対象ソフトでは、前半 60 度チョッピングを採用し、出力電圧及び速度の制御を行っています。図 3-3 に、非相補前半 60 度チョッピング時のモータ制御信号出力波形例を示します。図 3-4 に、相補前半 60 度チョッピング時のモータ制御信号出力波形例を示します。

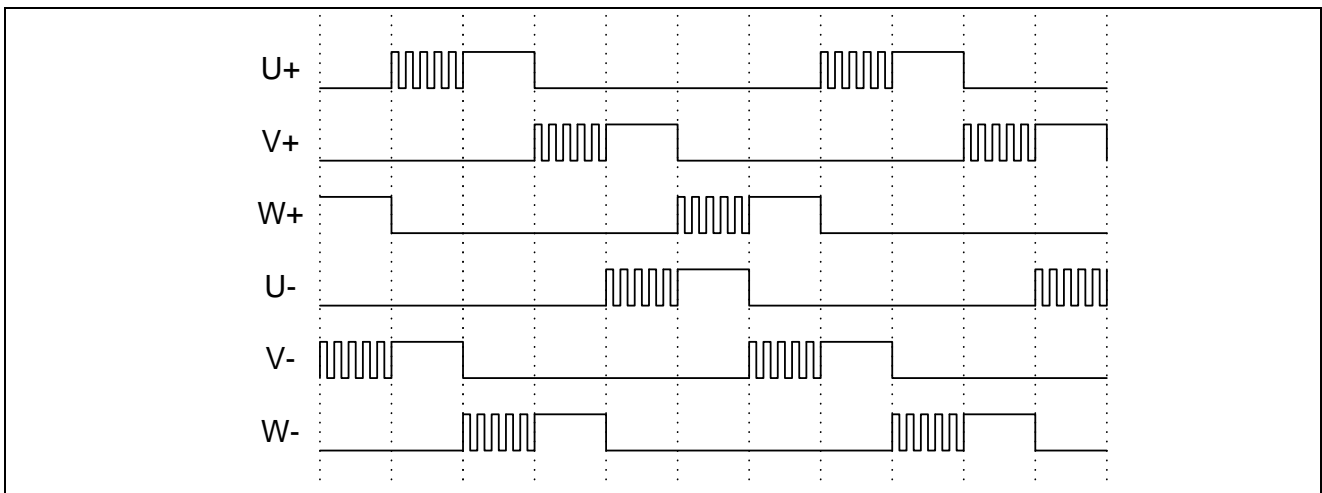


図 3-3 非相補前半 60 度チョッピング

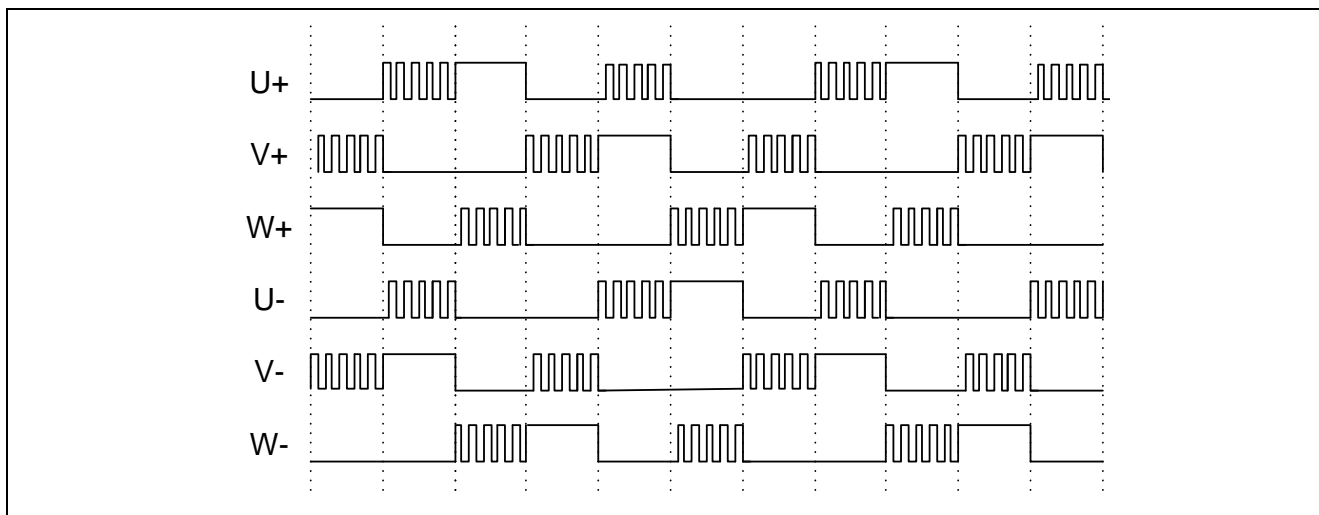


図 3-4 相補前半 60 度チョッピング

3.1.5 状態遷移

図 3-5 に 120 度通電制御制御ソフトにおける状態遷移図を示します。

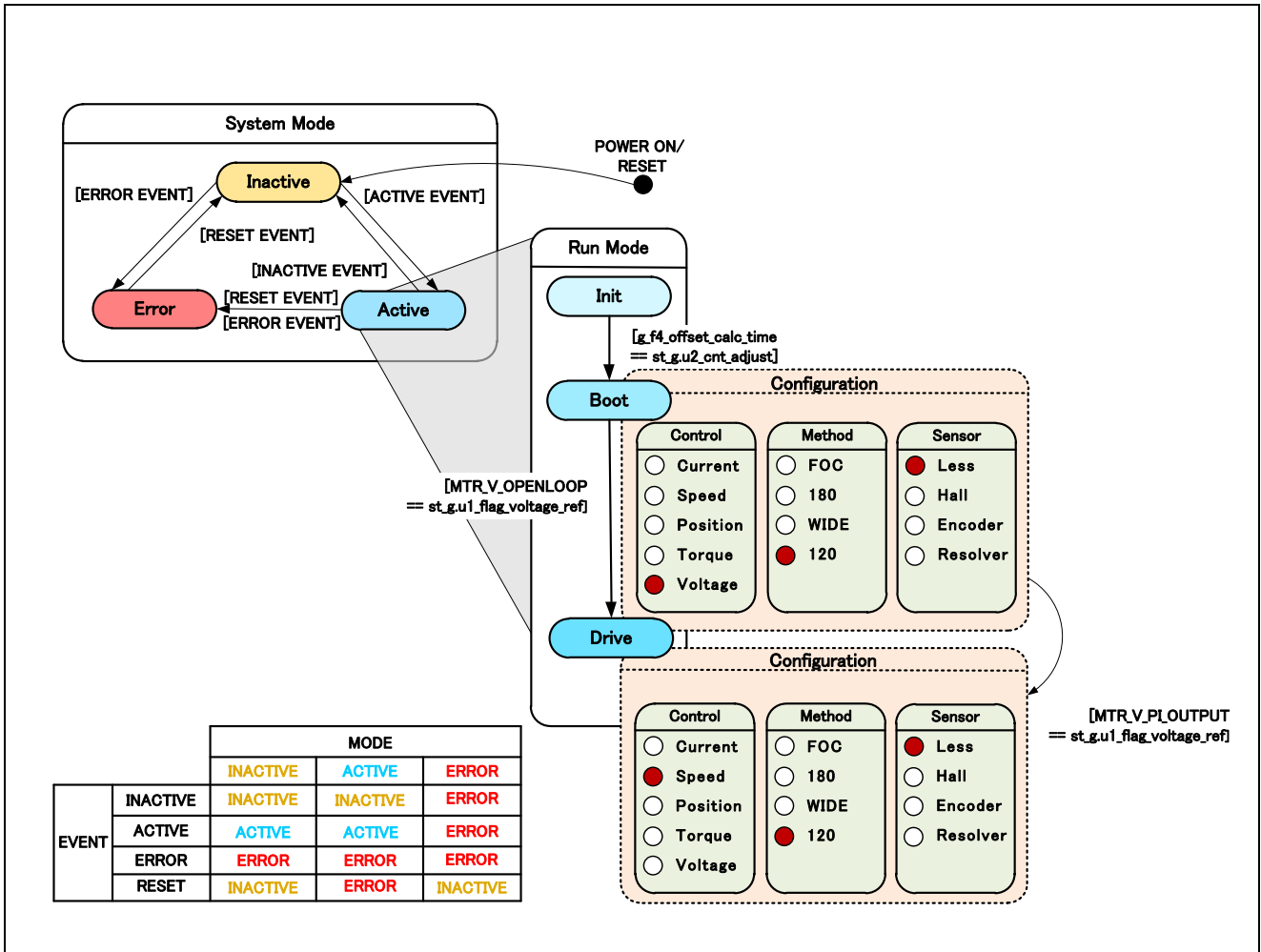


図 3-5 センサレス 120 度通電制御ソフトの状態遷移図

3.1.6 センサレス制御時の始動方法

センサレス 120 度通電制御は、永久磁石(回転子)の磁束の変化による誘起電圧を利用し、60 度毎の磁極の位置を推定します。しかし、誘起電圧は回転することで発生するため、始動時は磁極の位置を推定することができず、磁極位置の推定に十分な回転速度が必要です。

そのため、始動方法として、永久磁石の位置にかかわらず、強制的に通電パターンを変化させることで回転磁界を発生させ、同期速度に引き込む方法があります。

図 3-6 始動方法例ではサンプルソフトでの始動方法を示しています。"MTR_MODE_BOOT"では、磁極位置の引き込みを行い、始動時の過電流を防いでいます。

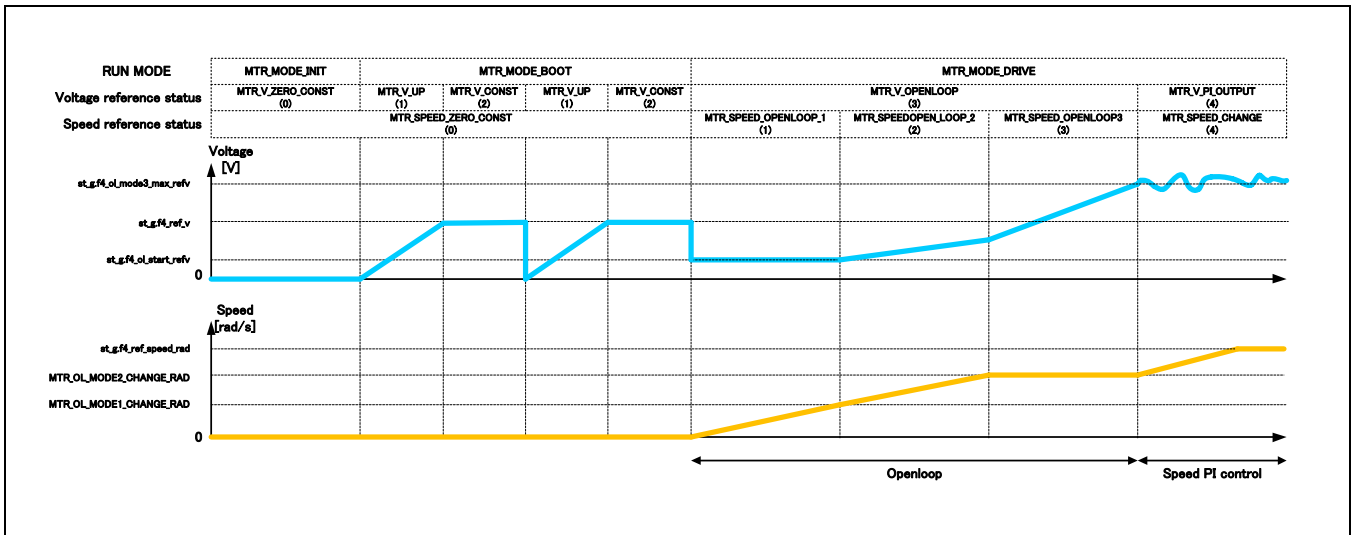


図 3-6 始動方法例

3.1.7 システム保護機能

本システムは、以下のエラー状態を持ち、それぞれの場合に緊急停止機能を実現しています。システム保護機能に関わる各設定値は表 3-5 を参照してください。

- ・過電流エラー

ハードウェアからの緊急停止信号(過電流検出)により、PWM 出力端子にハイインピーダンス出力します。

また、過電流監視周期でU相、V相、W相電流を監視し、過電流(過電流リミット値を超過)を検出した時に、緊急停止します。(ソフトウェア検出)

- ・過電圧エラー

過電圧監視周期でインバータ母線電圧を監視し、過電圧(過電圧リミット値を超過)を検出した時に、緊急停止します。ここで、過電圧リミット値は検出回路の抵抗値の誤差等を考慮して設定した値です。

- ・低電圧エラー

低電圧監視周期でインバータ母線電圧を監視し、低電圧(低電圧リミット値を下回る)を検出した時に、緊急停止します。ここで、低電圧リミット値は検出回路の抵抗値の誤差等を考慮して設定した値です。

- ・回転速度異常エラー

回転速度監視周期で速度を監視し、速度リミット値を超過した場合、緊急停止します。

- ・ゼロクロス検出タイムアウトエラー

ゼロクロス検出によるパターン切り替えが一定時間発生しない場合、緊急停止します。

- ・仮想ホールセンサパターンエラー(位置情報)の異常検出

U、V、W 各相電圧から作る仮想ホールセンサパターン(位置情報)の異常を検出した場合、緊急停止します。

表 3-5 各システム保護機能設定値

過電流エラー	過電流リミット値 [A]	2.0
	監視周期 [μ s]	50
過電圧エラー	過電圧リミット値 [V]	28
	監視周期 [μ s]	50
低電圧エラー	低電圧リミット値 [V]	14
	監視周期 [μ s]	50
回転速度異常エラー	速度リミット値 [rpm]	3000
	監視周期 [μ s]	50
ゼロクロス検出タイムアウトエラー	タイムアウト時間[ms]	50

3.2 120 度通電制御ソフト関数仕様

本制御プログラムの関数一覧を以下に示します。

表 3-6 “main.c” 関数一覧

ファイル名	関数名	処理概要
main.c	main 入力：なし 出力：なし	<ul style="list-style-type: none"> ・ハードウェア初期化関数呼び出し ・ユーザインタフェース初期化関数呼び出し ・メイン処理使用変数初期化関数呼び出し ・状態遷移及びイベント実行関数呼び出し ・メイン処理 <ul style="list-style-type: none"> ⇒ユーザインタフェース呼び出し ⇒ウォッチドッグタイマクリア関数呼び出し
	board_ui 入力：なし 出力：なし	ボードユーザインタフェース使用 <ul style="list-style-type: none"> ・モータステータスの変更 ・回転速度指令値の決定
	ics_ui 入力：なし 出力：なし	Analyzer ユーザインタフェース使用 <ul style="list-style-type: none"> ・モータステータスの変更 ・回転速度指令値の決定
	software_init 入力：なし 出力：なし	メイン処理にて使用する変数の初期化

表 3-7 “mtr_ctrl_rx24t.c” 関数一覧

ファイル名	関数名	処理概要
mtr_ctrl_rx24t.c	R_MTR_InitHardware 入力：なし 出力：なし	クロックと周辺機能の初期化
	mtr_init_clock 入力：なし 出力：なし	クロックの初期化
	init_wdt 入力：なし 出力：なし	ウォッチドッグタイマ(WDT)の初期化
	mtr_init_cmt 入力：なし 出力：なし	コンペアマッチタイマ(CMT)の初期化
	mtr_init_poe3 入力：なし 出力：なし	ポートアウトプットイネーブル 3(POE3)の初期化
	mtr_init_flash_memory 入力：なし 出力：なし	ROM キャッシュの有効化
	clear_wdt 入力：なし 出力：なし	ウォッチドッグタイマ(WDT)のクリア
	mtr_clear_oc_flag 入力：なし 出力：なし	ハイインピーダンス状態解除

表 3-8 “mtr_ctrl_mrssk.c” 関数一覧

ファイル名	関数名	処理概要
mtr_ctrl_mrssk.c	R_MTR_ChargeCapacitor 入力：(uint8) u1_id / Motor ID 出力：なし	母線電圧(VDC)安定待ち
	get_vr1 入力：なし 出力：(uint16) ad_data / A/D 変換結果	VR1 の状態を取得
	get_sw1 入力：なし 出力：(uint8) tmp_port / SW1 のレベル	SW1 の状態を取得
	get_sw2 入力：なし 出力：(uint8) tmp_port / SW2 のレベル	SW2 の状態を取得
	led1_on 入力：なし 出力：なし	LED1 の点灯
	led2_on 入力：なし 出力：なし	LED2 の点灯
	led3_on 入力：なし 出力：なし	LED3 の点灯
	led1_off 入力：なし 出力：なし	LED1 の消灯
	led2_off 入力：なし 出力：なし	LED2 の消灯
	led3_off 入力：なし 出力：なし	LED3 の消灯

表 3-9 “mtr_interrupt.c” 関数一覧

ファイル名	関数名	処理概要
mtr_interrupt.c	mtr_over_current_interrupt 入力：なし 出力：なし	過電流検出処理(ハード検出) ・ イベント処理選択関数呼び出し(Error イベント発生) ・ モータステータス変更(Error モードへ) ・ ハイインピーダンス状態解除関数呼び出し (PWM 出力停止処理へ)
	mtr_carrier_interrupt 入力：なし 出力：なし	50[μs]毎に呼び出し ・ 電流/電圧オフセット除去 ・ エラーチェック関数の呼び出し ・ 始動制御 ・ ゼロクロス検出関数の呼び出し ・ 速度 PI 制御 ・ 速度演算関数の呼び出し ・ Analyzer 変数の更新
	mtr_1ms_interrupt 入力：なし 出力：なし	1[ms]毎に呼び出し ・ 回転速度の指令値を設定 ・ 電圧指令値の設定

表 3-10 “mtr_spm_less_120nc.c” 関数一覧 [1 / 2]

ファイル名	関数概要	処理概要
mtr_spm_less_120.c	R_MTR_InitSequence 入力：(uint8) u1_id / Motor ID 出力：なし	シーケンス処理の初期化
	R_MTR_ExecEvent 入力：(uint8) u1_event / 発生イベント (uint8) u1_id / Motor ID 出力：なし	<ul style="list-style-type: none"> ステータスの変更を行う 発生イベントに対して、適切な処理の実行関数を呼び出し
	mtr_act_active 入力：(uint8) u1_state / モータステータス (uint8) u1_id / Motor ID 出力：(uint8) u1_state / モータステータス	PWM 出力許可
	mtr_act_inactive 入力：(uint8) u1_state / モータステータス (uint8) u1_id / Motor ID 出力：(uint8) u1_state / モータステータス	PWM 出力停止
	mtr_act_none 入力：(uint8) u1_state / モータステータス (uint8) u1_id / Motor ID 出力：(uint8) u1_state / モータステータス	処理なし
	mtr_act_reset 入力：(uint8) u1_state / モータステータス (uint8) u1_id / Motor ID 出力：(uint8) u1_state / モータステータス	グローバル変数の初期化
	mtr_act_error 入力：(uint8) u1_state / モータステータス (uint8) u1_id / Motor ID 出力：(uint8) u1_state / モータステータス	モータ制御終了関数呼び出し
	mtr_ol_signal_set 入力：(MTR_ST_LESS_120*)st_m / Motor 用構造体 出力：なし	オープンループ時の通電パターン設定
	mtr_pattern_set 入力：(MTR_ST_LESS_120*)st_m / Motor 用構造体 (uint8) u1_signal / 通電パターン 出力：なし	通電パターンの設定
	mtr_speed_calc 入力：(MTR_ST_LESS_120*)st_m / Motor 用構造体 出力：なし	速度計測演算
	mtr_start_init 入力：(uint8) u1_id / Motor ID 出力：なし	モータ起動時に必要な変数を初期化
	mtr_set_variables 入力：なし 出力：なし	制御層への制御パラメータの反映
	R_MTR_IcsInput 入力：(MTR_ICS_INPUT*) ics_input / ツール用構造体 出力：なし	ツールから入力された変数値をバッファに格納
	mtr_watch_variables 入力：なし 出力：なし	ツールへ表示するための変数値をバッファに格納
	mtr_error_check 入力：なし 出力：なし	エラーの監視
mtr_wait_motorstop 入力：(MTR_ST_LESS_120*)st_m / Motor 用構造体 出力：なし	回転停止チェック	

表 3-11 “mtr_spm_less120nc.c” 関数一覧 [2/2]

ファイル名	関数概要	処理概要
mtr_spm_less_120.c	mtr_set_voltage_ref 入力：(MTR_ST_LESS_120*)st_m / Motor 用構造体 出力：なし	電圧指令値の設定
	mtr_set_speed_ref 入力：(MTR_ST_LESS_120*)st_m / Motor 用構造体 出力：なし	速度制御用指令値の設定
	mtr_start_openloop 入力：(MTR_ST_LESS_120*)st_m / Motor 用構造体 出力：なし	オープンループ始動制御
	mtr_set_angle_shift 入力：(MTR_ST_LESS_120*)st_m / Motor 用構造体 出力：なし	位相シフト量(ゼロクロス検出からパターン設定)の算出
	mtr_check_pattern 入力：(MTR_ST_LESS_120*)st_m / Motor 用構造体 出力：なし	ゼロクロス判定
	mtr_shift_angle 入力：(MTR_ST_LESS_120*)st_m / Motor 用構造体 出力：なし	位相シフト ・ 通電/パターンの設定関数呼び出し ・ 通電/パターンの PWM 出力反映関数呼び出し
	mtr_pattern_first60 入力：(MTR_ST_LESS_120*)st_m / Motor 用構造体 出力：なし	前半 60 度チョッピング
	mtr_pattern_first60_comp 入力：(MTR_ST_LESS_120*)st_m / Motor 用構造体 出力：なし	相補前半 60 度チョッピング

表 3-12 “mtr_ctrl_rx24t_mrsk.c” 関数一覧

ファイル名	関数名	処理概要
mtr_ctrl_rx24t_mrsk.c	mtr_init_mtu 入力：なし 出力：なし	MTU3 の初期設定
	mtr_init_ad_converter 入力：なし 出力：なし	A/D コンバータの初期設定
	init_ui 入力：なし 出力：なし	ユーザインタフェースの初期化
	mtr_ctrl_start 入力：(uint8) u1_id / Motor ID 出力：なし	モータ起動処理
	mtr_ctrl_stop 入力：(uint8) u1_id / Motor ID 出力：なし	モータ停止処理
	mtr_get_vdc_adc 入力：(uint8) u1_id / Motor ID 出力：(float32*) f4_vdc_ad/インバータ母線電圧 A/D 変換値	インバータ母線電圧 A/D 変換
	mtr_get_vr1_adc 入力：なし 出力：(unit16) u2_temp/VR1 A/D 変換値	VR1 A/D 変換値取得
	mtr_get_v_uvw_adc 入力：(float32*) vu_ad/U 相電圧 A/D 変換値 (float32*) vv_ad / V 相電圧 A/D 変換値 (float32*) vw_ad / W 相電圧 A/D 変換値 (uint8) u1_id / Motor ID 出力：なし	U 相 / V 相 / W 相電圧 A/D 変換
	mtr_get_current_uvw_adc 入力：(float32*) iu_ad/U 相電流 A/D 変換値 (float32*) iv_ad / V 相電流 A/D 変換値 (float32*) iw_ad / W 相電流 A/D 変換値 (uint8) u1_id / Motor ID 出力：なし	U 相 / V 相 / W 相電流 A/D 変換
mtr_change_pattern 入力：(uint8) pattern / 通電パターン 出力：なし	通電パターンの変更	

表 3-13 “mtr_feedback.c” 関数一覧

ファイル名	関数名	処理概要
mtr_feedback.c	mtr_pi_ctrl 入力：(MTR_PI_CTRL*) pi_ctr l / PI 制御用構造体 出力：(float32)f4_ref / PI 制御出力値	PI 制御

表 3-14 “mtr_filter.c” 関数一覧

ファイル名	関数名	処理概要
mtr_filter.c	R_MTR_Lpff 入力 : (float32) f4_lpf_input / LPF 入力値 (float32) f4_pre_lpf_output / 前回の LPF 出力値 (float32) f4_lpf_k / LPF ゲイン 出力 : (float32) f4_temp / LPF 出力値	LPF 処理 (float32)
	R_MTR_Lpf 入力 : (int16) s2_lpf_input / LPF 入力値 (int16) s2_pre_lpf_output / 前回の LPF 出力値 (int16) s2_lpf_k / LPF ゲイン 出力 : (int16) s2_temp / LPF 出力値	LPF 処理 (int16)
	R_MTR_Limitf 入力 : (float32) f4_value / 入力値 (float32) f4_max / 最大値 (float32) f4_min / 最小値 出力 : (float32) f4_temp / 出力値	上下限リミット処理 (float32)
	R_MTR_Limit 入力 : (int16) s2_value / 入力値 (int16) s2_max / 最大値 (int16) s2_min / 最小値 出力 : (int16) s2_temp / 出力値	上下限リミット処理 (int16)
	R_MTR_Limitf_h 入力 : (float32) f4_value / 入力値 (float32) f4_max / 最大値 出力 : (float32) f4_temp / 出力値	上限リミット処理 (float32)
	R_MTR_Limit_h 入力 : (int16) s2_value / 入力値 (int16) s2_max / 最大値 出力 : (int16) s2_temp / 出力値	上限リミット処理 (int16)
	R_MTR_Limitf_l 入力 : (float32) f4_value / 入力値 (float32) f4_min / 最小値 出力 : (float32) f4_temp / 出力値	下限リミット処理 (float32)
	R_MTR_Limit_l 入力 : (int16) s2_value / 入力値 (int16) s2_min / 最小値 出力 : (int16) s2_temp / 出力値	下限リミット処理 (int16)
	R_MTR_Limitf_abs 入力 : (float32) f4_value / 入力値 (float32) f4_limit_value / リミット値 出力 : (float32) f4_temp / 出力値	絶対値リミット処理 (float32)
	R_MTR_Limit_abs 入力 : (int16) s2_value / 入力値 (int16) s2_limit_value / リミット値 出力 : (int16) s2_temp / 出力値	絶対値リミット処理 (int16)

表 3-15 “mtr_gmc.c” 関数一覧

ファイル名	関数名	処理概要
mtr_gmc.c ^{注1}	mtr_get_vdc 入力：(uint8) u1_id / Motor ID 出力：(float32) f4_temp_vdc / 母線電圧値	母線電圧値の取得
	mtr_check_over_voltage_error 入力：(float32) f4_vdc / 母線電圧値 (float32) f4_overvoltage_limit / 過電圧リミット値 出力：(uint16) u2_temp0 / 過電圧エラーフラグ	過電圧エラーチェック
	mtr_check_under_voltage_error 入力：(float32) f4_vdc / 母線電圧値 (float32) f4_undervoltage_limit / 低電圧リミット値 出力：(uint16) u2_temp0 / 低電圧エラーフラグ	低電圧エラーチェック
	mtr_check_over_speed_error 入力：(float32) f4_speed_rad / 回転速度 (float32) f4_speed_limit_rad / 回転速度リミット値 出力：(uint16) u2_temp0 / 過速度エラーフラグ	過速度エラーチェック
	mtr_check_over_current_error 入力：(float32)f4_iu / u 相電流値 (float32)f4_iv / v 相電流値 (float32)f4_iw / w 相電流値 (float32)f4_overcurrent_limit / 過電流リミット値 出力：(uint16)u2_temp0 / 過電流エラーフラグ	過電流エラーチェック
	mtr_get_duty 入力：(float32) f4_v_ref / 指令電圧値 (float32) f4_vdc_ad / 母線電圧値 出力：(int16) s2_temp / 変調率	変調率の算出
	mtr_get_v_uvw 入力：(float32*) vu_ad / U 相電圧 A/D 変換値 (float32*) vv_ad / V 相電圧 A/D 変換値 (float32*) vw_ad / W 相電圧 A/D 変換値 (uint8) u1_id / Motor ID 出力：なし	三相電圧値の算出
	mtr_get_curren_uvw 入力：(float32*) iu_ad / U 相電流 A/D 変換値 (float32*) iv_ad / V 相電流 A/D 変換値 (float32*) iw_ad / W 相電流 A/D 変換値 (uint8) u1_id / Motor ID 出力：なし	三相電圧値の算出
	mtr_generate_pattern 入力：(float32) vu_ad / U 相電圧値 (float32) vv_ad / V 相電圧値 (float32) vw_ad / W 相電圧値 (float32) vn_ad / 三相電圧平均値 出力：(uint8) u1_temp / 仮想ホールセンサパターン	仮想ホールセンサ パターンの生成
mtr_check_timeout_error 入力：(float32) f4_cnt_timeout / タイムアウトカウンタ (float32) f4_timeout_limit / タイムアウトリミット 出力：(uint8) u1_temp0 / タイムアウトエラーフラグ	タイムアウトエラーチェック	

【注】 1. 本システムで使用していない関数は記載していません。

表 3-16 “mtr_driver_access.c” 関数一覧

ファイル名	関数名	処理概要
mtr_driver_access.c	R_MTR_SetSpeed 入力 : (int16)ref_speed / 速度指令値 (uint8) u1_id / Motor ID 出力 : なし	速度指令値の設定
	R_MTR_SetDir 入力 : (uint8) dir / 回転方向 (uint8) u1_id / Motor ID 出力 : なし	回転方向の設定
	R_MTR_GetSpeed 入力 : (uint8) u1_id / Motor ID 出力 : (int16) s2_speed_rpm / 回転速度	速度演算値の取得
	R_MTR_GetDir 入力 : (uint8) u1_id / Motor ID 出力 : (uint8) u1_direction / 回転方向	回転方向の取得
	R_MTR_GetStatus 入力 : (uint8) u1_id / Motor ID 出力 : (uint8)u1_mode_system / モータステータス	モータステータスを取得

3.3 120 度通電制御ソフト変数一覧

本制御プログラムで使用する変数一覧を次に示します。ただし、ローカル変数は記載していません。

表 3-17 変数一覧

変数名	型	内容	備考
g_s2_max_speed	int16	速度最大値	機械角 [rpm]
g_s2_min_speed	int16	速度最小値	機械角 [rpm]
g_s2_margin_min_speed	int16	モータ停止用回転速度指令最小値	機械角 [rpm]
g_s2_ref_speed	int16	速度指令値	機械角 [rpm]
g_u1_rot_dir	uint8	ユーザ設定回転方向	0 : CW 1 : CCW
g_u1_motor_status	uint8	モータステータス	0 : 停止 1 : 回転中 2 : エラー
g_u1_reset_req	uint8	リセット要求フラグ	0 : リセット要求なし 1 : リセット要求あり
g_u1_sw1_cnt	uint8	SW1 判定カウンタ	チャタリング除去
g_u1_sw2_cnt	uint8	SW2 判定カウンタ	チャタリング除去
g_u1_stop_req	uint8	VR1 停止指令フラグ	
g_s2_sw_ui	int16	ユーザインタフェーススイッチ	0:Analyzer ユーザインタフェース使用 (デフォルト) 1:ボードユーザインタフェース使用
g_s2_mode_system	int16	ステート管理用変数	
g_s2_enable_write	int16	変数書き換え許可管理用変数	
st_ics_input	MTR_ICS_INPUT	Analyzer ユーザインタフェース用構造体	
g_u1_cnt_ics	uint8	Analyzer 関数呼び出し間隔カウンタ	
g_u1_enable_write	uint8	Analyzer ユーザインタフェース用変数	
st_ics_input_buff	MTR_ICS_INPUT	Analyzer 入力変数構造体	
st_g	MTR_ST_LESS_120	センサレス 120 度通電制御用構造体	

3.4 120 度通電制御ソフト構造体一覧

本制御プログラムで使用する構造体一覧を次に示します。

表 3-18 構造体一覧[1/3]

	メンバ名	型	内容	備考
MTR_ST_LESS_120	u1_mode_system	uint8	ステート管理	0x00 : Inactive モード 0x01 : Active モード 0x02 : Error モード
	u2_run_mode	uint16	運転モード管理	0x00 : Init モード 0x01 : Boot モード 0x02 : Drive モード 0x03 : Analysis モード 0x04 : Tune モード
	u1_error_status	uint8	エラーステータス管理	0x00 : エラーなし 0x01 : 過電流エラー 0x02 : 過電圧エラー 0x04 : 回転速度エラー 0x08 : ホールタイムアウトエラー 0x10 : 誘起電圧タイムアウトエラー 0x20 : ホールパターンエラー 0x40 : 誘起電圧パターンエラー 0x80 : 低電圧エラー 0xFF : 未定義エラー
	u2_sensor_conf	uint16	使用センサ	0x00:センサレス 0x01:ホールセンサ 0x02:エンコーダ 0x03:レゾルバ
	u2_method_conf	uint16	制御方法	0x00:FOC(Field Oriented Control) 0x01:180 度通電制御 0x02:広角通電制御 0x03:120 度通電制御
	u2_ctrl_conf	uint16	制御入力	0x01:電流制御 0x02:速度制御 0x04:位置制御 0x08:トルク制御 0x10:電圧制御
	st_motor	MTR_PAR AMETER	モータパラメータ構造体	
	f4_rpm_rad	float32	[rpm]→[rad/s]	$2\pi/60^{\circ}$ (POLE PAIRS)
	f4_vdc_ad	float32	インバータ母線電圧 A/D 値	[V]
	f4_v_ref	float32	電圧指令値	速度 PI 出力値[V]
	s2_pwm_duty	int16	PWM 変調率	
	f4_ref_speed_rad	float32	回転速度指令値	電気角 [rad/s]
	f4_ref_speed_rad_ctrl	float32	PI 制御用回転速度指令値	電気角 [rad/s]
	f4_speed_rad	float32	回転速度値	電気角 [rad/s]
	f4_kp_speed	float32	速度 PI 制御比例項ゲイン	
	f4_ki_speed	float32	速度 PI 制御積分項ゲイン	
	u1_cnt_speed_pi	uint8	速度 PI 制御用割り込み間引き 用カウンタ	
	f4_speed_lpf_k	float32	速度 LPF パラメータ	
	f4_limit_speed_change	float32	速度指令最大増減幅	[rad/s]
	u1_flg_wait_stop	uint8	モータ回転停止待ちフラグ	
	f4_ilim_v	float32	速度 PI 制御積分項リミット値	[V]

表 3-19 変数一覧 [2/3]

	変数名	型	内容	備考
MTR_ST_LESS_120	f4_vu_ad	float32	U 相電圧 A/D 値	[V]
	f4_vv_ad	float32	V 相電圧 A/D 値	[V]
	f4_vw_ad	float32	W 相電圧 A/D 値	[V]
	f4_vn_ad	float32	三相電圧平均値 A/D 値	[V]
	f4_offset_vu	float32	U 相電圧オフセット値	[V]
	f4_offset_vv	float32	V 相電圧オフセット値	[V]
	f4_offset_vw	float32	W 相電圧オフセット値	[V]
	f4_offset_off_vu	float32	全相出力 OFF 時 U 相電圧オフセット値	[V]
	f4_offset_off_vv	float32	全相出力 OFF 時 V 相電圧オフセット値	[V]
	f4_offset_off_vw	float32	全相出力 OFF 時 W 相電圧オフセット値	[V]
	f4_sum_vu_ad	float32	U 相電圧合計値	[V]
	f4_sum_vv_ad	float32	V 相電圧合計値	[V]
	f4_sum_vw_ad	float32	W 相電圧合計値	[V]
	f4_iu_ad	float32	U 相電流 A/D 変換値	[A]
	f4_iv_ad	float32	V 相電流 A/D 変換値	[A]
	f4_iw_ad	float32	W 相電流 A/D 変換値	[A]
	f4_offset_iu	float32	U 相電流オフセット値	[A]
	f4_offset_iv	float32	V 相電流オフセット値	[A]
	f4_offset_iw	float32	W 相電流オフセット値	[A]
	f4_sum_iu_ad	float32	U 相電流合計値	[A]
	f4_sum_iv_ad	float32	V 相電流合計値	[A]
	f4_sum_iw_ad	float32	W 相電流合計値	[A]
	u2_offset_calc_time	uint16	オフセット値計算カウント回数	設定値 × 50 μ[s]
	f4_inv_offset_calc	float32	オフセット値計算カウント回数の逆数	
	u1_flag_offset_calc	uint8	電流オフセット値計算フラグ	0 : オフセット除去処理実行 1 : オフセット除去処理停止 (初回のみ)
	u2_cnt_adjust	uint16	オフセット計算用カウンタ	
	f4_boot_ref_v	float32	電圧指令値	[V]
	u2_v_up_time	uint16	電圧指令値加算カウント回数	
	f4_v_up_step	float32	電圧指令値加算値	
	u2_v_const_time	uint16	電圧指令値一定カウント回数	
	u2_cnt_adj_v	uint16	電圧値一定カウント計算値	
	u1_flag_draw_in	uint8	引き込みモードフラグ	
	u1_v_pattern	uint8	通電パターン	
	u1_v_pattern_num	uint8	通電パターン指令番号	
	u1_bemf_signal	uint8	誘起電圧から作るパターン	
	u1_pre_bemf_signal	uint8	前回の誘起電圧から作るパターン	
	u1_flag_pattern_change	uint8	ゼロクロス検出フラグ	
	u1_flag_speed_ref	uint8	速度設定管理	0 : 速度 0 1 : 速度オープンループ 1 2 : 速度オープンループ 2 3 : 速度オープンループ 3 4 : 速度変化
	u1_flag_voltage_ref	uint8	電圧設定管理	0 : 電圧 0 1 : 電圧増加 2 : 電圧一定 3 : 電圧オープンループ 4 : 電圧 PI 出力

表 3-20 変数一覧 [3/3]

	変数名	型	内容	備考
MTR_ST_LESS_120	u1_direction	uint8	回転方向	CW : 0 CCW : 1
	s2_ol_start_rad	int16	起動速度	[rad]
	s2_ol_mode1_change_rad	int16	オープンループモード 1 切り替え速度	[rad]
	s2_ol_mode2_change_rad	int16	オープンループモード 2 切り替え速度	[rad]
	f4_ol_start_refv	float32	起動電圧	[V]
	f4_ol_mode1_rate_rad	float32	オープンループモード 1 での速度増加率	[rad/control period]
	f4_ol_mode2_rate_refv	float32	オープンループモード 2 での電圧増加率	[V/control period]
	f4_ol_mode2_rate_rad	float32	オープンループモード 2 での速度増加率	[rad/control period]
	f4_ol_mode3_rate_refv	float32	オープンループモード 3 での電圧増加率	[V/control period]
	f4_ol_mode3_max_refv	float32	オープンループモード 3 での最大電圧	[V]
	u1_v_pattern_open	uint8	オープンループ用通電パターン	
	u1_ol_signal	uint8	オープンループ通電パターン	
	u2_ol_pattern_set	uint16	オープンループ周波数	
	u2_cnt_ol_pattern_set	uint16	オープンループ用キャリアカウント値	
	u2_cnt_timeout	uint16	停止判定時間計測カウンタ	通電パターン切り替え時にクリア
	u2_bemf_timer_cnt	uint16	フリーランタイムカウンタ値	
	u2_pre_bemf_timer_cnt	uint16	前回のフリーランタイムカウンタ値	
	s4_timer_cnt_ave	int32	速度計測タイムカウンタ平均値	
	u2_timer_cnt_buf	uint16	速度計測タイムカウンタバッファ	
	u2_timer_cnt_num	uint16	速度計測タイムカウンタバッファ番号	
	u2_cnt_carrier	uint16	キャリア周期割り込みカウンタ	
	u2_pre_cnt_carrier	uint16	前回のキャリア割り込みカウンタ値	
	u2_angle_shift_cnt	uint16	パターン切り替えタイミング指令値	
s2_angle_shift_adjust	int16	パターン切り替えタイミング調整値		
st_speed	MTR_PI_CT RL	速度 PI 制御用構造体		

表 3-21 構造体一覧

	メンバ名	型	内容	備考
MTR_PARAMETER	u2_mtr_p	uint16	モータの極対数	
	f4_mtr_r	float32	モータの抵抗値(各相)	[Ω]
	f4_mtr_ld	float32	モータの d 軸インダクタンス	[H]
	f4_mtr_lq	float32	モータの q 軸インダクタンス	[H]
	f4_mtr_m	float32	モータの磁石磁束	[Wb]
MTR_PI_CTRL	f4_err	float32	偏差	
	f4_kp	float32	PI 制御比例項ゲイン	
	f4_ki	float32	PI 制御積分項ゲイン	
	f4_refi	float32	PI 制御積分項出力値	
	f4_ilimit	float32	PI 制御積分項リミット値	
MTR_ICS_INPUT	u2_mtr_p	uint16	モータの極対数	
	s2_ref_speed	int16	速度指令値	機械角 [rpm]
	s2_direction	int16	回転方向	0 : CW 1 : CCW
	f4_kp_speed	float32	速度 PI 制御比例項ゲイン	
	f4_ki_speed	float32	速度 PI 制御積分項ゲイン	
	f4_speed_lpf_k	float32	速度 LPF パラメータ	
	f4_limit_speed_change	float32	速度指令最大変更幅	[rad/s]
	s2_ol_start_rpm	int16	始動速度	[rpm]
	s2_ol_mode1_change_rpm	int16	オープンループモード 1 切り替え速度	[rpm]
	s2_ol_mode2_change_rpm	int16	オープンループモード 2 切り替え速度	[rpm]
	f4_ol_start_refv	float32	始動電圧	[V]
	f4_ol_mode1_rate_rpm	float32	オープンループモード 1 での速度増加率	[rpm/control period]
	f4_ol_mode2_rate_refv	float32	オープンループモード 2 での電圧増加率	[V/control period]
	f4_ol_mode2_rate_rpm	float32	オープンループモード 2 での速度増加率	[rpm/control period]
	f4_ol_mode3_rate_refv	float32	オープンループモード 3 での電圧増加率	[V/control period]
	f4_ol_mode3_max_refv	float32	オープンループモード 3 での最大電圧	[V]
	u2_offset_calc_time	uint16	オフセット値計算カウント回数	
	f4_boot_ref_v	float32	電圧指令値	
	u2_v_up_time	uint16	電圧指令値加算カウント回数	
	u2_v_const_time	uint16	電圧指令値一定カウント回数	

3.5 120 度通電制御ソフトマクロ定義

本制御プログラムで使用するマクロ定義一覧を次に示します。

表 3-22 “motor_parameter.h” マクロ定義一覧

ファイル名	マクロ名	定義値	備考
motor_parameter.h	MP_POLE_PAIRS	2	極対数
	MP_MAGNETIC_FLUX	0.02159f	磁束 [Wb]
	MP_RESISTANCE	6.447f	抵抗 [Ω]
	MP_D_INDUCTANCE	0.0045f	d 軸インダクタンス [H]
	MP_Q_INDUCTANCE	0.0045f	q 軸インダクタンス [H]

表 3-23 “control_parameter.h” マクロ定義一覧

ファイル名	マクロ名	定義値	備考
control_parameter.h	CP_OFFSET_CALC_TIME	20000	オフセット値 LPF パラメータ
	CP_BOOT_REF_V	3.0f	電圧指令値
	CP_V_UP_TIME	128	電圧指令値加算カウント回数
	CP_V_CONST_TIME	64	電圧指令値一定カウント回数
	CP_MAX_SPEED_RPM	2650	回転速度指令最大値(機械角) [rpm]
	CP_MIN_SPEED_RPM	1000	回転速度指令最小値(機械角) [rpm]
	CP_LIMIT_SPEED_CHANGE	0.2f	スタートモード時の速度最大変更幅[rad/s]
	CP_OL_START_RPM	150	起動速度[rpm]
	CP_OL_MODE1_CHANGE_RPM	185	オープンループモード 1 切り替え速度[rpm]
	CP_OL_MODE2_CHANGE_RPM	1000	オープンループモード 2 切り替え速度[rpm]
	CP_OL_START_REFV	3.0f	起動電圧[V]
	CP_OL_MODE1_RATE_RPM	0.25f	オープンループモード 1 での速度増加率 [rpm/control period]
	CP_OL_MODE2_RATE_REFV	0.00285f	オープンループモード 2 での電圧増加率 [V/control period]
	CP_OL_MODE2_RATE_RPM	0.71f	オープンループモード 2 での速度増加率 [rpm/control period]
	CP_OL_MODE3_RATE_REFV	0.002f	オープンループモード 3 での電圧増加率 [V/control period]
	CP_OL_MODE3_MAX_REFV	7.0f	オープンループモード 3 での最大電圧[V]
	CP_SPEED_PI_KP	0.02f	速度 PI 比例ゲイン
	CP_SPEED_PI_KI	0.004f	速度 PI 積分ゲイン
	CP_SPEED_LPF_K	1.0f	速度用 LPF パラメータ
	MTR_FIRST60	1	非相補前半 60 度 PWM
MTR_FIRST60_COMP	0	相補前半 60 度 PWM	

表 3-24 “main.h” マクロ定義一覧 [1/2]

ファイル名	マクロ名	定義値	備考
main.h	ICS_UI	0	UI を Analyzer にセット
	BOARD_UI	1	UI をボードにセット
	M_CW	0	ユーザ回転方向設定値 : CW
	M_CCW	1	ユーザ回転方向設定値 : CCW
	OFFSET_CALC_TIME	CP_OFFSET_CALC_TIME	オフセット値 LPF パラメータ
	BOOT_REF_V	CP_BOOT_REF_V	電圧指令値
	V_UP_TIME	CP_V_UP_TIME	電圧指令値加算カウント回数
	V_CONST_TIME	CP_V_CONST_TIME	電圧指令値一定カウント回数
	MAX_SPEED	CP_MAX_SPEED_RPM	回転速度指令最大値(機械角) [rpm]
	MIN_SPEED	CP_MIN_SPEED_RPM	回転速度指令最小値(機械角) [rpm]
	MARGIN_SPEED	50.0f	停止用回転速度指令最小値作成用定数(機械角) [rpm]
	MARGIN_MIN_SPEED	MIN_SPEED - MARGIN_SPEED	モータ停止用回転速度指令最小値(機械角) [rpm]
	OL_START_RPM	CP_OL_START_RPM	起動速度[rpm]
	OL_MODE1_CHANGE_RPM	CP_OL_MODE1_CHANGE_RPM	オープンループモード 1 切り替え速度[rpm]
	OL_MODE2_CHANGE_RPM	CP_OL_MODE2_CHANGE_RPM	オープンループモード 2 切り替え速度[rpm]
	OL_START_REFV	CP_OL_START_REFV	起動電圧[V]
	OL_MODE1_RATE_RPM	CP_OL_MODE1_RATE_RPM	オープンループモード 1 での速度増加率 [rpm/control period]
	OL_MODE2_RATE_REFV	CP_OL_MODE2_RATE_REFV	オープンループモード 2 での電圧増加率 [V/control period]
	OL_MODE2_RATE_RPM	CP_OL_MODE2_RATE_RPM	オープンループモード 2 での速度増加率 [rpm/control period]
	OL_MODE3_RATE_REFV	CP_OL_MODE3_RATE_REFV	オープンループモード 3 での電圧増加率 [V/control period]
	OL_MODE3_MAX_REFV	CP_OL_MODE3_MAX_REFV	オープンループモード 3 での最大電圧[V]
	LIMIT_SPEED_CHANGE	CP_LIMIT_SPEED_CHANGE	スタートモード時の速度最大変更幅[rad/s]
	SPEED_PI_KP	CP_SPEED_PI_KP	速度 PI 比例ゲイン
	SPEED_PI_KI	CP_SPEED_PI_KI	速度 PI 積分ゲイン
	SPEED_LPF_K	CP_SPEED_LPF_K	速度 LPF パラメータ
	SW_ON	0	“Low” アクティブ
	SW_OFF	1	
	CHATTERING_CNT	10	チャタリング除去
	VR1_SCALING	(MAX_SPEED + 50.0f) / 2048	速度指令値作成用定数
	ADJUST_OFFSET	0x7FF	速度指令値オフセット調整用定数
	POLE_PAIR	MP_POLE_PAIRS	極対数
	REQ_CLR	0	VR1 停止指令フラグクリア
REQ_SET	1	VR1 停止指令フラグセット	
ICS_INT_LEVEL	6	ツール用割り込みレベル設定	
ICS_BRR	4	ツール用ビットレートレジスタ選択	
ICS_INT_MODE	1	ツール用割り込みモード設定	

表 3-25 “mtr_ctrl_rx24t_mrssh.h” マクロ定義一覧

ファイル名	マクロ名	定義値	備考
mtr_ctrl_rx24t_mrssh.h	MTR_PWM_TIMER_FREQ	80.0f	PWM タイマカウンタ周波数 [MHz]
	MTR_CARRIER_FREQ	20.0f	キャリア周波数 [kHz]
	MTR_DEADTIME	2	デッドタイム[μ s]
	MTR_DEADTIME_SET	(uint16)(MTR_DEADTIME * MTR_PWM_TIMER_FREQ)	デッドタイム設定値
	MTR_AD_FREQ	40.0f	A/D コンバータ動作周波数 [MHz]
	MTR_AD_SAMPLING_CYCLE	47.0f	A/D 変換サイクル数
	MTR_AD_SAMPLING_TIME	MTR_AD_SAMPLING_CYCLE / MTR_AD_FREQ	A/D サンプリング時間[μ s]
	MTR_AD_TIME_SET	(uint16)(MTR_PWM_TIMER_FREQ * MTR_AD_SAMPLING_TIME)	A/D サンプリング時間カウント値
	MTR_CARRIER_SET	(uint16)((MTR_PWM_TIMER_FREQ * 1000 / MTR_CARRIER_FREQ / 2) + MTR_DEADTIME_SET)	キャリア設定値
	MTR_HALF_CARRIER_SET	(uint16)(MTR_CARRIER_SET / 2)	キャリア設定値(中間値)
	MTR_NDT_CARRIER_SET	(uint16)(MTR_CARRIER_SET - MTR_DEADTIME_SET)	キャリア周波数からデッドタイムを引いた値
	MTR_PORT_UP	PORT7.PODR.BIT.B1	U 相(正相)出力ポート
	MTR_PORT_UN	PORT7.PODR.BIT.B4	U 相(逆相)出力ポート
	MTR_PORT_VP	PORT7.PODR.BIT.B2	V 相(正相)出力ポート
	MTR_PORT_VN	PORT7.PODR.BIT.B5	V 相(逆相)出力ポート
	MTR_PORT_WP	PORT7.PODR.BIT.B3	W 相(正相)出力ポート
	MTR_PORT_WN	PORT7.PODR.BIT.B6	W 相(逆相)出力ポート
	MTR_PORT_SW1	PORT8.PIDR.BIT.B0	SW1 入力ポート
	MTR_PORT_SW2	PORT8.PIDR.BIT.B1	SW2 入力ポート
	MTR_PORT_LED1	PORTA.PODR.BIT.B2	LED1 出力ポート
	MTR_PORT_LED2	PORTA.PODR.BIT.B1	LED2 出力ポート
	MTR_PORT_LED3	PORTD.PODR.BIT.B7	LED3 出力ポート
	MTR_LED_ON	0	“Low” アクティブ
	MTR_LED_OFF	1	
	MTR_INPUT_V	24	インバータ直流入力電圧
	MTR_MCU_ON_V	MTR_INPUT_V * 0.8f	母線電圧(VDC)安定電圧
	MTR_HALF_VDC	MTR_INPUT_V/2.0f	母線電圧(VDC)/2
	MTR_ADC_OFFSET	0x7FF	A/D オフセット
	MTR_CURRENT_SCALING	20.0f/4095.0f	電流 A/D 変換値分解能
	MTR_VDC_SCALING	111.0f/4095.0f	インバータ母線電圧 A/D 変換値分解能
	MTR_OVERCURRENT_LIMIT	2.0f	過電流エラー判定値[V]
	MTR_OVERVOLTAGE_LIMIT	28.0f	過電圧エラー判定値 [V]
	MTR_UNDERVOLTAGE_LIMIT	14.0f	低電圧エラー判定値 [V]
MTR_SPEED_TCNT	CMT1.CMCNT	速度計測用タイマカウンタレジスタ	

表 3-26 “mtr_spm_less_120.h” マクロ定義一覧 [1/4]

ファイル名	マクロ名	定義値	備考
mtr_spm_less_120.h	MTR_INT_DECIMATION	0	割り込み間引き回数
	MTR_POLE_PAIRS	MP_POLE_PAIRS	極対数
	MTR_TWOPI	$2 * 3.14159265f$	2π
	MTR_RPM_RAD	$MTR_TWOPI / 60 * MTR_POLE_PAIRS$	[rpm]→[rad/s]単位変換用定数
	MTR_SPEED_LIMIT_RPM	3000	速度リミット値(機械角) [rpm]
	MTR_SPEED_LIMIT	$MTR_SPEED_LIMIT_RPM * MTR_POLE_PAIRS * MTR_TWOPI / 60$	速度リミット値(電気角) [rad/s]
	MTR_SPEED_PI_DECIMATION	1	速度 PI 制御用割り込み間引き数
	MTR_SPEED_PI_KP	CP_SPEED_PI_KP	比例ゲイン
	MTR_SPEED_PI_KI	CP_SPEED_PI_KI	積分ゲイン
	MTR_SPEED_PI_I_LIMIT_V	24.0f	電圧 PI 制御積分項リミット値 [V]
	MTR_SPEED_CALC_BASE	$MTR_TWOPI * 5000000$	速度計測用定数
	MTR_SPEED_LPF_K	CP_SPEED_LPF_K	速度用 LPF パラメータ
	MTR_LIMIT_SPEED_CHANGE	$CP_LIMIT_SPEED_CHANGE * MTR_RPM_RAD$	スタートモード時の指令速度最大変更幅[rad/s]
	MTR_MAX_DRIVE_V	20.0f	最大指令電圧 [V]
	MTR_MIN_DRIVE_V	5.0f	最小指令電圧 [V]
	MTR_MAX_BOOT_V	8.0f	BOOT モード最大指令値[V]
	MTR_TIMEOUT_CNT	2000	停止判定時間カウンタ
	MTR_SHIFT_ADJUST	0	角度シフト調整値
	MTR_STOP_BEMF	0.5f	センサレス駆動停止判定電圧
	MTR_OL_START_RAD	$CP_OL_START_RPM * MTR_RPM_RAD$	始動速度[rpm]
	MTR_OL_MODE1_CHANGE_RAD	$CP_OL_MODE1_CHANGE_RPM * MTR_RPM_RAD$	オープンループモード 1 切り替え速度[rpm]
	MTR_OL_MODE2_CHANGE_RAD	$CP_OL_MODE2_CHANGE_RPM * MTR_RPM_RAD$	オープンループモード 2 切り替え速度[rpm]
	MTR_OL_START_REFV	CP_OL_START_REFV	起動電圧[V]
	MTR_OL_MODE1_RATE_RAD	$CP_OL_MODE1_RATE_RPM * MTR_RPM * MTR_RPM_RAD$	オープンループモード 1 での速度増加率[rpm/control period]
	MTR_OL_MODE2_RATE_REFV	CP_OL_MODE2_RATE_REFV	オープンループモード 2 での電圧増加率[V/control period]
	MTR_OL_MODE2_RATE_RAD	$CP_OL_MODE2_RATE_RPM * MTR_RPM * MTR_RPM_RAD$	オープンループモード 2 での速度増加率[rpm/control period]
	MTR_OL_MODE3_RATE_REFV	CP_OL_MODE3_RATE_REFV	オープンループモード 3 での電圧増加率[V/control period]
	MTR_OL_MODE3_MAX_REFV	CP_OL_MODE3_MAX_REFV	オープンループモード 3 での最大電圧[V]
MTR_OL_PATTERN_SET_CALC	$MTR_CARRIER_FREQ * 1000 * MTR_TWOPI / 6$	オープンループのパターン切り替え計算用定数	

表 3-27 “mtr_spm_less_120.h” マクロ定義一覧 [2/4]

ファイル名	マクロ名	定義値	備考
mtr_spm_less_120.h	MTR_PATTERN_CW_V_U	2	CW 仮想ホールセンサパターン
	MTR_PATTERN_CW_W_U	3	
	MTR_PATTERN_CW_W_V	1	
	MTR_PATTERN_CW_U_V	5	
	MTR_PATTERN_CW_U_W	4	
	MTR_PATTERN_CW_V_W	6	
	MTR_PATTERN_CCW_V_U	3	CCW 仮想ホールセンサパターン
	MTR_PATTERN_CCW_V_W	2	
	MTR_PATTERN_CCW_U_W	6	
	MTR_PATTERN_CCW_U_V	4	
	MTR_PATTERN_CCW_W_V	5	
	MTR_PATTERN_CCW_W_U	1	
	MTR_PATTERN_ERROR	0	通電パターン
	MTR_UP_PWM_VN_ON	1	
	MTR_UP_PWM_WN_ON	2	
	MTR_VP_PWM_UN_ON	3	
	MTR_VP_PWM_WN_ON	4	
	MTR_WP_PWM_UN_ON	5	
	MTR_WP_PWM_VN_ON	6	
	MTR_UP_ON_VN_PWM	7	
	MTR_UP_ON_WN_PWM	8	
	MTR_VP_ON_UN_PWM	9	
	MTR_VP_ON_WN_PWM	10	
	MTR_WP_ON_UN_PWM	11	
	MTR_WP_ON_VN_PWM	12	
	MTR_U_PWM_VN_ON	13	
	MTR_U_PWM_WN_ON	14	
	MTR_V_PWM_UN_ON	15	
	MTR_V_PWM_WN_ON	16	
	MTR_W_PWM_UN_ON	17	
	MTR_W_PWM_VN_ON	18	
	MTR_UP_ON_V_PWM	19	
	MTR_UP_ON_W_PWM	20	
	MTR_VP_ON_U_PWM	21	
MTR_VP_ON_W_PWM	22		
MTR_WP_ON_U_PWM	23		
MTR_WP_ON_V_PWM	24		
MTR_DRAW_IN_1ST_TIME	1	引き込み 1 回目	
MTR_DRAW_IN_2ND_TIME	2	引き込み 2 回目	
MTR_OFFSET_CALC_TIME	CP_OFFSET_CALC_TIME	オフセット値計算カウント回数	

表 3-28 “mtr_spm_less_120.h” マクロ定義一覧 [3/4]

ファイル名	マクロ名	定義値	備考
mtr_spm_less_120.h	MTR_BOOT_REF_V	CP_BOOT_REF_V	電圧指令値
	MTR_V_UP_TIME	CP_V_UP_TIME	電圧指令値加算カウント回数
	MTR_V_UP_STEP	MTR_BOOT_REF_V/MTR_V_UP_TIME	電圧指令値一定カウント回数
	MTR_V_CONST_TIME	CP_V_CONST_TIME	電圧指令値加算値
	MTR_CW	0	回転方向
	MTR_CCW	1	
	MTR_FLG_CLR	0	フラグ管理
	MTR_FLG_SET	1	
	MTR_ICS_DECIMATION	3	ツール用関数呼び出し間引き数
	MTR_V_ZERO_CONST	0	電圧 0
	MTR_V_UP	1	電圧上昇
	MTR_V_CONST	2	電圧一定
	MTR_V_OPENLOOP	3	電圧オープンループ
	MTR_V_PI_OUTPUT	4	電圧 PI 出力
	MTR_SPEED_ZERO_CONST	0	速度 0
	MTR_SPEED_OPENLOOP_1	1	速度オープンループ 1
	MTR_SPEED_OPENLOOP_2	2	速度オープンループ 2
	MTR_SPEED_OPENLOOP_3	3	速度オープンループ 3
	MTR_SPEED_CHANGE	4	速度変化
	MTR_ID_A	0	Motor ID A
	MTR_ID_B	1	Motor ID B
	MTR_MODE_INACTIVE	0x00	非アクティブモード
	MTR_MODE_ACTIVE	0x01	アクティブモード
	MTR_MODE_ERROR	0x02	エラーモード
	MTR_SIZE_STATE	3	定義済み状態数
	MTR_EVENT_INACTIVE	0x00	非アクティブイベント
	MTR_EVENT_ACTIVE	0x01	アクティブイベント
	MTR_EVENT_ERROR	0x02	エラーイベント
	MTR_EVENT_RESET	0x03	イベントリセット
	MTR_SIZE_EVENT	4	定義済みイベント数
	MTR_MODE_INIT	0x00	イニットモード
	MTR_MODE_BOOT	0x01	ブートモード
	MTR_MODE_DRIVE	0x02	ドライブモード
	MTR_MODE_ANALYSIS	0x03	アナリシスモード
	MTR_MODE_TUNE	0x04	チューンモード
	MTR_SENSOR_LESS	0x01	センサレス
	MTR_SENSOR_HALL	0x02	ホールセンサ
	MTR_SENSOR_ENCD	0x04	エンコーダ
	MTR_SENSOR_RESO	0x08	レゾルバ
	MTR_METHOD_FOC	0x00	ベクトル制御
	MTR_METHOD_180	0x01	180 度通電制御
	MTR_METHOD_WIDE	0x02	広角通電制御
	MTR_METHOD_120	0x03	120 度通電制御
MTR_CONTROL_CURRENT	0x01	電流制御	
MTR_CONTROL_SPEED	0x02	速度制御	
MTR_CONTROL_POSITION	0x04	位置制御	
MTR_CONTROL_TORQUE	0x08	トルク制御	
MTR_CONTROL_VOLTAGE	0x10	電圧制御	

表 3-29 “mtr_spm_less_120.h” マクロ定義一覧 [4/4]

ファイル名	マクロ名	定義値	備考
mtr_spm_less_120.h	MTR_ERROR_NONE	0x00	エラーなし
	MTR_ERROR_OVER_CURRENT	0x01	過電流エラー
	MTR_ERROR_OVER_VOLTAGE	0x02	過電圧エラー
	MTR_ERROR_OVER_SPEED	0x04	過速度エラー
	MTR_ERROR_HALL_TIMEOUT	0x08	ホールタイムアウトエラー
	MTR_ERROR_BEMF_TIMEOUT	0x10	誘起電圧タイムアウトエラー
	MTR_ERROR_HALL_PATTERN	0x20	ホールパターンエラー
	MTR_ERROR_BEMF_PATTERN	0x40	誘起電圧パターンエラー
	MTR_ERROR_UNDER_VOLTAGE	0x80	低電圧エラー
	MTR_ERROR_UNKNOWN	0xff	未定義エラー

3.6 制御フロー（フローチャート）

3.6.1 メイン処理

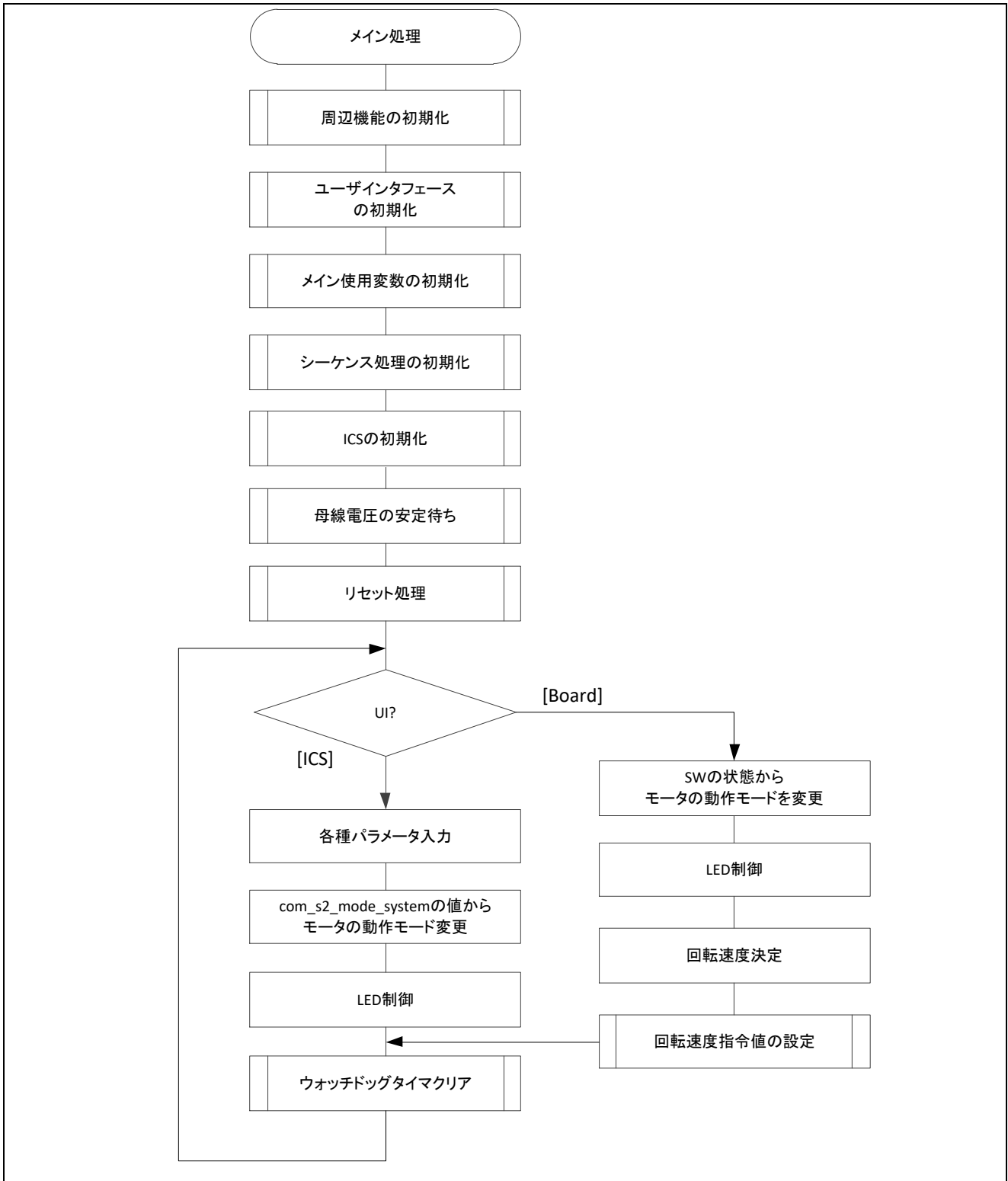


図 3-7 メイン処理フローチャート

3.6.2 キャリア周期割り込み処理

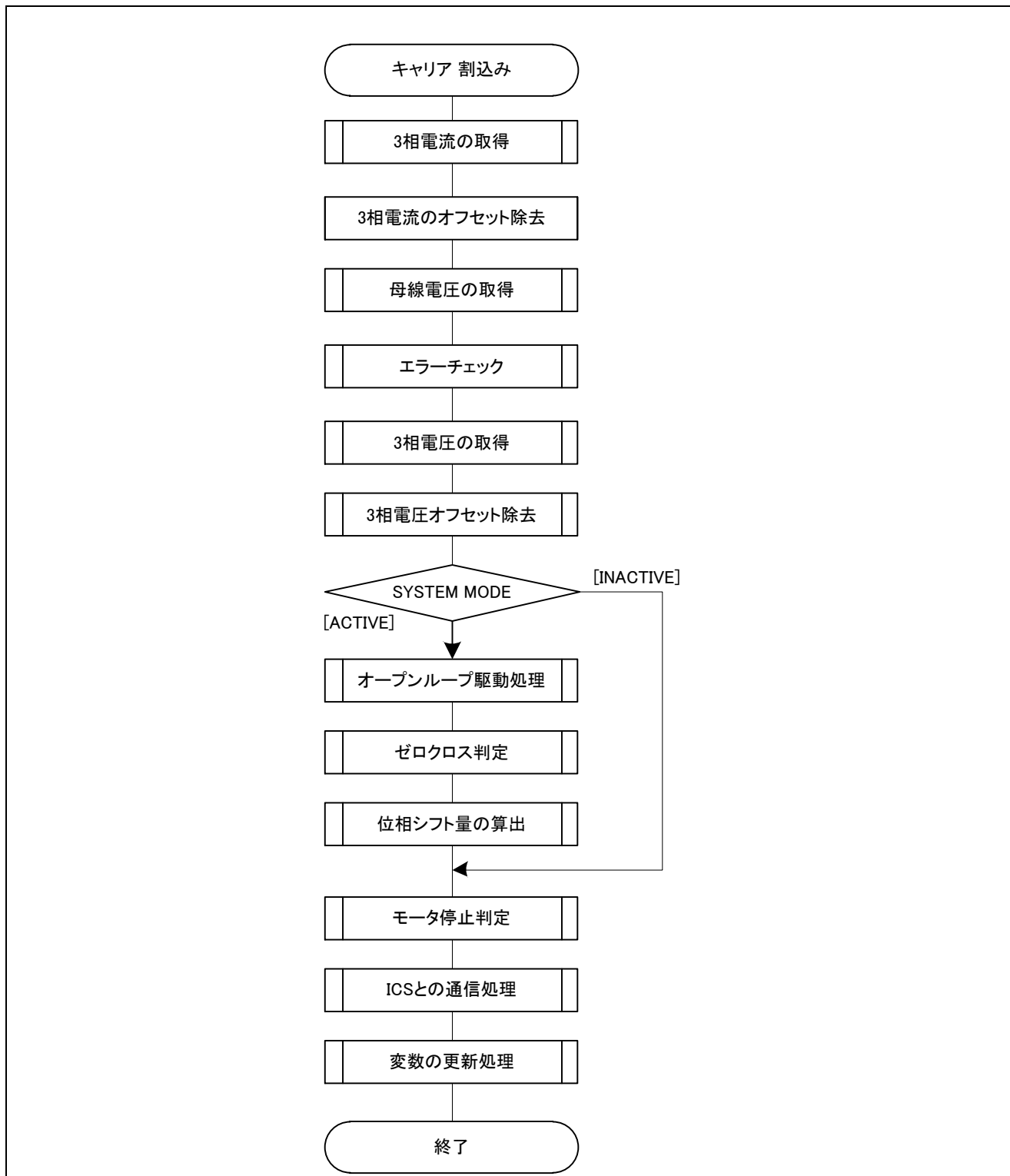


図 3-8 50 [μs]周期割り込み処理フローチャート(センサレス 120 度制御時)

3.6.3 1 [ms]割り込み処理

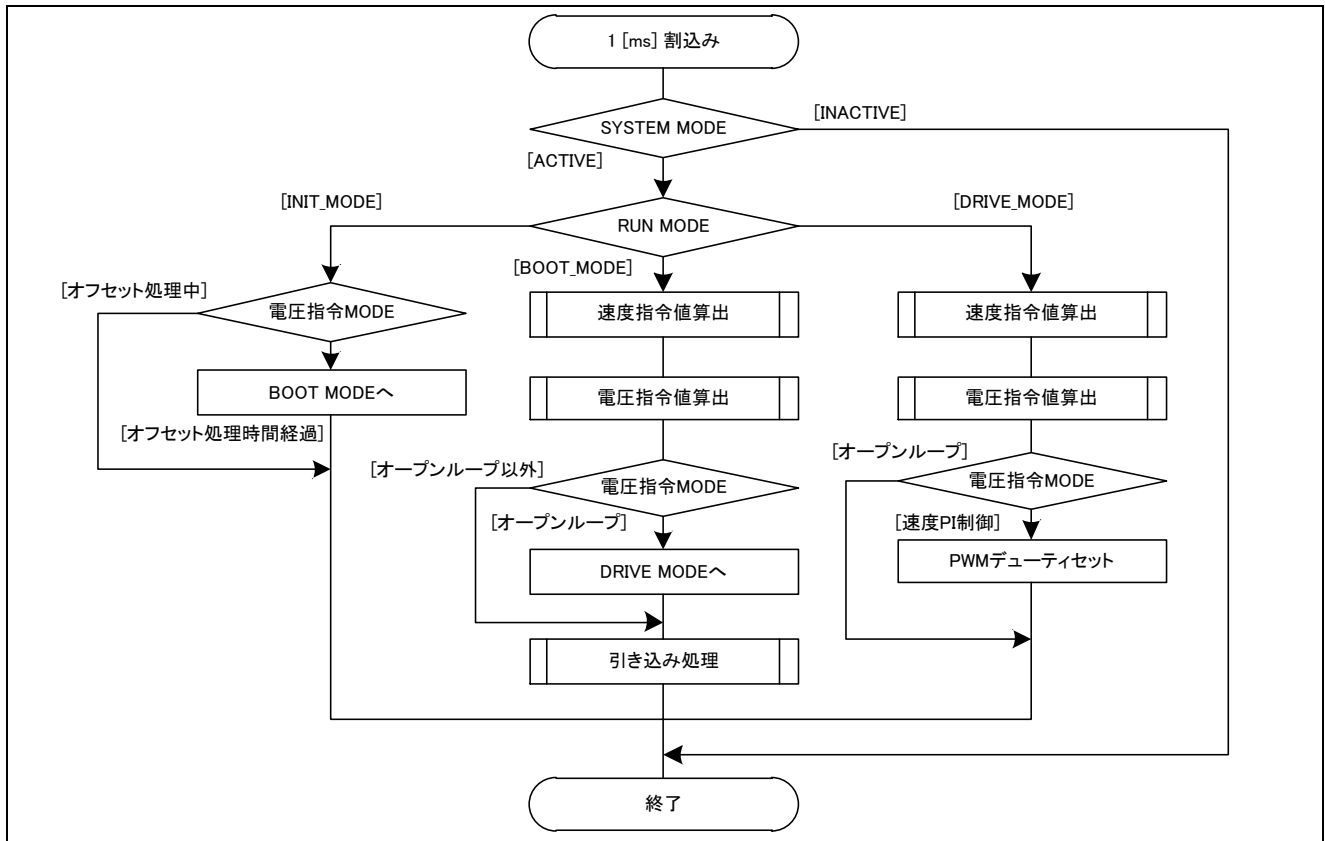


Figure 3-1

図 3-9 1 [ms]割り込み処理フローチャート

3.6.4 過電流割り込み処理

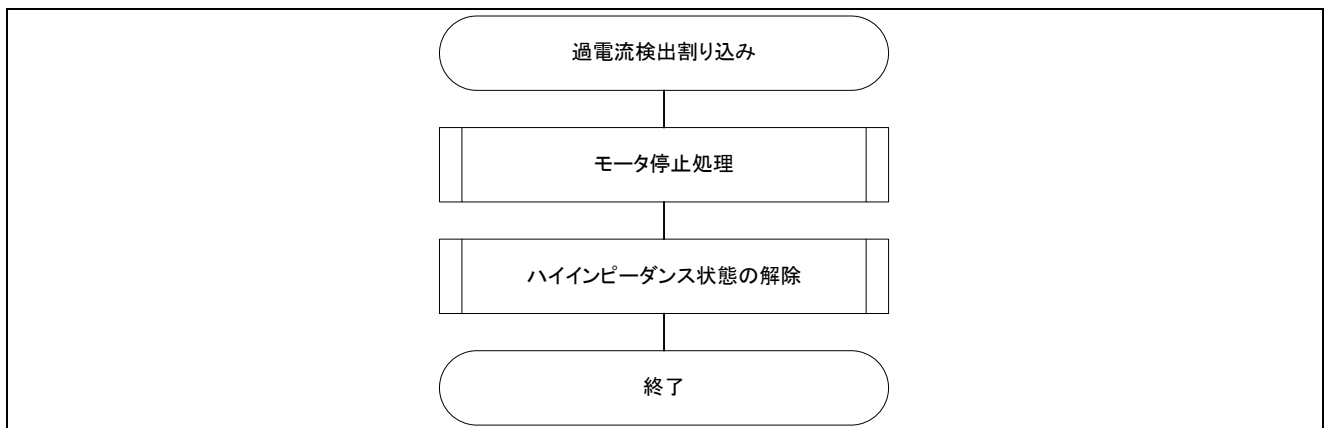


図 3-10 過電流検出割り込み処理フローチャート

4. モータ制御開発支援ツール「Renesas Motor Workbench」

4.1 概要

本アプリケーションノート対象サンプルプログラムでは、モータ制御開発支援ツール「Renesas Motor Workbench」をユーザインタフェース(回転/停止指令、回転速度指令等)として使用します。使用方法などの詳細は「Renesas Motor Workbench ユーザーズマニュアル」を参照してください。

モータ制御開発支援ツール「Renesas Motor Workbench」は弊社 WEB サイトより入手してください。

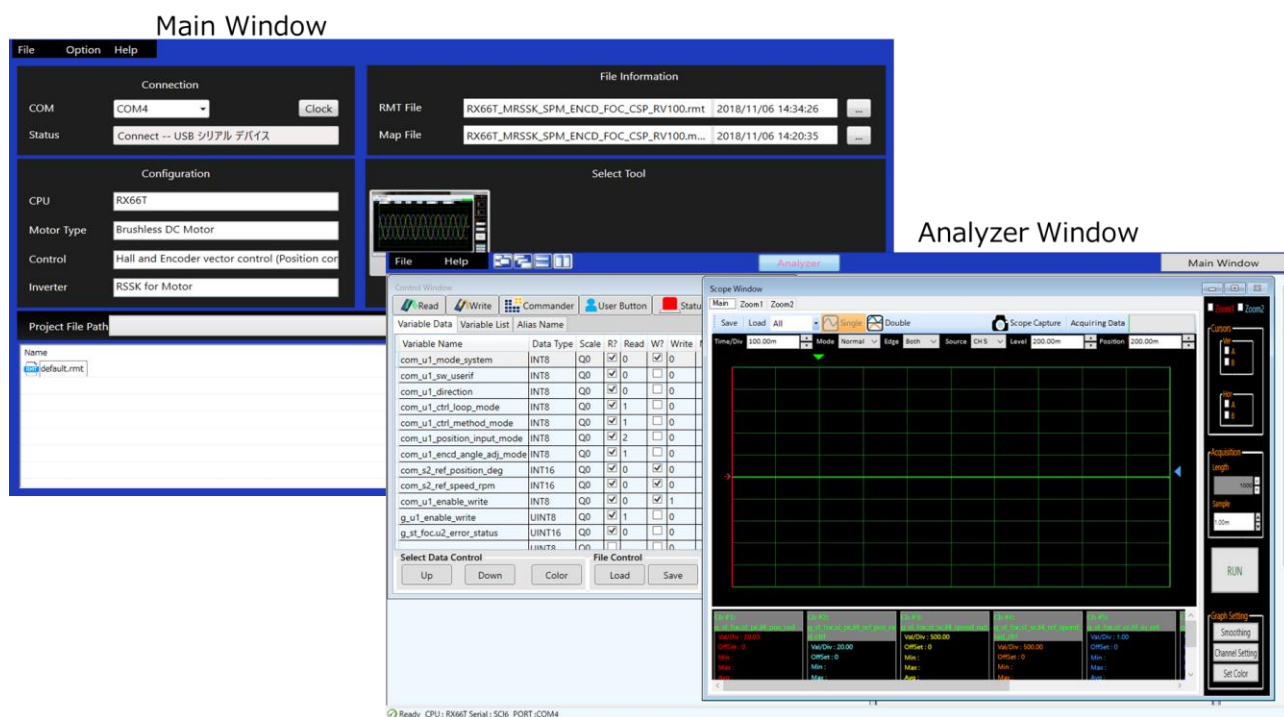


図 4-1 Renesas Motor Workbench 外観

モータ制御開発支援ツール「Renesas Motor Workbench」の使い方



- ① ツールアイコン **Motor RSK Support Tool** をクリックしツールを起動する。
- ② Main Panel の MENU バーから、[RMTFile] → [Open RMT File(O)]を選択。
サンプルソフトフォルダの”ics”フォルダ内にある RMT ファイルを読み込む。
- ③ ”Connection”の COM で接続されたキットの COM を選択する。
- ④ Select Tool 右上の’ Analyzer’ ボタンをクリックし、Analyzer 機能画面を表示する。
- ⑤ ”4.3 Analyzer 操作例”を元にモータを駆動させる。

4.2 Analyzer 機能用変数一覧

Analyzer ユーザーインターフェース使用時の入力用変数一覧を表 4-1 に示します。なお、これらの変数への入力値は com_s2_enable_write に g_s2_enable_write と同じ値を書込んだ場合に反映先変数へ反映されます。ただし、(*)が付けられた変数は com_s2_enable_write に依存しません。

また、各構造体変数に対応する表示変数” ics_*” が用意されています。

表 4-1 Analyzer 機能入力用変数一覧

変数名	型	内容	備考 (【】:反映先変数)
com_s2_sw_ui (*)	int16	ユーザーインターフェーススイッチ 0: Analyzer ユーザーインターフェース使用 (デフォルト) 1: ボードユーザーインターフェース使用	【g_s2_sw_ui】
com_s2_mode_system(*)	int16	ステート管理 0: ストップモード 1: ランモード 3: リセット	【g_s2_mode_system】
com_s2_direction	int16	回転方向 0: CW 1: CCW	【st_g.s2_direction】
com_u2_mtr_p	uint16	モータの極対数	【st_g.u2_mtr_p】
com_s2_ref_speed_rpm	int16	速度指令値 (機械角) [rpm]	【st_g.f4_ref_speed_rad】
com_f4_kp_speed	float32	速度 PI 制御比例項ゲイン	【st_g.f4_kp_speed】
com_f4_ki_speed	float32	速度 PI 制御積分項ゲイン	【st_g.f4_ki_speed】
com_f4_speed_lpf_k	float32	速度 LPF パラメータ	【st_g.f4_speed_lpf_k】
com_f4_limit_speed_change	float32	指令速度最大変更幅[rad/s]	【st_g.f4_limit_speed_change】
com_s2_ol_start_rpm	int16	起動速度	【st_g.s2_ol_start_rad】
com_s2_ol_mode1_change_rpm	int16	モード 1 切り替え速度	【st_g.s2_ol_mode1_change_rad】
com_s2_ol_mode2_change_rpm	int16	モード 2 切り替え速度	【st_g.s2_ol_mode2_change_rad】
com_f4_ol_start_refv	float32	始動電圧	【st_g.f4_ol_start_refv】
com_f4_ol_mode1_rate_rpm	float32	モード 1 での速度増加率	【st_g.f4_ol_mode1_rate_rad】
com_f4_ol_mode2_rate_refv	float32	モード 2 での電圧増加率	【st_g.f4_ol_mode2_rate_refv】
com_f4_ol_mode2_rate_rpm	float32	モード 2 での速度増加率	【st_g.f4_ol_mode2_rate_rad】
com_f4_ol_mode3_rate_refv	float32	モード 3 での電圧増加率	【st_g.f4_ol_mode3_rate_refv】
com_f4_ol_mode3_max_refv	float32	モード 3 での最大電圧	【st_g.f4_ol_mode3_max_refv】
com_u2_offset_calc_time	uint16	オフセット値計算カウント回数	【st_g.u2_offset_calc_time】
com_f4_boot_ref_v	float32	電圧指令値	【st_g.f4_boot_ref_v】
com_u2_v_up_time	uint16	電圧指令値加算カウント回数	【st_g.u2_v_up_time】
com_u2_v_const_time	uint16	電圧指令値一定カウント回数	【st_g.u2_v_const_time】
com_s2_enable_write	int16	変数書き換え許可	

4.3 Analyzer 機能操作例

Analyzer 機能を使用し、モータを操作する例を以下に示します。操作は、” Control Window” で行います。” Control Window” の詳細は、「Renesas Motor Workbench ユーザーズマニュアル」を参照して下さい。

- モータを回転させる
 - ① “com_s2_mode_system” , “com_s2_ref_speed_rpm” , “com_s2_enable_write” の [W?] 欄に” チェック” が入っていることを確認する。
 - ② 指令回転速度を “com_s2_ref_speed_rpm” の [Write] 欄に入力する。
 - ③ “Write” ボタンを押す。
 - ④ “Read” ボタンを押して現在の “com_s2_ref_speed_rpm” , ” g_s2_enable_write” の [Read] 欄を確認する。
 - ⑤ MCU 内の変数値へ反映させるため、 “com_s2_enable_write” に②で確認した” 0” or” 1” と同じ値を入力する。
 - ⑥ “com_s2_mode_system” の [Write]欄に” 1” を入力する。
 - ⑦ Write” ボタンを押す。

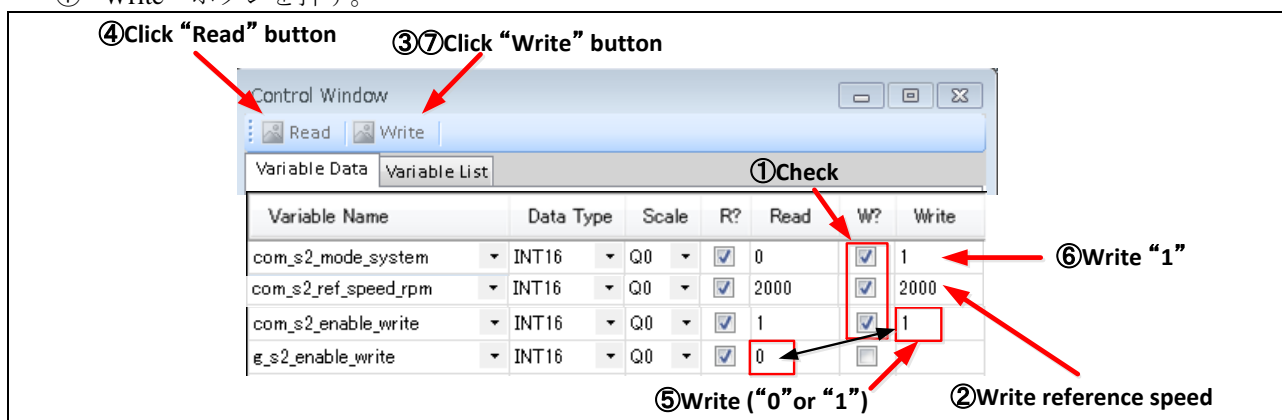


図 4-2 モータ回転の手順

- モータを停止させる
 - ① “com_s2_mode_system” の[Write]欄に” 0” を入力する。
 - ② ” Write” ボタンを押す。

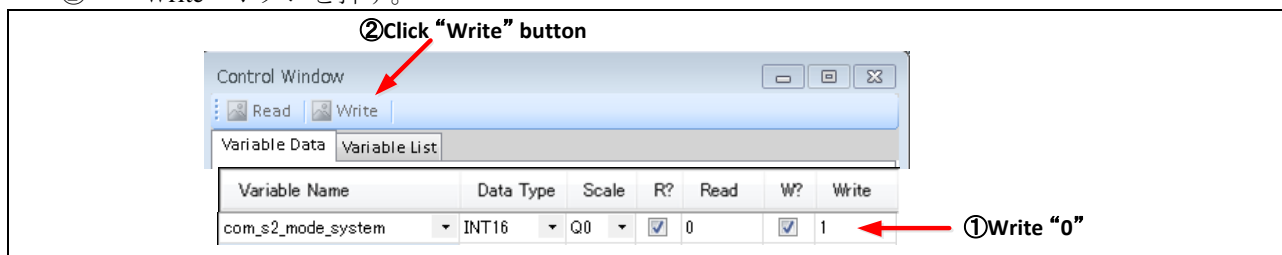


図 4-3 モータ停止の手順

- 止まってしまった（エラー）場合の処理
 - ① “com_s2_mode_system” の[Write]欄に” 3” を入力する。
 - ② “Write” ボタンを押す。

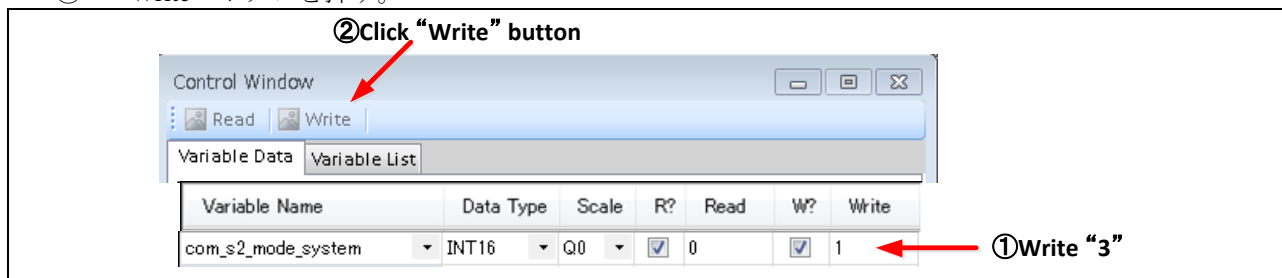


図 4-4 エラー解除の手順

ホームページとサポート窓口

ルネサス エレクトロニクスホームページ

<http://japan.renesas.com/>

お問い合わせ先

<http://japan.renesas.com/contact/>

すべての商標および登録商標は、それぞれの所有者に帰属します。

改訂記録

Rev.	発行日	改訂内容	
		ページ	ポイント
1.00	2016.03.24	－	新規発行
1.01	2018.12.17	－	Renesas Motor Workbench2.0 のリリースに伴い記載を変更

製品ご使用上の注意事項

ここでは、マイコン製品全体に適用する「使用上の注意事項」について説明します。個別の使用上の注意事項については、本ドキュメントおよびテクニカルアップデートを参照してください。

1. 未使用端子の処理

【注意】未使用端子は、本文の「未使用端子の処理」に従って処理してください。

CMOS製品の入力端子のインピーダンスは、一般に、ハイインピーダンスとなっています。未使用端子を開放状態で動作させると、誘導現象により、LSI周辺のノイズが印加され、LSI内部で貫通電流が流れたり、入力信号と認識されて誤動作を起こす恐れがあります。未使用端子は、本文「未使用端子の処理」で説明する指示に従い処理してください。

2. 電源投入時の処置

【注意】電源投入時は、製品の状態は不定です。

電源投入時には、LSIの内部回路の状態は不確定であり、レジスタの設定や各端子の状態は不定です。

外部リセット端子でリセットする製品の場合、電源投入からリセットが有効になるまでの期間、端子の状態は保証できません。

同様に、内蔵パワーオンリセット機能を使用してリセットする製品の場合、電源投入からリセットのかかる一定電圧に達するまでの期間、端子の状態は保証できません。

3. リザーブアドレス（予約領域）のアクセス禁止

【注意】リザーブアドレス（予約領域）のアクセスを禁止します。

アドレス領域には、将来の機能拡張用に割り付けられているリザーブアドレス（予約領域）があります。これらのアドレスをアクセスしたときの動作については、保証できませんので、アクセスしないようにしてください。

4. クロックについて

【注意】リセット時は、クロックが安定した後、リセットを解除してください。

プログラム実行中のクロック切り替え時は、切り替え先クロックが安定した後に切り替えてください。

リセット時、外部発振子（または外部発振回路）を用いたクロックで動作を開始するシステムでは、クロックが十分安定した後、リセットを解除してください。また、プログラムの途中で外部発振子（または外部発振回路）を用いたクロックに切り替える場合は、切り替え先のクロックが十分安定してから切り替えてください。

5. 製品間の相違について

【注意】型名の異なる製品に変更する場合は、製品型名ごとにシステム評価試験を実施してください。

同じグループのマイコンでも型名が違うと、内部ROM、レイアウトパターンの相違などにより、電気的特性の範囲で、特性値、動作マージン、ノイズ耐量、ノイズ輻射量などが異なる場合があります。型名が違う製品に変更する場合は、個々の製品ごとにシステム評価試験を実施してください。

ご注意書き

1. 本資料に記載された回路、ソフトウェアおよびこれらに関連する情報は、半導体製品の動作例、応用例を説明するものです。お客様の機器・システムの設計において、回路、ソフトウェアおよびこれらに関連する情報を使用する場合には、お客様の責任において行ってください。これらの使用に起因して生じた損害（お客様または第三者いずれに生じた損害も含みます。以下同じです。）に関し、当社は、一切その責任を負いません。
 2. 当社製品、本資料に記載された製品データ、図、表、プログラム、アルゴリズム、応用回路例等の情報の使用に起因して発生した第三者の特許権、著作権その他の知的財産権に対する侵害またはこれらに関する紛争について、当社は、何らの保証を行うものではなく、また責任を負うものではありません。
 3. 当社は、本資料に基づき当社または第三者の特許権、著作権その他の知的財産権を何ら許諾するものではありません。
 4. 当社製品を、全部または一部を問わず、改造、改変、複製、リバースエンジニアリング、その他、不適切に使用しないでください。かかる改造、改変、複製、リバースエンジニアリング等により生じた損害に関し、当社は、一切その責任を負いません。
 5. 当社は、当社製品の品質水準を「標準水準」および「高品質水準」に分類しており、各品質水準は、以下に示す用途に製品が使用されることを意図しております。
標準水準： コンピュータ、OA機器、通信機器、計測機器、AV機器、
家電、工作機械、パーソナル機器、産業用ロボット等
高品質水準： 輸送機器（自動車、電車、船舶等）、交通制御（信号）、大規模通信機器、
金融端末基幹システム、各種安全制御装置等
当社製品は、データシート等により高信頼性、Harsh environment向け製品と定義しているものを除き、直接生命・身体に危害を及ぼす可能性のある機器・システム（生命維持装置、人体に埋め込み使用するもの等）、もしくは多大な物的損害を発生させるおそれのある機器・システム（宇宙機器と、海底中継器、原子力制御システム、航空機制御システム、プラント基幹システム、軍事機器等）に使用されることを意図しておらず、これらの用途に使用することは想定していません。たとえ、当社が想定していない用途に当社製品を使用したことにより損害が生じても、当社は一切その責任を負いません。
 6. 当社製品をご使用の際は、最新の製品情報（データシート、ユーザーズマニュアル、アプリケーションノート、信頼性ハンドブックに記載の「半導体デバイスの使用上の一般的な注意事項」等）をご確認の上、当社が指定する最大定格、動作電源電圧範囲、放熱特性、実装条件その他指定条件の範囲内でご使用ください。指定条件の範囲を超えて当社製品をご使用された場合の故障、誤動作の不具合および事故につきましては、当社は、一切その責任を負いません。
 7. 当社は、当社製品の品質および信頼性の向上に努めていますが、半導体製品はある確率で故障が発生したり、使用条件によっては誤動作したりする場合があります。また、当社製品は、データシート等において高信頼性、Harsh environment向け製品と定義しているものを除き、耐放射線設計を行っておりません。仮に当社製品の故障または誤動作が生じた場合であっても、人身事故、火災事故その他社会的損害等を生じさせないよう、お客様の責任において、冗長設計、延焼対策設計、誤動作防止設計等の安全設計およびエージング処理等、お客様の機器・システムとしての出荷保証を行ってください。特に、マイコンソフトウェアは、単独での検証は困難なため、お客様の機器・システムとしての安全検証をお客様の責任で行ってください。
 8. 当社製品の環境適合性等の詳細につきましては、製品個別に必ず当社営業窓口までお問合せください。ご使用に際しては、特定の物質の含有・使用を規制するRoHS指令等、適用される環境関連法令を十分調査のうえ、かかる法令に適合するようご使用ください。かかる法令を遵守しないことにより生じた損害に関して、当社は、一切その責任を負いません。
 9. 当社製品および技術を国内外の法令および規則により製造・使用・販売を禁止されている機器・システムに使用することはできません。当社製品および技術を輸出、販売または移転等する場合は、「外国為替及び外国貿易法」その他日本国および適用される外国の輸出管理関連法規を遵守し、それらの定めるところに従い必要な手続きを行ってください。
 10. お客様が当社製品を第三者に転売等される場合には、事前に当該第三者に対して、本ご注意書き記載の諸条件を通知する責任を負うものといたします。
 11. 本資料の全部または一部を当社の文書による事前の承諾を得ることなく転載または複製することを禁じます。
 12. 本資料に記載されている内容または当社製品についてご不明な点がございましたら、当社の営業担当者までお問合せください。
- 注1. 本資料において使用されている「当社」とは、ルネサス エレクトロニクス株式会社およびルネサス エレクトロニクス株式会社が直接的、間接的に支配する会社をいいます。
- 注2. 本資料において使用されている「当社製品」とは、注1において定義された当社の開発、製造製品をいいます。

(Rev.4.0-1 2017.11)



ルネサス エレクトロニクス株式会社

■営業お問合せ窓口

<http://www.renesas.com>

※営業お問合せ窓口の住所は変更ことがあります。最新情報につきましては、弊社ホームページをご覧ください。

ルネサス エレクトロニクス株式会社 〒135-0061 東京都江東区豊洲3-2-24（豊洲フォレンジア）

■技術的なお問合せおよび資料のご請求は下記へどうぞ。

総合お問合せ窓口：<https://www.renesas.com/contact/>