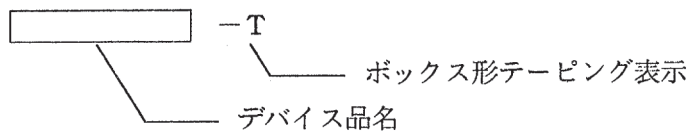


EMBOSSED TAPE CONTAINER

本仕様書は、SP-8形トランジスタ・テーピングに関し適用します。

1. 品名表示



2. テーピング規格

- (1) テーピング寸法規格 (2/8~4/8頁)
- (2) テーピングに関するその他の仕様 (5/8~6/8頁)

3. 梱包仕様

- (1) 包装に関する仕様 (7/8頁)

4. テーピング強度

- (1) テーピング強度に関する仕様 (8/8頁)

5. 電気的特性

- (1) 電気的特性は、各個別の仕様書による。

EMBOSSED TAPE CONTAINER

2. テーピング規格

(1) テーピング寸法規格

単位：mm

項目	記号	MIN.	TYP.	MAX.	備考
製品横幅	A1				個別納入仕様参照
製品高さ	A				"
製品厚さ	T				"
リード線径	d				"
製品間ピッチ	P	12.2	12.7	13.2	
送り穴ピッチ	P0	12.5	12.7	12.9	注-1
送り穴位置ずれ	P2	5.95	6.35	6.75	
送り穴径	D0	3.8	4.0	4.2	但し、継ぎ目穴は 4.0±0.3
テープ幅	W	17.5	18.0	19.0	
貼付テープ幅	W0	5.7	6.0	6.3	
送り穴位置ずれ	W1	8.5	9.0	9.5	
貼付テープはみ出し	W2	0		0.5	
テープ総厚	t	0.3	0.5	0.7	
リード線間隔	F1, F2	2.4	2.5	2.9	
製品下面位置	H			20.0	
リードクリンチ高さ	H0	15.5	16.0	16.5	注-2
製品上限位置	H1			30.0	
製品倒れ	ΔC	-1.0	0	+1.0	
製品倒れ	Δh	-1.0	0	+1.0	注-3
リード切断長さ	L			11.0	

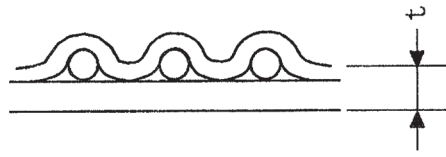
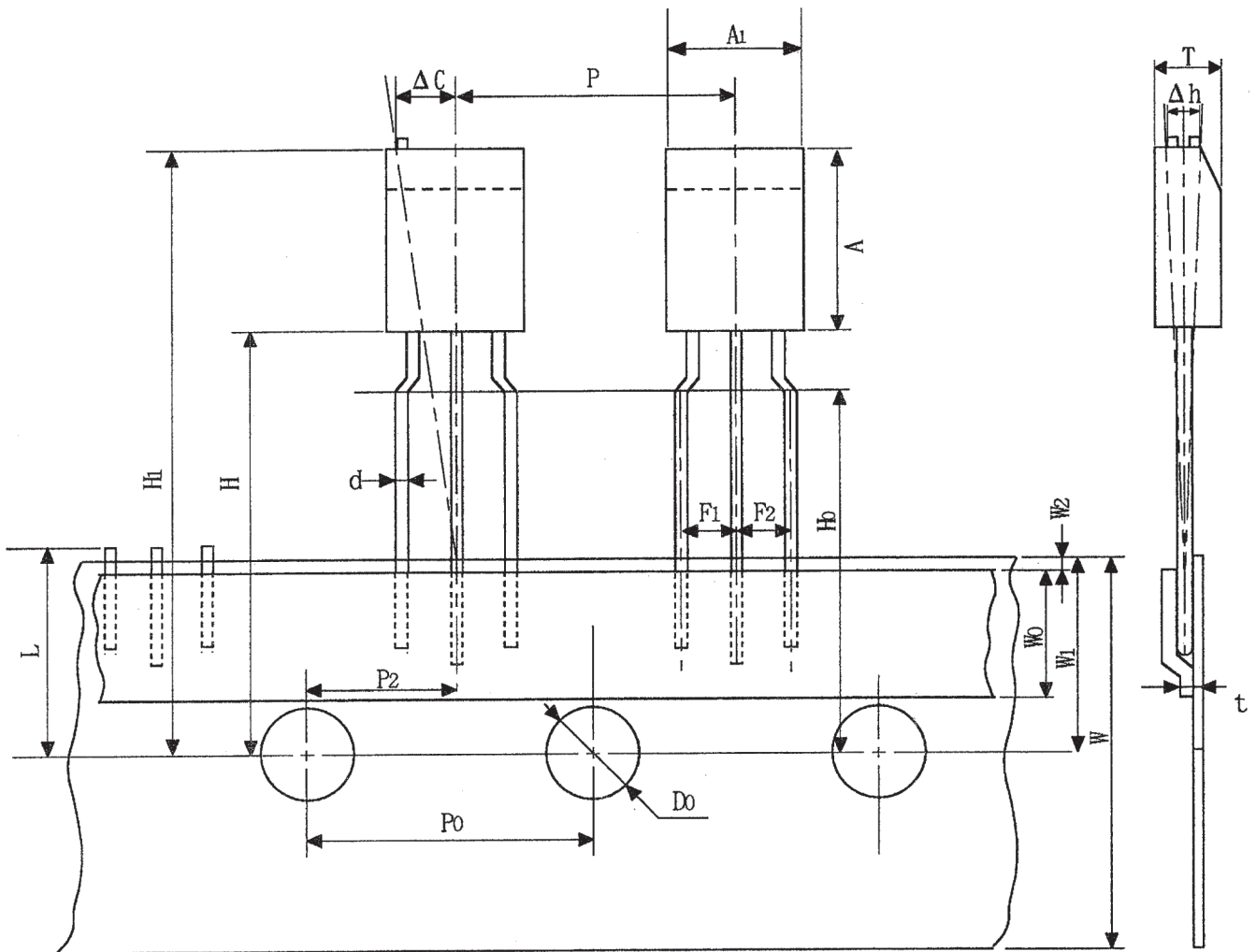
注-1. 累積ピッチ誤差 20ピッチにつき±1mm

注-2. リードクリンチ高さH0は図-2 H0 測定法参照

注-3. Δh に関する事項 図-3参照

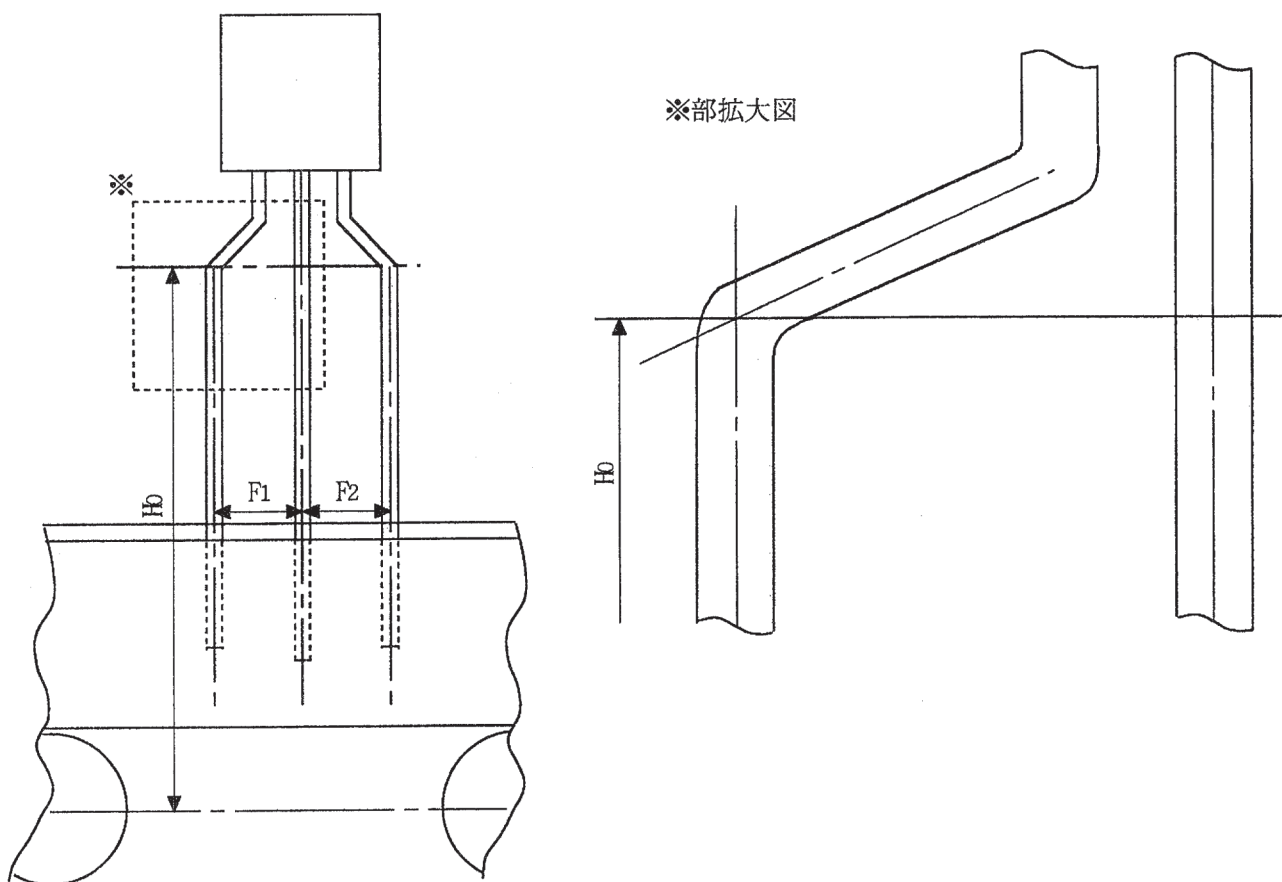
EMBOSSED TAPE CONTAINER

(図-1) テーピング寸法図面



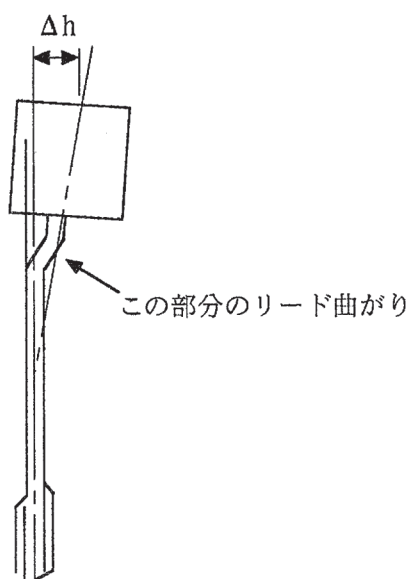
EMBOSED TAPE CONTAINER

(図-2) H_0 測定法



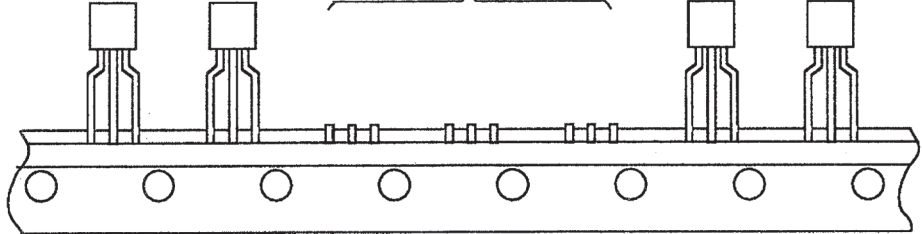
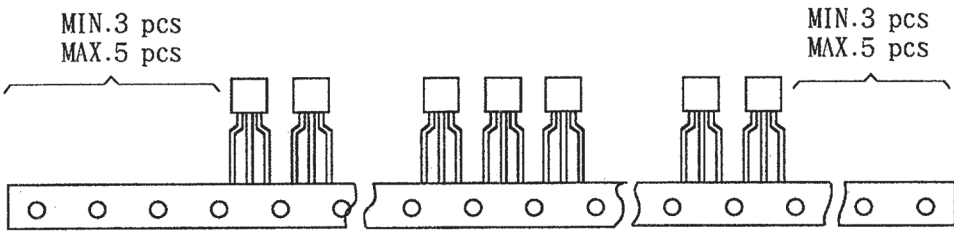
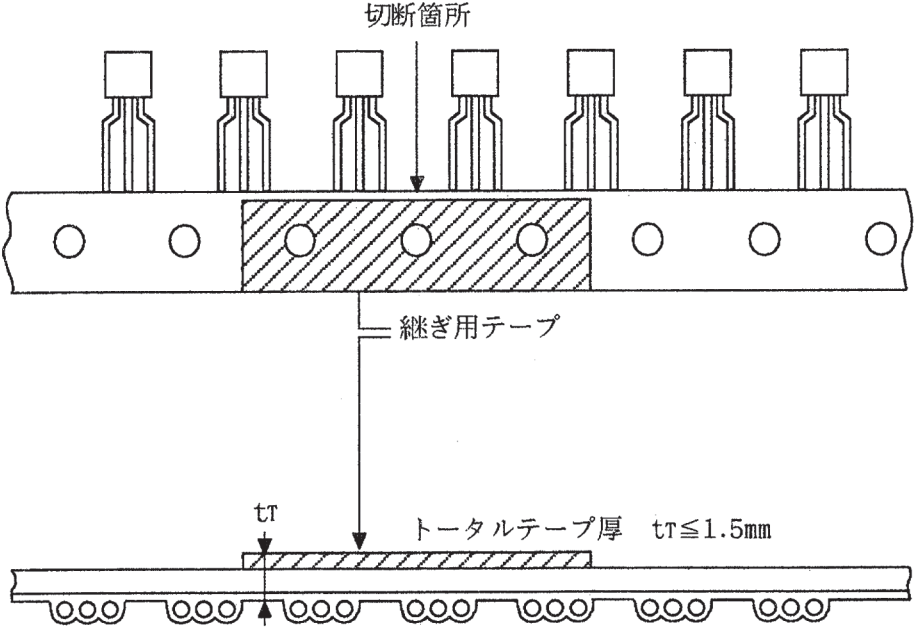
(図-3) Δh に関する事項

製品倒れの Δh が規格内でも下記形状のものは不良とする。

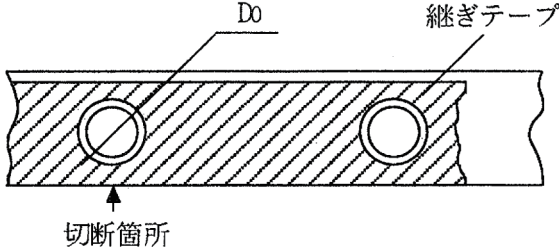
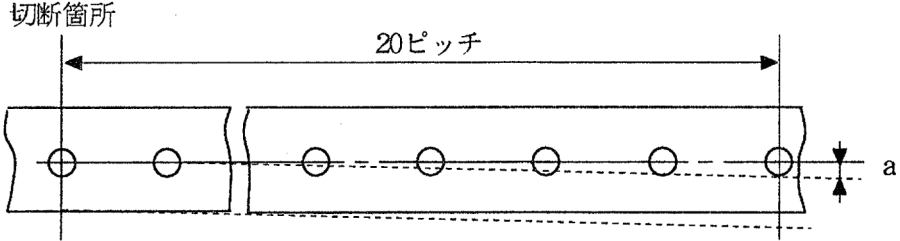
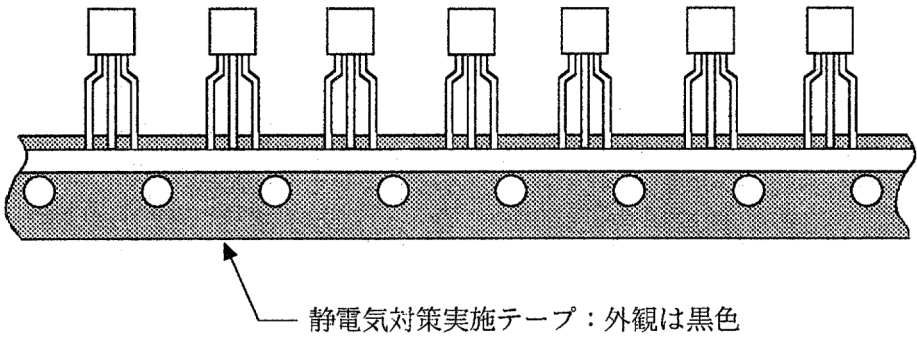


EMBOSSED TAPE CONTAINER

(2)テーピングに関するその他の仕様

項 目	仕 様
脱 落	<p>脱落は、下図に示す様に連続して最大3個とする。</p> <p>3個以内</p> 
テープ巻始め テープ巻終り のブランク	<p>テープ巻始め/巻終りに3個から5個分のブランクを 下図に示す様に設ける。</p> <p>MIN.3 pcs MAX.5 pcs</p> <p>MIN.3 pcs MAX.5 pcs</p>  <p>テープ先端部</p> <p>テープ後端部</p>
テープ継ぎ	<p>テープの継ぎ方は（テープ完了又は切断の場合）下図に示す様に切断して テープでとめる。</p> <p>切断箇所</p>  <p>継ぎ用テープ</p> <p>トータルテープ厚 $tT \leq 1.5\text{mm}$</p>

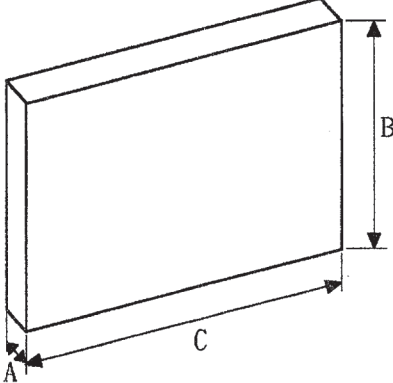
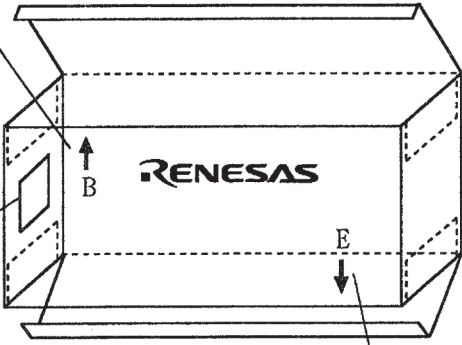
EMBOSSED TAPE CONTAINER

項 目	仕 様
<p>継ぎ目の精度</p>	<p>継ぎ目の精度</p> <p>1) 送穴 D_0は$4.0 \pm 0.3\text{mm}$を満足すること。</p>  <p>2) テープ平行度 a寸法は20ピッチで1mm以内とする。</p> 
<p>静電気対策 (MOSFETにのみ適用)</p>	<p>MOSFETについてはテープの表面に静電気対策を施した台紙を使用する。</p>  <p>静電気対策実施テープ：外観は黒色</p>

EMBOSSED TAPE CONTAINER

3. 包装仕様

(1) 包装に関する仕様

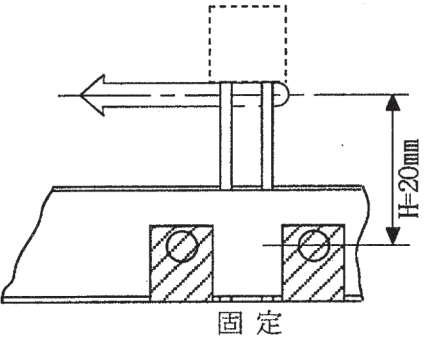
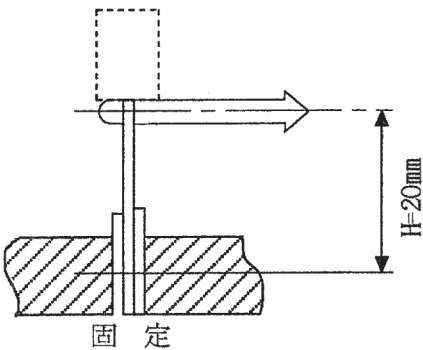
項目	仕様								
形状/寸法	 <p style="text-align: right;">単位：mm</p> <table border="1" data-bbox="1098 584 1410 792"> <tr> <td>A</td> <td>45 TYP.</td> </tr> <tr> <td>B</td> <td>289 TYP.</td> </tr> <tr> <td>C</td> <td>335 TYP.</td> </tr> <tr> <td>材料厚</td> <td>2.5 TYP.</td> </tr> </table>	A	45 TYP.	B	289 TYP.	C	335 TYP.	材料厚	2.5 TYP.
A	45 TYP.								
B	289 TYP.								
C	335 TYP.								
材料厚	2.5 TYP.								
収納数量	2000 pcs/箱								
品名表示欄 先行電極表示 ミシン目	 <p>先行電極表示 (MOSFETの場合は S)</p> <p>品名表示欄 表示内容：品名、数量、ロット番号、規格区分</p> <p>先行電極表示 (MOSFETの場合は G)</p> <p>破線部はミシン目</p>								

EMBOSSED TAPE CONTAINER

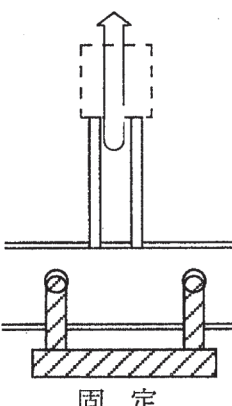
4. テーピング強度

(1) テーピング強度に関する仕様

リード線強度

試験方法	性能
<p>1) 横方法</p>  <p>1.0N(102gf)の荷重を矢印方向に3秒±1秒間加える。</p>	<p>リード線のズレ、抜けがないこと。</p>
<p>2) たて方向</p>  <p>0.7N(71.4gf)の荷重を矢印方向に3秒±1秒間加える。</p>	<p>リード線のズレ、抜けがないこと。</p>

粘着力

<p>1) 強度試験</p>  <p>矢印の方向に荷重をかける。</p>	<p>5.0N(510gf)以上 但し、リード線のズレ 抜けがない事。</p>
<p>2) 寿命試験 常温常湿中に6ヶ月間放置する。</p>	<p>規格値を満足する事。</p>