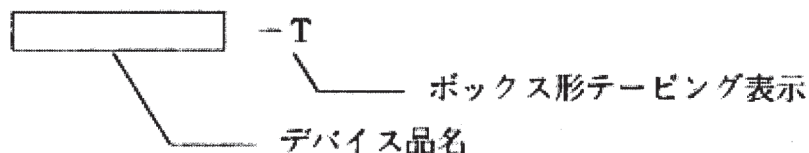


EMBOSSED TAPE CONTAINER

本仕様書は、T O - 9 2 形およびS S T 形テーピングに関し適用します。

1. 品名表示



2. テーピング規格

- (1) テーピング寸法規格 (2/8~4/8頁)
- (2) テーピングに関するその他の仕様参照 (5/8~6/8頁)

3. 梱包仕様

- (1) 包装に関する仕様参照 (7/8頁)

4. テーピング強度

- (1) テーピング強度に関する仕様参照 (8/8頁)

5. 電気的特性

- (1) 電気的特性は、各個別の仕様書による。

EMBOSSED TAPE CONTAINER

2.テーピング規格

(1)テーピング寸法規格

単位：mm

項目	記号	MIN.	TYP.	MAX.	備考
製品横幅	A1				個別納入仕様参照
製品高さ	A				"
製品厚さ	T				"
リード線径	d				"
製品間ピッチ	P	12.2	12.7	13.2	
送り穴ピッチ	P0	12.5	12.7	12.9	注-1
送り穴位置ずれ	P2	5.95	6.35	6.75	
送り穴径	D0	3.8	4.0	4.2	但し、継ぎ目穴は 4.0±0.3
テープ幅	W	17.5	18.0	19.0	
貼付テープ幅	W0	5.7	6.0	6.3	
送り穴位置ずれ	W1	8.5	9.0	9.5	
貼付テープはみ出し	W2			0.5	
テープ総厚	t	0.3	0.5	0.7	T0-92外形に適用
テープ総厚	t	0.35	0.45	0.6	SST外形に適用
リード線間隔	F1, F2	2.4	2.5	2.9	
製品下面位置	H			20	T0-92外形に適用
製品下面位置	H			20.75	SST外形に適用
リードクリンチ高さ	H0	15.5	16.0	16.5	注-2
製品上限位置	H1			26.0	T0-92外形に適用
製品上限位置	H1			24.0	SST外形に適用
製品倒れ	ΔC	-1.0	0	+1.0	
製品倒れ	Δh	-1.0	0	+1.0	注-3
リード切断長さ	L			11.0	

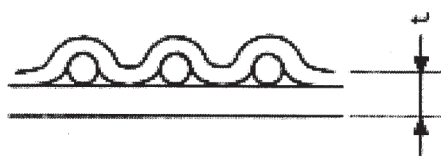
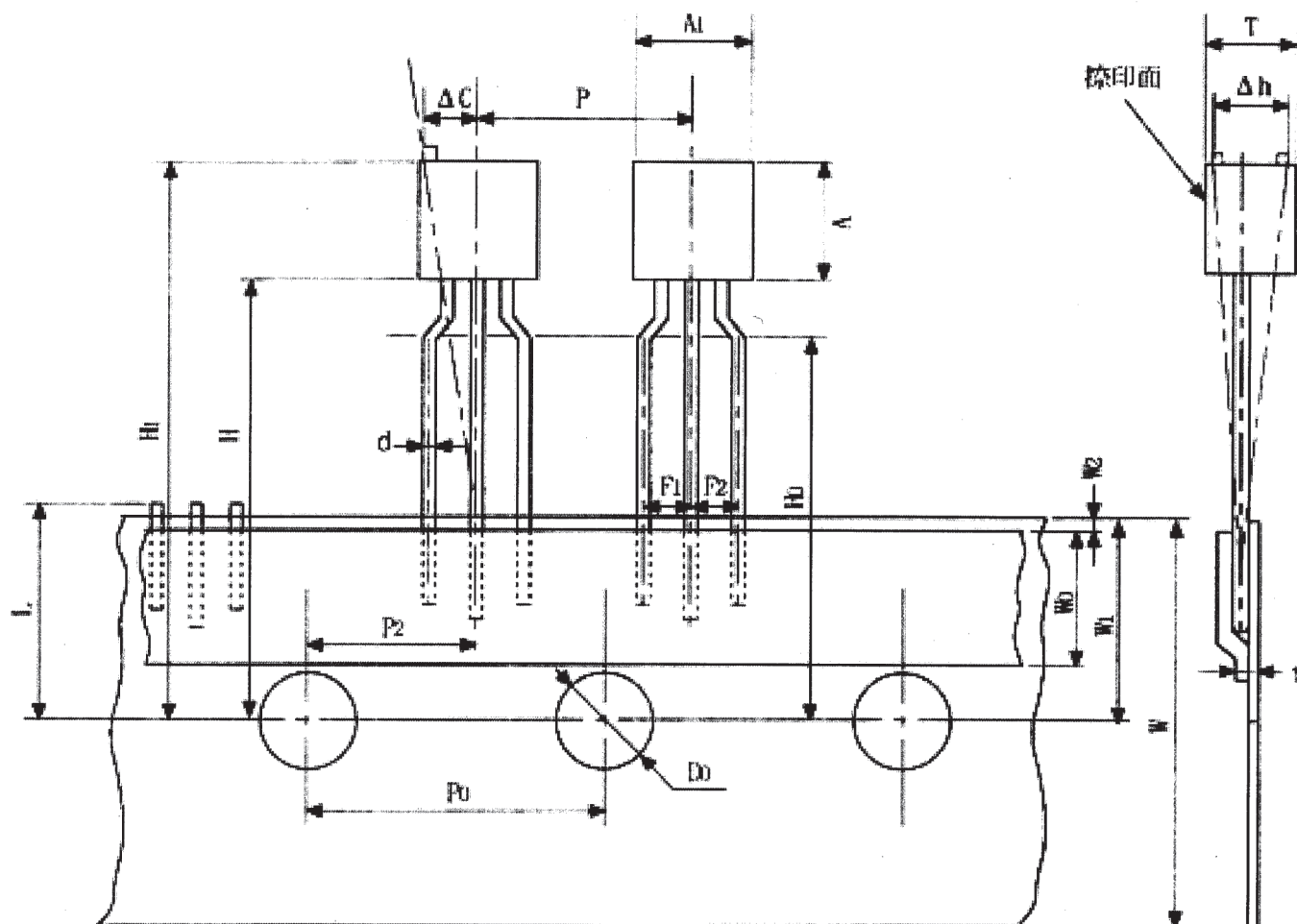
注-1. 累積ピッチ誤差 20ピッチにつき±1mm

注-2. リードクリンチ高さH0は図-2 H0 測定法参照

注-3. Δhに関する事項 図-3参照

EMBOSED TAPES CONTAINER

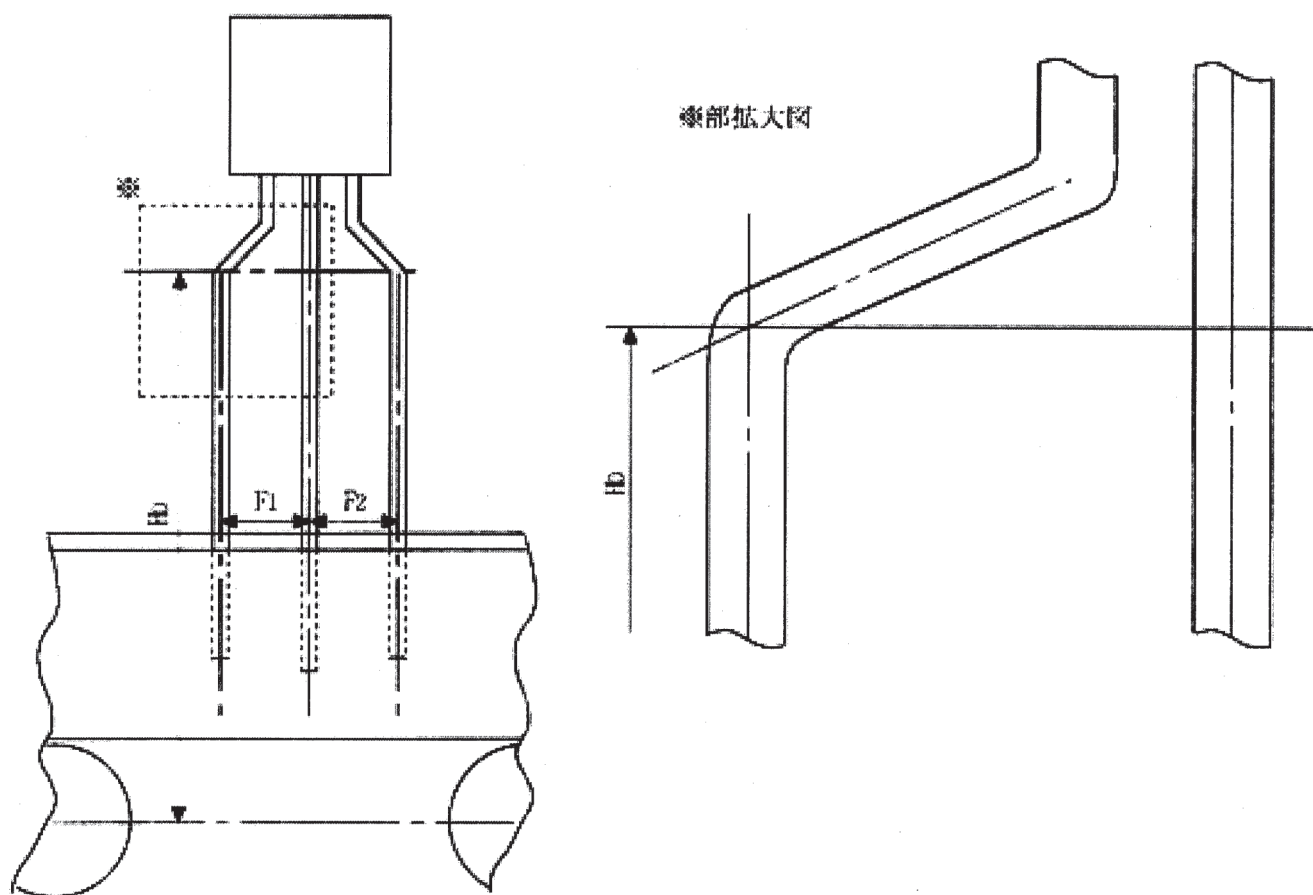
(図-1) テーピング寸法図面



テープ引き出し時の先行電極については、(7/8頁)をご参照ください。

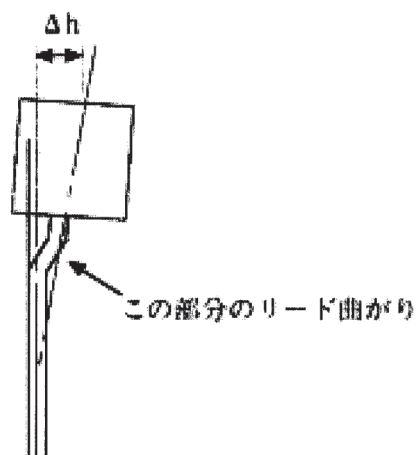
EMBOSSED TAPE CONTAINER

(図-2) H_b 測定法

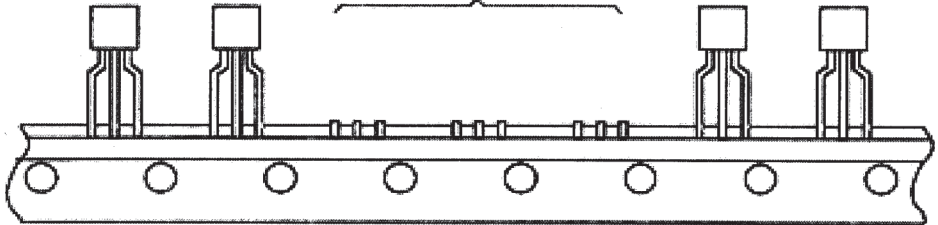
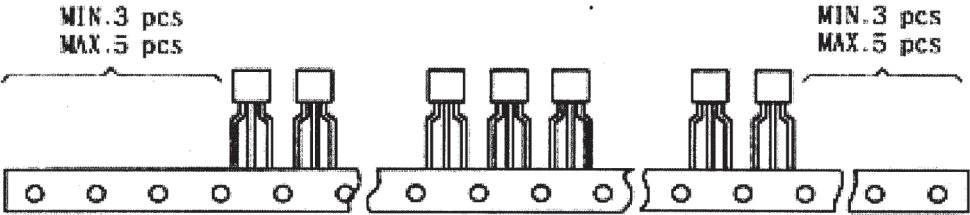
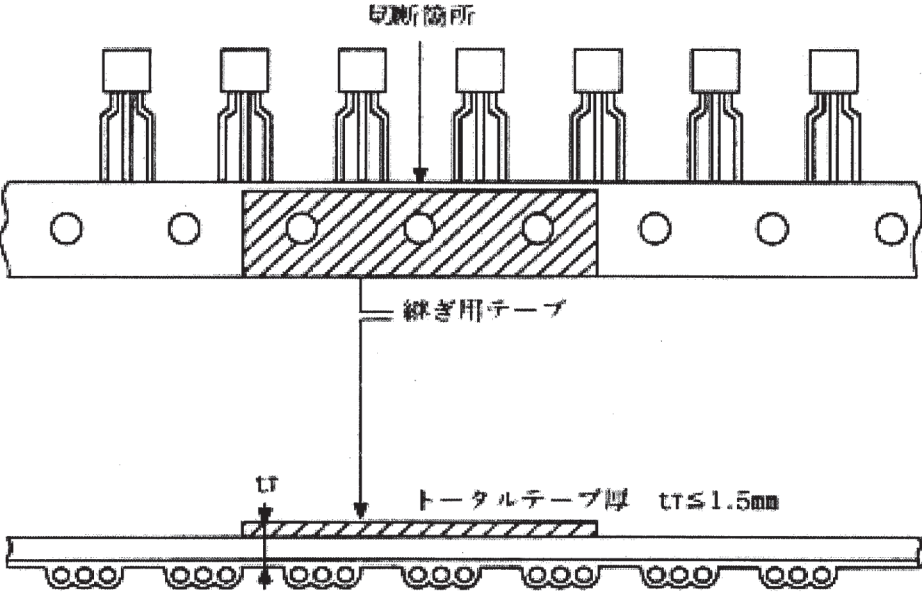


(図-3) Δh に関する事項

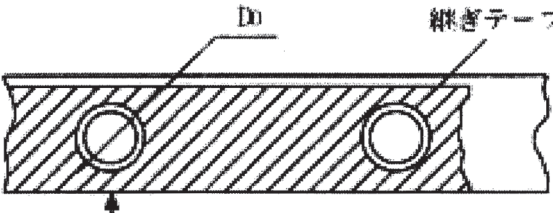
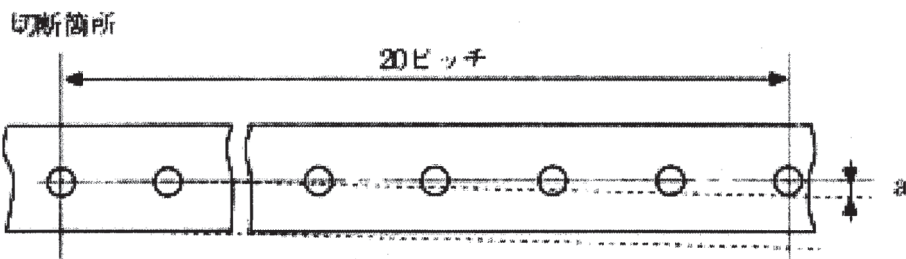
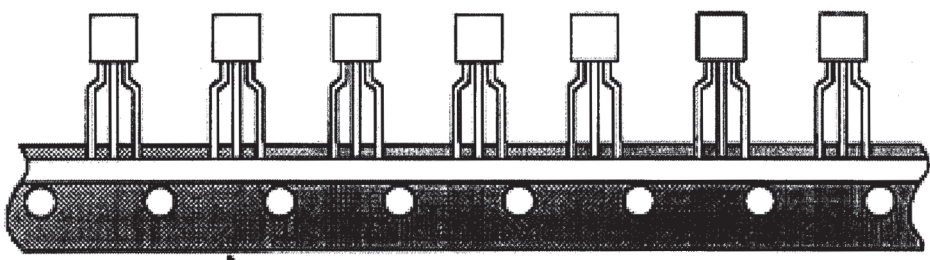
製品倒れの Δh が規格内でも下記形状のものは不良とする。



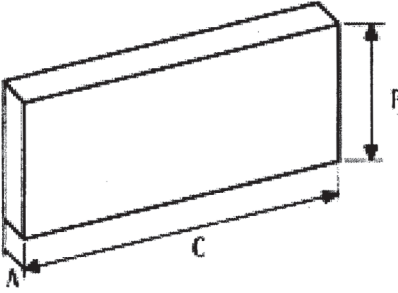
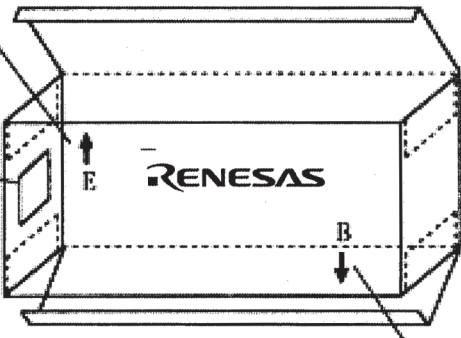
EMBOSED TAPE CONTAINER

項 目	仕 様
脱 落	<p>脱落は、下図に示す様に連続して最大3個とする。 3個以内</p> 
テープ巻始め テープ巻終り のブランク	<p>テープ巻始め/巻終りに3個から5個分のブランクを 下図に示す様に設ける。</p> <p>MIN.3 pcs MAX.5 pcs</p> <p>MIN.3 pcs MAX.5 pcs</p>  <p>テープ先端部</p> <p>テープ後端部</p>
テープ継ぎ	<p>テープの継ぎ方は（テープ完了又は切断の場合）下図に示す様に切断して テープでとめる。</p> <p>切断箇所</p>  <p>継ぎ用テープ</p> <p>TT</p> <p>トータルテープ厚 TT ≤ 1.5mm</p>

EMBOSED TAPE CONTAINER

項 目	仕 様
<p>継ぎ目の精度</p>	<p>継ぎ目の精度</p> <p>1) 送穴 $Do \pm 4.0 \pm 0.3\text{mm}$を満足すること。</p>  <p>2) テープ平行度 a寸法は20ピッチで1mm以内とする。</p> 
<p>静電気対策 (MOSFETにのみ適用)</p>	<p>MOSFETについてはテープの表面に静電気対策を施した台紙を使用する。</p>  <p>静電気対策実施テープ：外観は黒色</p>

EMBOSED TAPE CONTAINER

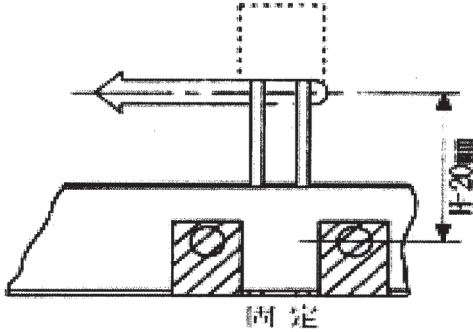
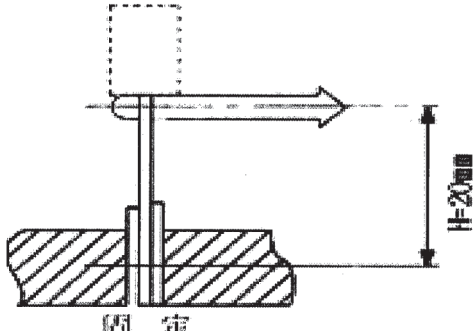
項目	仕様																										
形状/寸法	<div style="display: flex; justify-content: space-between; align-items: center;"> <div style="text-align: center;">  <p>単位：mm</p> </div> <div style="text-align: right;"> <p>TO-92 形用</p> <table border="1" style="margin-left: auto;"> <tr><td>A</td><td>42 TYP.</td></tr> <tr><td>B</td><td>214 TYP.</td></tr> <tr><td>C</td><td>330 TYP.</td></tr> <tr><td>材料厚</td><td>2.5 TYP.</td></tr> </table> <p>SST 形用</p> <table border="1" style="margin-left: auto;"> <tr><td>A</td><td>40 TYP.</td></tr> <tr><td>B</td><td>110 TYP.</td></tr> <tr><td>C</td><td>330 TYP.</td></tr> <tr><td>材料厚</td><td>2.5 TYP.</td></tr> </table> </div> </div>	A	42 TYP.	B	214 TYP.	C	330 TYP.	材料厚	2.5 TYP.	A	40 TYP.	B	110 TYP.	C	330 TYP.	材料厚	2.5 TYP.										
A	42 TYP.																										
B	214 TYP.																										
C	330 TYP.																										
材料厚	2.5 TYP.																										
A	40 TYP.																										
B	110 TYP.																										
C	330 TYP.																										
材料厚	2.5 TYP.																										
収納数量	2500 pcs/箱																										
品名表示欄 先行電極表示 ミシン目	<p>破線部はミシン目</p> <div style="display: flex; justify-content: space-between; align-items: center;"> <div style="width: 45%;"> <p>品名表示欄</p> <p>表示内容：品名、数量、ロット番号、規格区分</p> </div> <div style="width: 50%;"> <p>先行電極表示</p>  <p>先行電極表示</p> </div> </div> <p>注 (J-FETの場合はDまたはG 三端子レギュレータ： μPC78100Jの場合はOUT μPC79100Jの場合はGND 可変シャント式レギュレータ： μPC1093Jの場合はREF MOS FETの場合はGまたはS)</p> <p>(注)下記品名の先行電極表示は下記とする。</p> <table border="1" style="margin-left: auto; margin-right: auto;"> <thead> <tr> <th rowspan="2">品名</th> <th colspan="2">電極表示</th> </tr> <tr> <th>E</th> <th>B</th> </tr> </thead> <tbody> <tr> <td>C3P () W</td> <td>ゲート</td> <td>カソード</td> </tr> <tr> <td>C3P () MG</td> <td></td> <td></td> </tr> <tr> <td>ACOV8DGM</td> <td>T1</td> <td>T2</td> </tr> <tr> <td>N13T1</td> <td>アノード</td> <td>カソード</td> </tr> <tr> <td>NFD15</td> <td></td> <td></td> </tr> <tr> <td>N313</td> <td>アノード1</td> <td>アノード2</td> </tr> <tr> <td>2SH25</td> <td>ベース1</td> <td>ベース2</td> </tr> </tbody> </table> <p>注 (J-FETの場合はD, G, Sのいずれか 三端子レギュレータ： μPC78100Jの場合はIN μPC79100Jの場合はOUT 可変シャント式レギュレータ： μPC1093Jの場合はK MOS FETの場合はGまたはS)</p>	品名	電極表示		E	B	C3P () W	ゲート	カソード	C3P () MG			ACOV8DGM	T1	T2	N13T1	アノード	カソード	NFD15			N313	アノード1	アノード2	2SH25	ベース1	ベース2
品名	電極表示																										
	E	B																									
C3P () W	ゲート	カソード																									
C3P () MG																											
ACOV8DGM	T1	T2																									
N13T1	アノード	カソード																									
NFD15																											
N313	アノード1	アノード2																									
2SH25	ベース1	ベース2																									

EMBOSSED TAPE CONTAINER

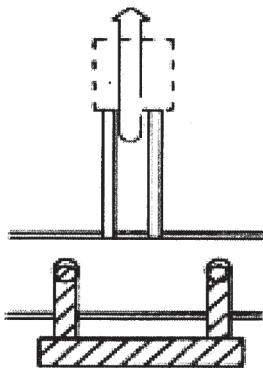
4. テーピング強度

(1) テーピング強度に関する仕様

リード線強度

試験方法	性能
<p>1) 横方法</p>  <p>1.0N(102gf)の荷重を矢印方向に3秒±1秒間加える。</p>	<p>リード線のズレ、抜けがないこと。</p>
<p>2) たて方向</p>  <p>0.7N(71.4gf)の荷重を矢印方向に3秒±1秒間加える。</p>	<p>リード線のズレ、抜けがないこと。</p>

粘着力

<p>1) 強度試験</p>  <p>矢印の方向に荷重をかける。</p>	<p>5.0N(510gf)以上 但し、リード線のズレ 抜けがない事。</p>
<p>2) 寿命試験 常温常湿中に6ヶ月間放置する。</p>	<p>規格値を満足する事。</p>