

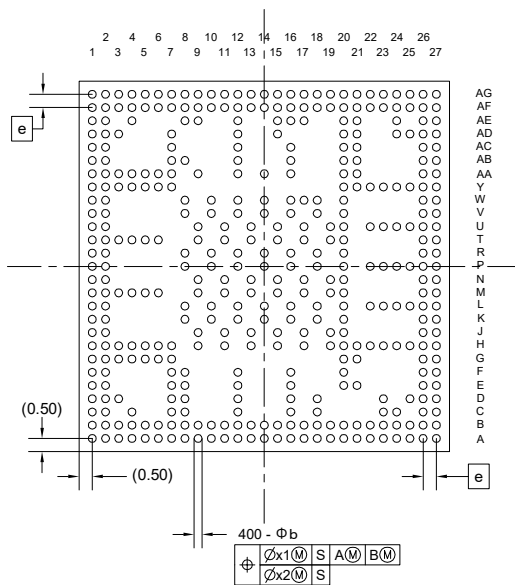
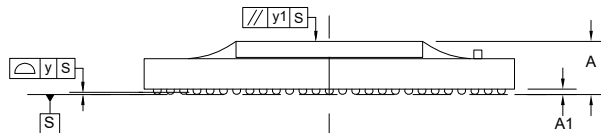
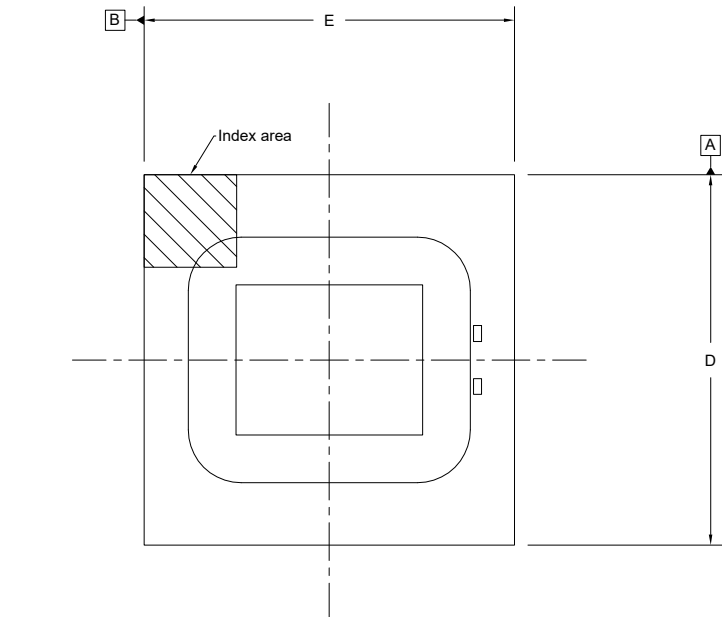
外形図 Outline drawing  
 Renesasコード PRBG0400KA-A

RDK-G-001833

1/1

ルネサスエレクトロニクス株式会社  
 Renesas Electronics Corporation

JEITA Package code	RENESAS code	MASS(TYP.)[g]
P-FBGA400-14x14-0.50	PRBG0400KA-A	0.72



Reference Symbol	Dimension in Millimeters		
	MIN.	NOM.	MAX.
D	13.85	14.00	14.15
E	13.85	14.00	14.15
e	—	0.50	—
A	(1.90)	(2.10)	2.30
A1	0.15	(0.25)	—
b	0.25	0.30	0.35
x1	—	—	0.20
x2	—	—	0.05
y	—	—	0.12
y1	—	—	0.20