

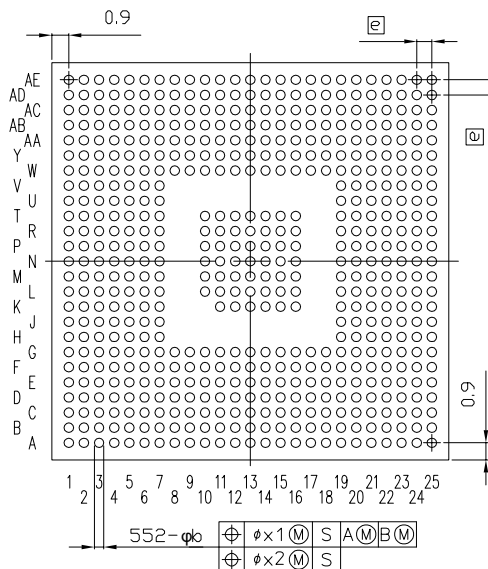
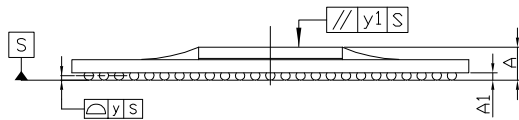
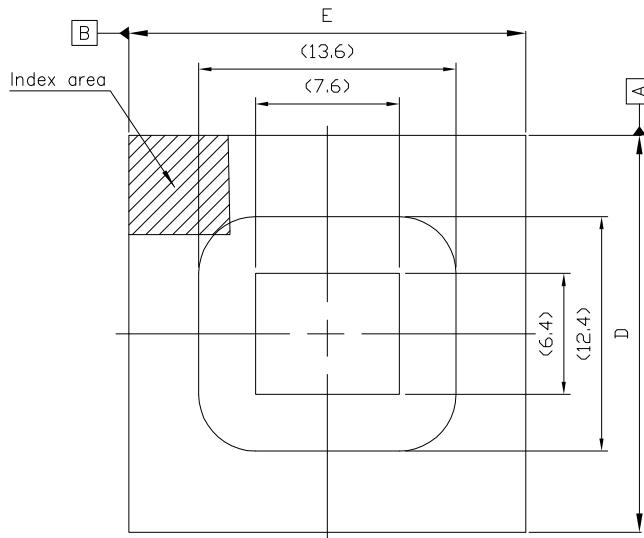
外形図 Outline drawing
 Renesasコード PRBG0552GC-A

RDK-G-001771

1/1

ルネサスエレクトロニクス株式会社
 Renesas Electronics Corporation

JEITA Package code	RENESAS code	MASS(TYP.)[g]
P-FBGA552-21x21-0.80	PRBG0552GC-A	1.18



Reference Symbol	Dimension in Millimeters		
	MIN.	NOM.	MAX.
D	20.85	21.00	21.15
E	20.85	21.00	21.15
e	—	0.80	—
A	(1.60)	(1.80)	2.00
A1	0.35	0.40	0.45
b	0.45	0.50	0.55
x1	—	—	0.20
x2	—	—	0.08
y	—	—	0.15
y1	—	—	0.2