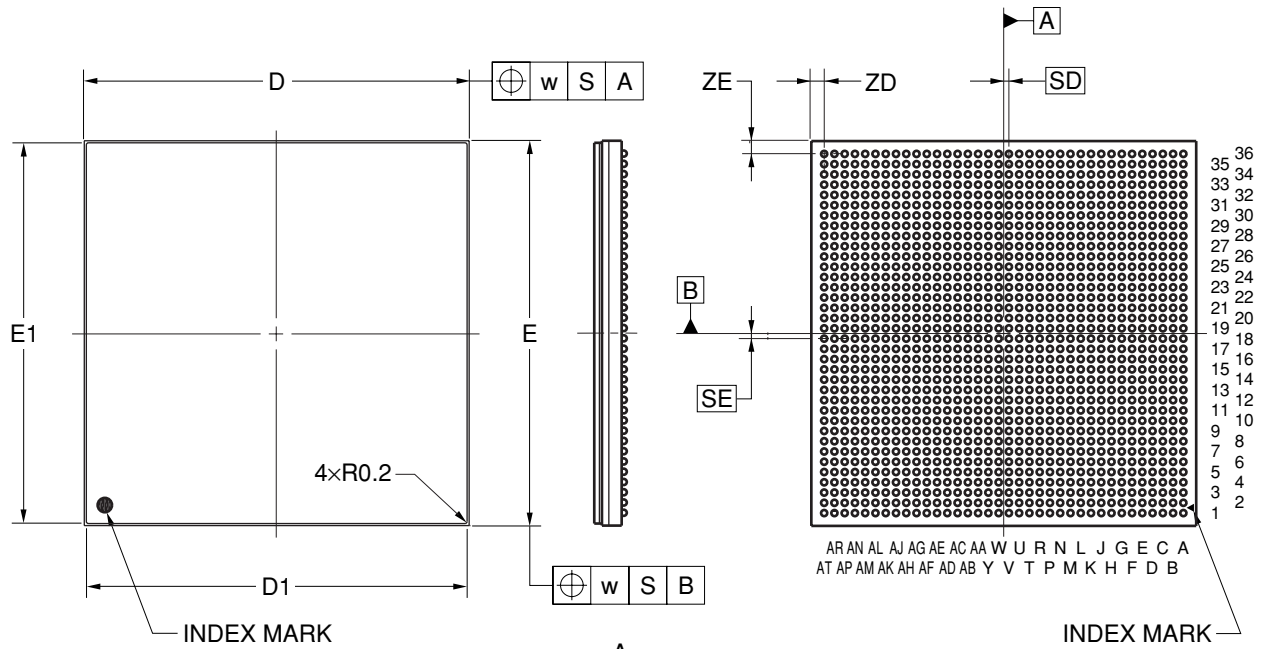
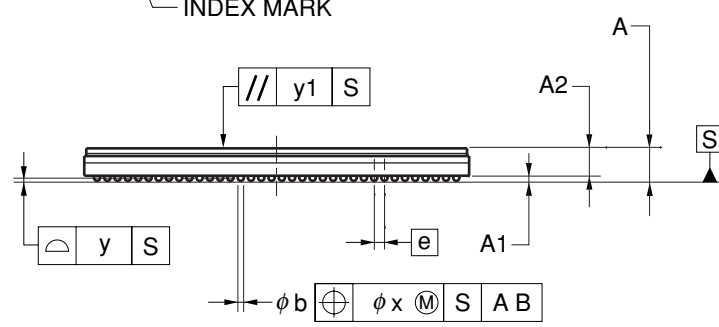


# 1296-PIN PLASTIC BGA (FLIP CHIP TYPE) (37.5x37.5)



(UNIT:mm)

ITEM	DIMENSIONS
D	37.50±0.10
D1	37.10±0.05
E	37.50±0.10
E1	37.10±0.05
w	0.30
e	1.00
SD	0.50
SE	0.50
A	3.11±0.40
A1	0.45±0.10
A2	2.66
b	0.60±0.10
x	0.10
y	0.20
y1	0.35
ZD	1.25
ZE	1.25



P1296F5-100-TA3