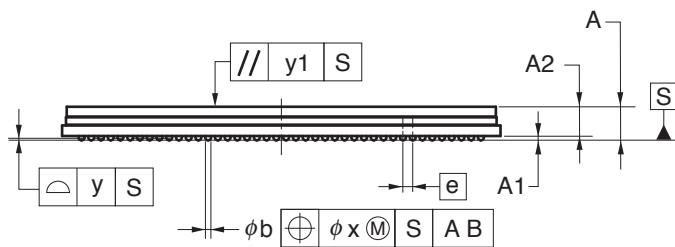
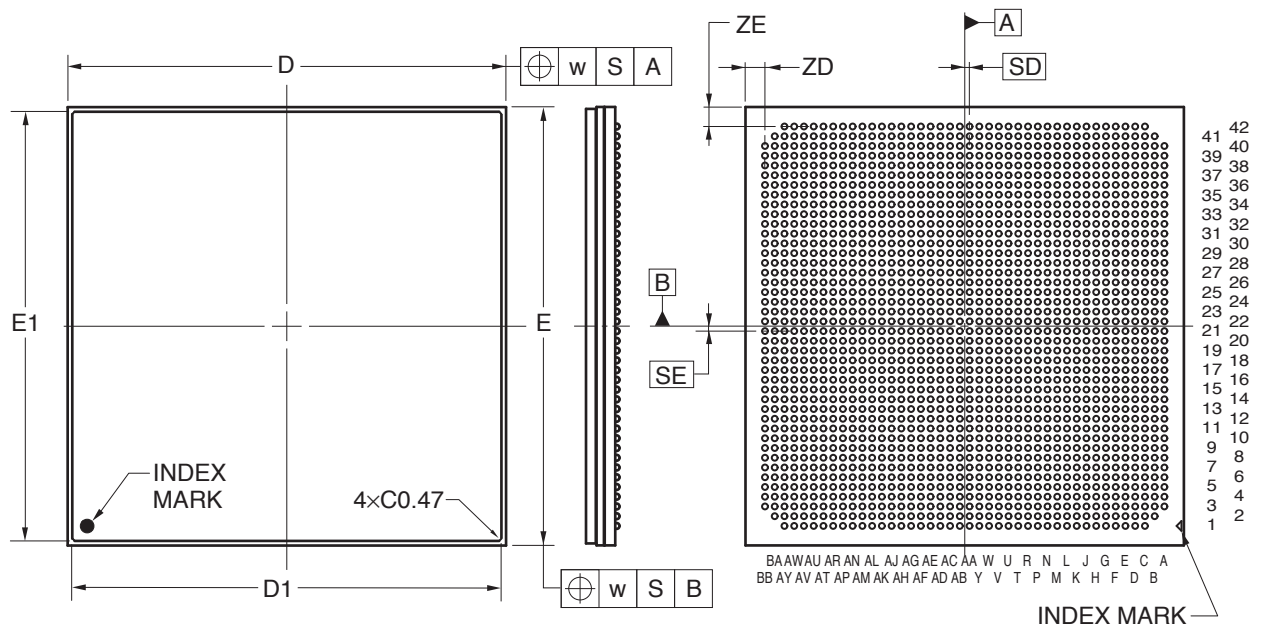


1752-PIN PLASTIC BGA (FLIP CHIP TYPE) (45x45)



(UNIT:mm)

ITEM	DIMENSIONS
D	45.00±0.10
D1	44.10±0.05
E	45.00±0.10
E1	44.10±0.05
w	0.30
A	3.40±0.40
A1	0.45±0.10
A2	2.95
e	1.00
SD	0.50
SE	0.50
b	0.60±0.10
x	0.10
y	0.20
y1	0.35
ZD	2.00
ZE	2.00

P1752F5-100-WN6-1