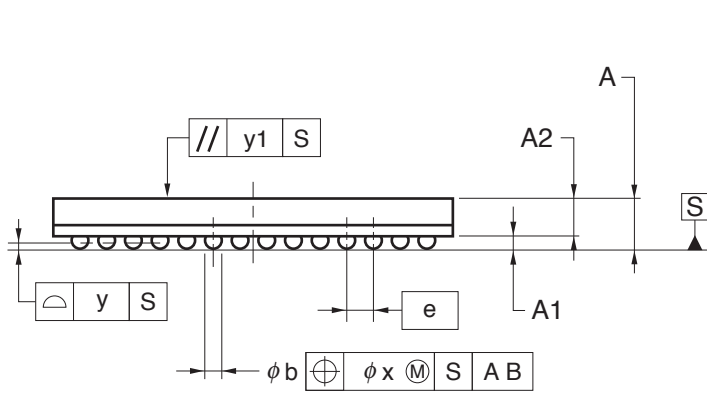
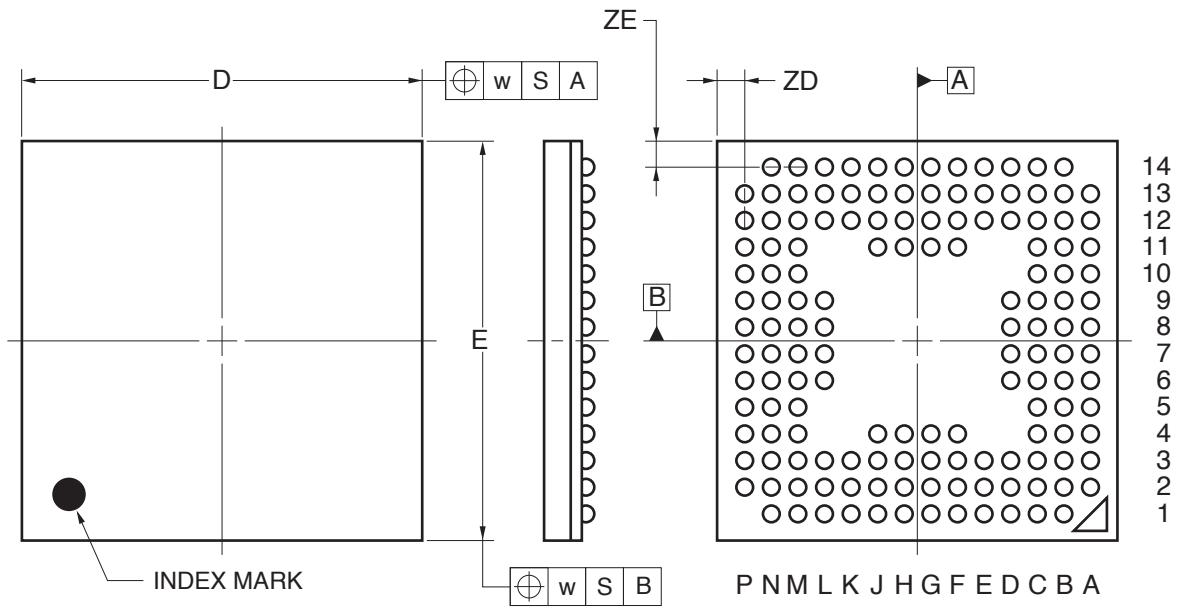


# 144-PIN PLASTIC FBGA (12x12)



(UNIT:mm)

ITEM	DIMENSIONS
D	12.00±0.10
E	12.00±0.10
w	0.20
A	1.46±0.10
A1	0.35±0.06
A2	1.11
e	0.80
b	0.50 <sup>+0.05</sup> <sub>-0.10</sub>
x	0.08
y	0.10
y1	0.20
ZD	0.80
ZE	0.80

P144F1-80-EAC-1