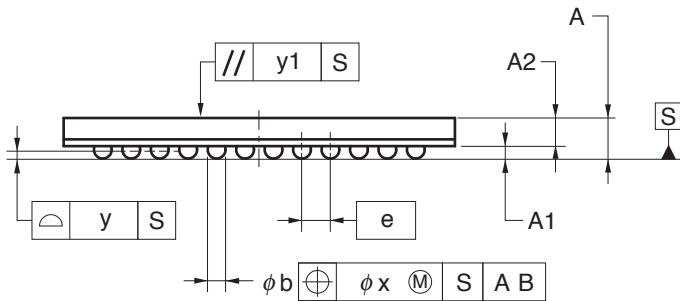
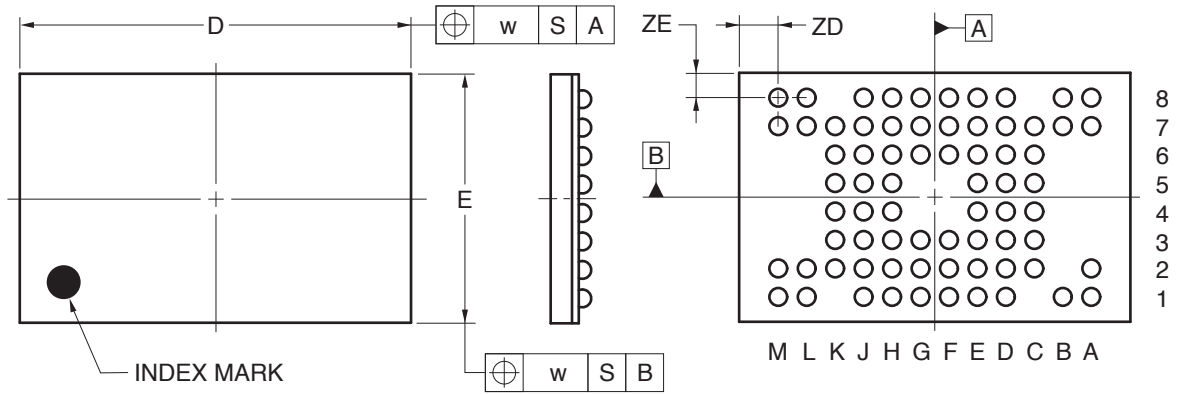


71-PIN PLASTIC FBGA (11x7)



(UNIT:mm)

ITEM	DIMENSIONS
D	11.00±0.10
E	7.00±0.10
w	0.20
A	1.14±0.10
A1	0.35±0.05
A2	0.79
e	0.80
b	0.45±0.05
x	0.08
y	0.10
y1	0.20
ZD	1.10
ZE	0.70

P71F1-80-BS3-1