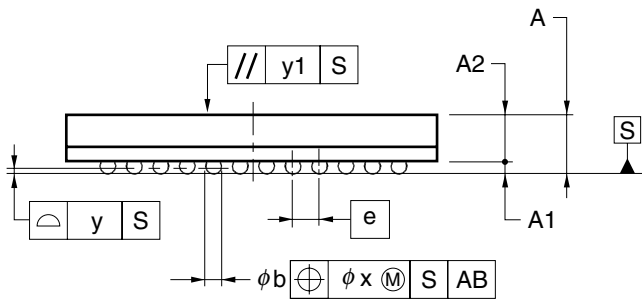
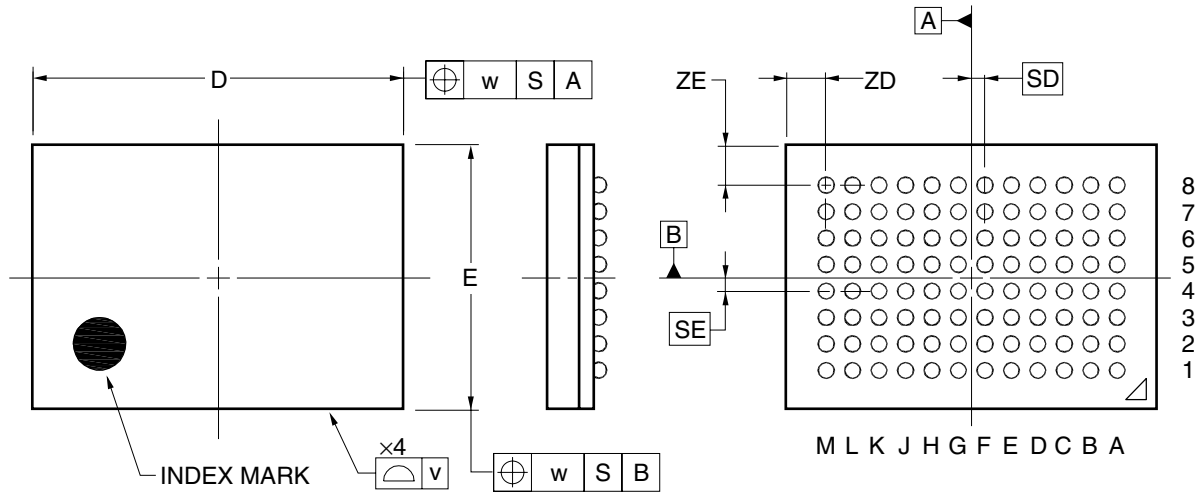


96-PIN PLASTIC FBGA (7x5)



(UNIT:mm)

ITEM	DIMENSIONS
D	7.00±0.10
E	5.00±0.10
v	0.15
w	0.20
e	0.50
SD	0.25
SE	0.25
A	1.14±0.10
A1	0.23±0.05
A2	0.91
b	0.30±0.05
x	0.05
y	0.08
y1	0.20
ZD	0.75
ZE	0.75

P96F1-50-AQ1-1