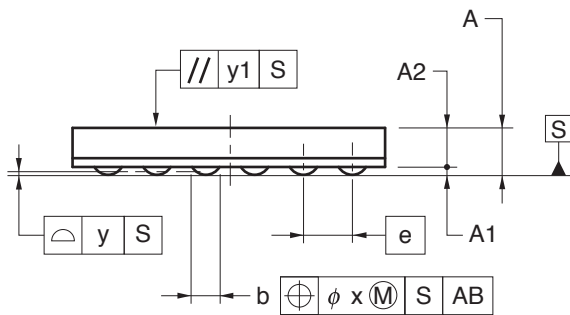
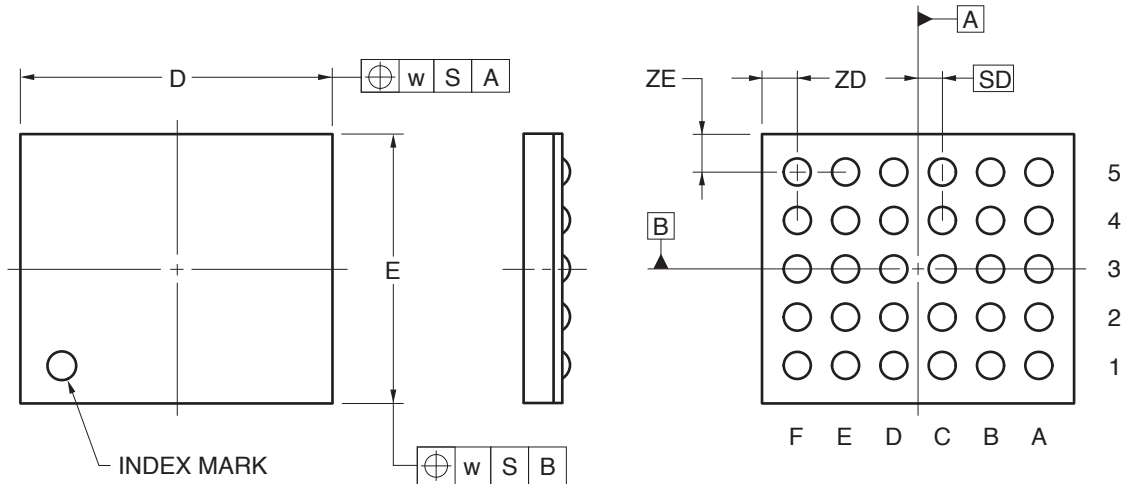


### 30-PIN FBGA (WAFER LEVEL BGA) (3.16x2.76)



(UNIT:mm)

ITEM	DIMENSIONS
D	3.16±0.05
E	2.76±0.05
w	0.05
A	0.48±0.04
A1	0.08±0.02
A2	0.40
e	0.50
SD	0.25
b	0.28±0.05
x	0.05
y	0.08
y1	0.20
ZD	0.33
ZE	0.38

P30FH-50-2N8-1