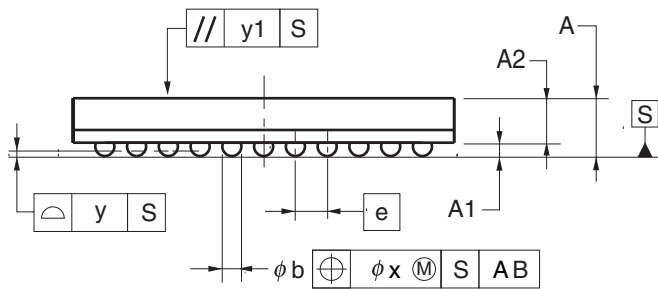
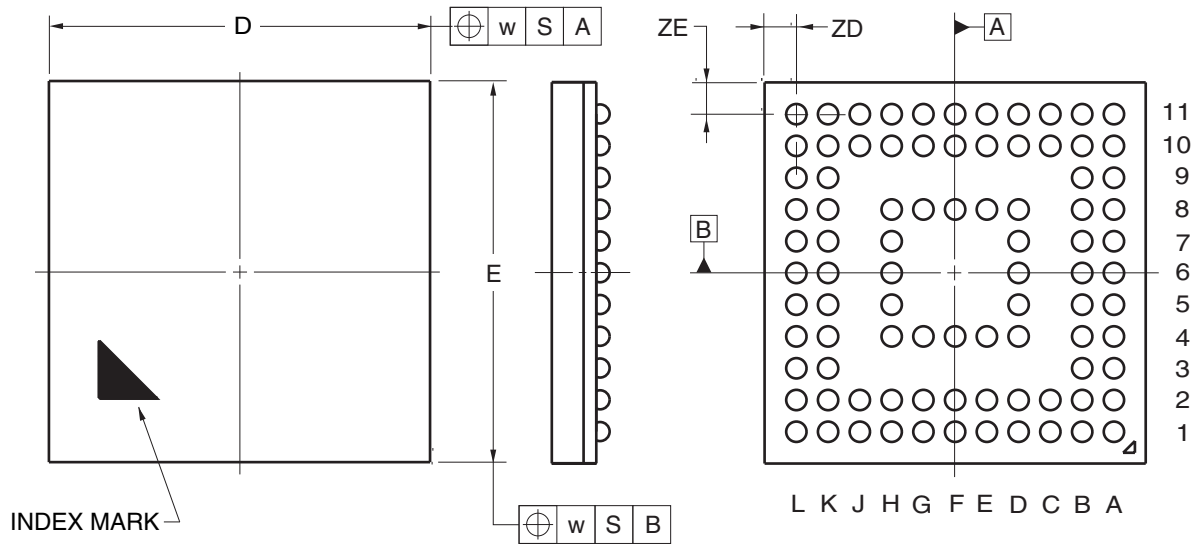


JEITA Package code	RENESAS code	Previous code	MASS(TYP.)[g]
P-VFBGA88-6x6-0.50	PVBG0088KA-A	T88F1-50-BAS	0.063



Reference Symbol	Dimension in Millimeters		
	Min	Nom	Max
D	5.90	6.00	6.10
E	5.90	6.00	6.10
w	—	—	0.20
e	—	0.50	—
A	0.82	0.91	1.00
A1	0.16	0.21	0.26
A2	—	0.70	—
b	0.27	0.32	0.37
x	—	—	0.05
y	—	—	0.08
y1	—	—	0.20
ZD	—	0.50	—
ZE	—	0.50	—